

# TERM-E

## ELECTRIC HEATING AND VENTILATION UNITS

## ЭЛЕКТРИЧЕСКИЕ ВОЗДУШНО-ОТОПИТЕЛЬНЫЕ АГРЕГАТЫ



### INTENDED USE

The TERM-E heating units with axial fans, metal casing and electric heaters are designed to heat rooms such as: industrial halls, workshops, warehouses, commercial pavilions, sports and entertainment halls etc. The heating and ventilation units are made through adding roof or wall intakes and intake boxes for establishing a mixing proportion of fresh and circulating air to TERM-E heating units.

**The units are adapted to work in a horizontal position as ceiling units and in a vertical position as wall units.**

### UNIT DESCRIPTION

The unit includes:

- › axial fan;
- › electric heaters with spirally rolled aluminium finned tubes;
- › external casing made of lacquered steel sheet;
- › protection net made of galvanized steel sheet against accidental contact with heaters,
- › options: single-row grid, slot ventilator or outlet nozzle.

The casing variant with the following items is recommended to use with the units which are planned to be operated as ceiling ones:

- › slot diffuser - for heating a zone of human presence by a secondary air stream;
- › discharge cone - for increasing a range of supply air stream.

**At the client's request the units can be manufactured with casing and heaters made of stainless steel.**

### DESIGNATIONS

Heating and ventilation unit TERM-E-27 -D

Heating power	18, 27 kW
Equipment	single-row grid (K); slot diffuser (N); discharge cone (D);

### ПРИМЕНЕНИЕ

Воздушно-отопительные агрегаты TERM-E с осевыми вентиляторами, металлическим корпусом и электрическими воздушнонагревателями предназначены для воздушного отопления таких помещений, как цеха, мастерские, торговые павильоны, спортивные залы и т. п.

Агрегаты TERM-E способны работать не только на рециркуляционном воздухе в качестве отопительных агрегатов, но также в качестве вентиляционно-отопительных с применением крышного воздухозаборника или воздухозаборной решетки и смесительных камер, позволяющих смешивать в определенном соотношении наружный и рециркуляционный воздух.

**Воздушно-отопительные агрегаты TERM могут работать в горизонтальном рабочем положении в качестве потолочных и в вертикальном положении в качестве настенных агрегатов.**

### КОНСТРУКЦИЯ

В состав агрегата входят:

- › осевой вентилятор;
- › нагревательные элементы со спирально накатным алюминиевым оребрением;
- › корпус, выполненный из лакированной листовой стали;
- › сетка из оцинкованной стали для защиты от случайного контакта с нагревательными элементами,
- › на выбор: однорядная решетка, щелевой воздухораспределитель или конфузор,
- › система автоматики.

Для потолочного монтажа рекомендуется использовать агрегаты с щелевым воздухораспределителем, при помощи которого осуществляется обогрев зоны пребывания людей вторичным потоком воздуха;

- › конфузор - используется для увеличения дальности струи нагнетаемого воздуха.

**По индивидуальному запросу агрегаты могут быть выполнены в нержавеющей корпусе и укомплектованы ТЭНами из нержавеющей стали.**

### ОБОЗНАЧЕНИЯ

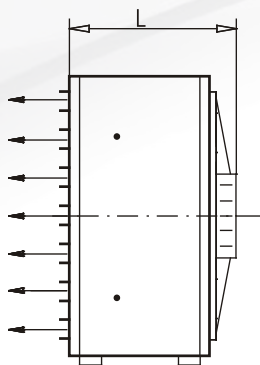
Воздушно-отопительный агрегат

TERM-E-27-D

Тепловая мощность	18, 27 кВт
Комплектация	однорядная решетка (K); щелевой воздухораспределитель (N); конфузор (D);

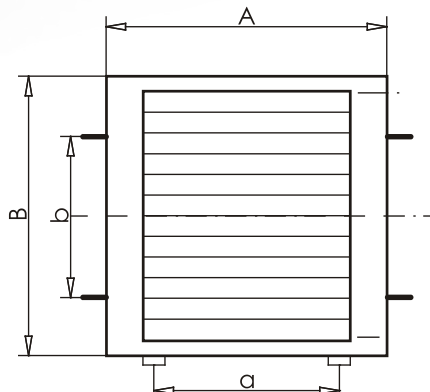
## TECHNICAL DATA

## Basic dimensions



## ТЕХНИЧЕСКИЕ ДАННЫЕ

## Основные параметры



Size of unit Типоразмер агрегата	TERM-E-18	TERM-E-27
<b>Dimensions / Размеры</b>		
A	556	556
B	526	526
L	420	420
a	420	420
b	290	290
Weight [kg] Масса, кг	30	34
Unit's IP IP агрегата	30	30
<b>Parameters of fans in units / Параметры вентиляторов</b>		
Type of fan Тип вентилятора	FE-031EQ	FE-035EQ
Revolutions [rev/min] Скорость вращения, обор./мин.	1400	1400
Voltage [V] Напряжение, В	230	230
Motor power [W] Мощность двигателя, Вт	140	180
Current [A] Ток, А	0,63	0,77
<b>Parameters of heaters in units / Параметры ТЭНов в агрегатах</b>		
Voltage [V] Напряжение, В	400	400
Power [kW] Мощность, кВт	18	27
Current [A] Ток, А	27	39
<b>Noise level dB[A] / Громкость, дБ(А)</b>		
At distance of 1m На расстоянии 1 м	61	63
At distance of 5m На расстоянии 5м	57	59

Noise level - sound pressure level at a distance of 1 and 5m taking account of directivity factor Q=2 and room absorption value A=50m<sup>2</sup>.

Громкость работы - уровень звукового давления на расстоянии 1 и 5 м с учетом коэффициента направленности Q=2 и поглощающей способности помещения A=50 м<sup>2</sup>.

Heat output of units and air temperature rises

Тепловые мощности агрегатов и приросты температуры воздуха

Size of unit Типоразмер агрегата	TERM-E-18			TERM-E-27		
Activation threshold of heaters Степень мощности электронагревателя	<b>Air flow capacity [m<sup>3</sup>/h], heat output [kW], outlet air temperature rise [°C]</b> Расход воздуха (м <sup>3</sup> /ч), тепловая мощность (кВт), прирост температуры выходящего воздуха (°C)					
	[m <sup>3</sup> /h] м <sup>3</sup> /ч	kW кВт	°C	[m <sup>3</sup> /h] м <sup>3</sup> /ч	kW кВт	°C
I	1400	6	8	1900	9	9
II	1600	12	17	2200	18	17
III	2100	18	25	2900	27	26

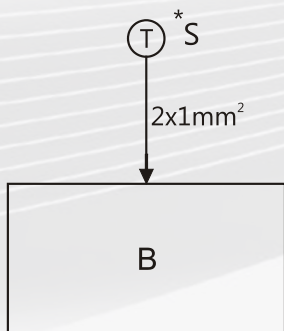
**AUTOMATICS**

The units are powered at three-phase voltage 3~400V/50Hz.

The units' automation enables selection of heat output together with air flow capacity (depending on the unit's power 6/12/18kW, 9/18/27 kW).

Additional automation elements (option):

- > power and control box (AT) equipped with overcurrent circuit breakers, relays and contactors, signalling lamps, switches: AUTO | STOP, 3-step power regulation and air flow capacity and HEATING | VENTILATION.
- > temperature regulator (RTA) for automatic change of heat output depending on the temperature in the room
- > time programmer (ZG) for control of unit's operation in weekly mode.



B - Supply and control box

\*S - Room temperature sensor - option with temperature regulator (RTA)

\*\*A - Air damper actuator - option with intake box

Marking of unit's optional automation

Supply and control box	AT	AT-RTA
Additional elements	temperature regulator (RTA) timer (ZG) regulator and timer (RTA + ZG)	AT-RTA

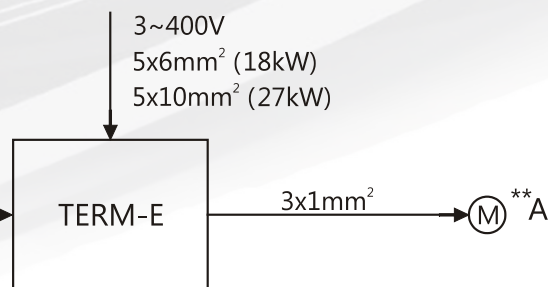
**АВТОМАТИКА**

Агрегаты питаются трехфазным напряжением 3~400В/50Гц.

Автоматика к агрегатам позволяет выбрать тепловую мощность и расход воздуха (в зависимости от мощности агрегата 6/12/18 кВт, 9/18/27 кВт).

Дополнительные элементы автоматики:

- > щит управления (АТ), в состав которого входят: выключатели максимального тока, реле и контакторы, лампочки-индикаторы, переключатели: AUTO | STOP, 3-ступенчатой регулировки мощности и расхода воздуха, а также НАГРЕВ | ВЕНТИЛЯЦИЯ.
- > регулятор температуры (RTA) – автоматически изменяет тепловую мощность в зависимости от температуры в помещении;
- > таймер (ZG) – предназначен для управления работой агрегата по недельному графику.



B - Щит управления

\*S - Комнатный термостат - опция с RTA

\*\*A - Электропривод заслонки - опция со смесительной камерой и электроприводом

Обозначение автоматики

Supply and control box	AT	AT-RTA
Дополнительные элементы	регулятор температуры (RTA) таймер (ZG) регулятор и таймер (RTA + ZG)	AT-RTA

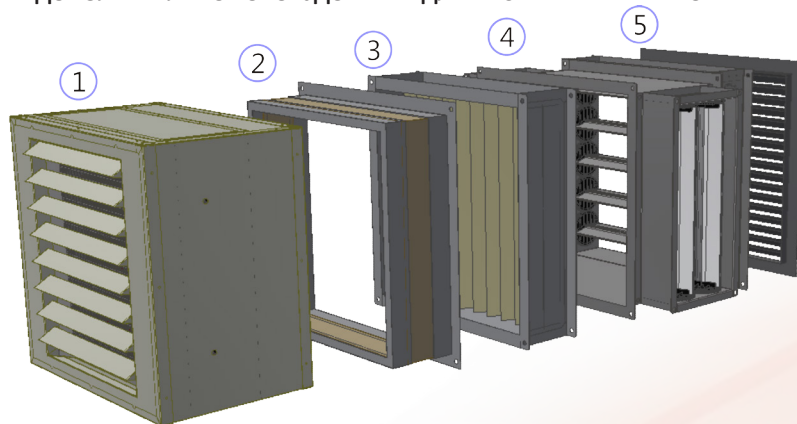
**ADDITIONAL EQUIPMENT**

Additional equipment includes all elements specified in the data sheet of TERM units for TERM-1 sizes, such as: roof intake (CD), roof base (PD), wall intake (CS), intake boxes (SC), suspension elements (EZ, G, GW, GWt, WW, WWt)

**ДОПОЛНИТЕЛЬНОЕ ОБОРУДОВАНИЕ**

Дополнительное оборудование включает в себя все элементы, доступные для водяных агрегатов TERM-1, а именно: крышный воздухозаборник (CD), крышное основание (PD), воздухозаборная решетка (CS), смесительная камера (SC) и монтажные комплекты (EZ, G, GW, GWt, WW, WWt).

**LISTING OF ADDITIONAL EQUIPMENT FOR TERM-E UNIT (WALL MOUNT VERSION)**  
**ДОПОЛНИТЕЛЬНОЕ ОБОРУДОВАНИЕ ДЛЯ НАСТЕННЫХ АГРЕГАТОВ TERM-E**

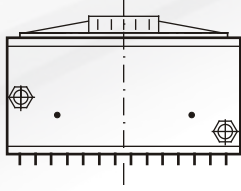


- 1- TERM-E unit
- 2 - K-1 - flexible connector
- 3 - Fs-1 - mesh filter
- 4 - SC-1 intake box
- 5 - CS-1 wall intake

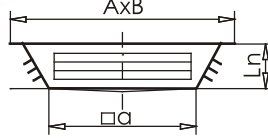
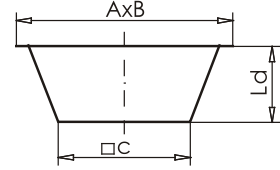
- 1 - Агрегат TERM-E
- 2 - Гибкая вставка K-1
- 3 - фильтр-сетка Fs-1
- 4 - Смесительная камера SC-1
- 5 - Воздухозаборная решетка CS-1

## OUTLET DIFFUSERS FOR THE UNITS

## ВОЗДУХОРАСПРЕДЕЛИТЕЛИ ДЛЯ АГРЕГАТОВ

Unit with single-row outlet grid (K)  
Агрегат с однорядной выходной решеткой (K)

## TERM-E

Slot diffuser (N)  
Щелевой воздухоораспределитель (N)Discharge cone (D)  
Конфузор (D)

Slot diffuser (N)

Щелевой воздухоораспределитель (N)

Unit size Типоразмер агрегата	A x B	a x b	Ln
TERM-E	555 x 525	355 x 355	100

Discharge cone(D)

Конфузор (D)

Unit size Типоразмер агрегата	A x B	c x d	Ld
TERM-E	555 x 525	350 x 350	190

All dimensions are stated in mm.

The units are supplied with the single-row grid as a standard.

Grids have the movable blades enabling the air stream direction and reach adjustment.

Ceiling units can be equipped with:

- > slot diffusers (N) (air supply to 4 sides);
- > discharge cone (D).

Wall units can be also equipped with discharge cone (D).

Slot diffusers are enabling heating people staying zones with the secondary air stream.

Unit TERM-E with slot diffuser can be suspended on the height max. 4m.

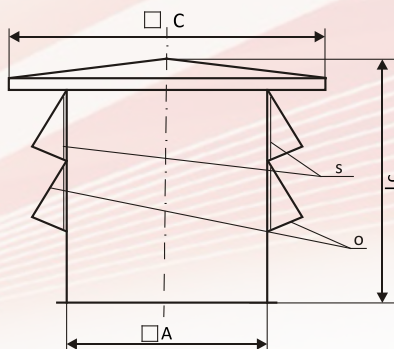
Discharge cone enable increase of air supply range.

## CD ROOF INTAKE

Roof intakes are intended to draw fresh air from above the roof and to protect the object against precipitations. If case of strong winds above 30m/s at the intake it's recommended to install additionally shields.

In order to protect against pollution and insects the intakes have installed the nets on 2 sides (for CD-4 or the amount of outside air over 40% roof intake may be equipped with nets and shields on four sides.

Air intakes are adapted for connecting with PD roof bases.



s - net  
o - shield

Roof bases are whole made of galvanized steel sheets.

Все размеры указаны в мм.

Все агрегаты стандартно поставляются с выходной однорядной решеткой.

Жалюзи решетки позволяют регулировать направление и дальность струи воздуха.

Потолочные агрегаты могут быть оснащены:

- > щелевыми воздухоораспределителями (N) (распределение воздуха в 4-х направлениях);
- > конфузорами (D).

Настенные агрегаты также могут быть оснащены конфузорами (D).

Щелевые воздухоораспределители позволяют осуществлять обогрев зоны пребывания людей вторичной струей теплого воздуха.

Максимальная высота монтажа агрегатов TERM-E с щелевым воздухоораспределителем составляет 4 м.

Конфузоры позволяют увеличить дальность струи приточного воздуха.

## КРЫШНЫЙ ВОЗДУХОЗАБОРНИК CD

Крышные воздухозаборники используются для забора свежего воздуха и препятствуют попаданию атмосферных осадков внутрь помещения.

Для защиты от загрязнений и насекомых воздухозаборники с двух сторон оснащены сеткой и козырьками (только в воздухозаборнике CD-4 при 40%-ом соотношении наружного воздуха защитные панели установлены с четырех сторон).

Воздухозаборники устанавливаются на крышных основаниях PD.

Unit size Типоразмер агрегата	Intake size Типоразмер воздухозаборника	□ A	Lc	□ C	Weight [kg] Масса, кг
TERM-E	CD-1	520	580	728	20,0

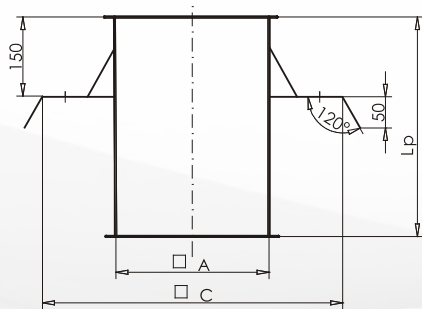
s - сетка  
o - козырьками

Крышные воздухозаборники полностью изготовлены из оцинкованной листовой стали.



**PD ROOF BASE**

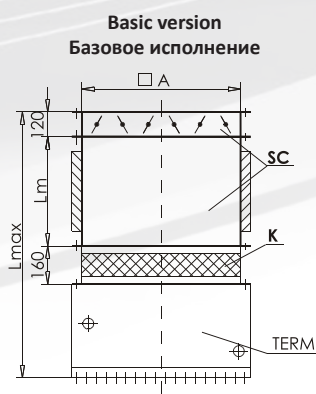
Roof bases are intended for installing cd roof air intakes and sc intake boxes of the term units



Roof bases are made of galvanized steel sheets.  
All dimensions are stated in mm.

**SC INTAKE BOXES**

FOR CEILING AND WALL HEATING-VENTILATING UNITS



SC - intake box  
K - flexible connector  
t - circulating air dampers  
f - filter

Intake boxes are used to draw the mix the fresh and circulating air.  
In basic version they consist of:

- > fresh air damper
- > mixing chamber with circulating air inlet grids.

For connection of the intake box to the unit it is necessary to use flexible connector (K) delivered as a optional equipment.

Fresh air damper is operated with the actuator.

Mixing chamber has 2 grids (manually adjusted) in the circulating air inlet holes enabling setting the participation of circulating air in total Air flow.

Unit size Типоразмер агрегата	Box size Типоразмер камеры	□ A	Lm	Lmax	Weight [kg] / Масса, кг	
					SC basic version SC базовое исполнение	SC version with filter and dampers SC исполнение с фильтром и заслонками
TERM-E	SC-1	520	310	930	23	35

All dimensions are stated in mm.

Intake boxes can be also have following additional elements:

- > filter (F) class G3;
- > circulating air dampers (P) with actuators.

Inlet boxes with additional elements are made after agreement with the manufacturer.

In agreement with the manufacturer intake boxes can be also made with the mixing chamber with one circulating air inlet grid.

**КРЫШНОЕ ОСНОВАНИЕ PD**

Крышные основания предназначены для закрепления крышных воздухозаборников CD и смесительных камер SC для агрегатов TERM.

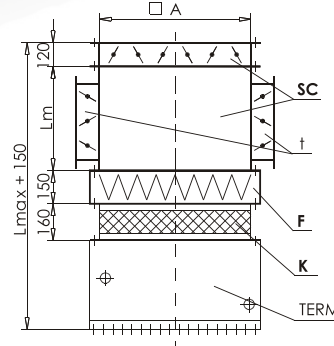
Unit size Типоразмер агрегата	Base size Типоразмер основания	□ A	Lc	□ C	Weight [kg] Масса, кг
TERM-E	PD-1	520	600	740	31

Крышные основания изготовлены из оцинкованной листовой стали.  
Все размеры указаны в мм.

**СМЕСИТЕЛЬНЫЕ КАМЕРЫ SC**

ДЛЯ ОТОПИТЕЛЬНО-ВЕНТИЛЯЦИОННЫХ ПОТОЛОЧНЫХ И НАСТЕННЫХ АГРЕГАТОВ

Version with additional elements: filter and circulating air dampers  
Исполнение с дополнительными элементами: фильтром и заслонками рециркуляции



SC - смесительная камера  
K - гибкая вставка  
t - возд. заслонки рециркуляции (2 шт.)  
f - фильтр

Смесительная камера предназначена для забора и смешения свежего и рециркуляционного воздуха.

В базовом исполнении в конструкцию камеры входят:

- > воздушные заслонки наружного воздуха;
- > участок смешения воздуха с решетками для входа рециркуляционного воздуха.

Для присоединения к агрегатам TERM смесительных камер необходимо применить гибкую вставку K, которая является дополнительным оборудованием.

Воздушная заслонка наружного воздуха управляется при помощи электропривода.

В участке смешения воздуха в каждом входном отверстии находятся 2 регулируемые вручную решетки, позволяющие изменить соотношение рециркуляционного и наружного воздуха.

Все размеры указаны в мм.

Смесительные камеры могут быть оснащены дополнительными элементами:

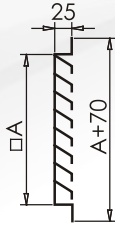
- > фильтром (F) класса G3;
- > воздушными заслонками рециркуляционного воздуха (P) с электроприводами.

Смесительными камерами с дополнительными элементами изготавливаются по специальному заказу, согласованному с производителем.

По специальному заказу поставляются также смесительные камеры с участком смешения, оснащенный одной решеткой для входа рециркуляционного воздуха.

**CS WALL AIR INTAKE**

Wall air intakes are intended for drawing fresh air from outside of the wall.



Wall intake vents are made of steel sheets protected with the paint coatings.

**ADDITIONAL EQUIPMENT****MOUNTING SETS**

We can supply following mounting sets for the units:

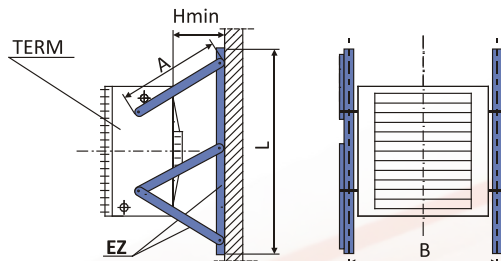
Unit size Типоразмер агрегата	Mounting set type Тип монтажного комплекта			
	Heating function Отопительная функция		Heating and ventilating function Отопительно-вентиляционная функция	
	Wall units Настенные агрегаты	Ceiling units Потолочные агрегаты	Wall units Настенные агрегаты	Ceiling units Потолочные агрегаты
TERM-E	EZ hanging elements set монтажный комплект EZ	EZ hanging elements set монтажный комплект EZ	GW, GWt suspesion set or WW, WWt support set комплект для подвешивания GW, GWt комплект кронштейнов WW, WWt	hanging on the threaded bars подвешивание на резьбовых стержнях

**TERM-E (heating function)****Wall and ceiling units**

Set of elements for hanging the unit includes:

- > angle bars mounted to the building partition – 2 pcs;
- > channel bars for hanging the unit - 6 pcs.

Unit can operate in vertical position or inclined from plumb-line up to 20°.



EZ hanging elements set Монтажный комплект EZ				
Unit size Типоразмер агрегата	A	B	L	Hmin
TERM - E	470	620	990	180

All dimensions are stated in mm.

**ВОЗДУХОЗАБОРНАЯ РЕШЕТКА CS**

Решетка CS монтируется на внешней стене здания и предназначена для осуществления забора наружного воздуха.

Unit size Типоразмер агрегата	Intake size Типоразмер решетки	□ A	Weight [kg] Масса, кг
TERM-E	CS-1	520	7

Воздухозаборные решетки изготовлены из окрашенной листовой стали.

**ДОПОЛНИТЕЛЬНОЕ ОБОРУДОВАНИЕ****МОНТАЖНЫЕ КОМПЛЕКТЫ**

К агрегатам возможна поставка следующих монтажных комплектов:

**TERM-E (отопительная функция)****Настенные и потолочные агрегаты**

В монтажный комплект EZ входят:

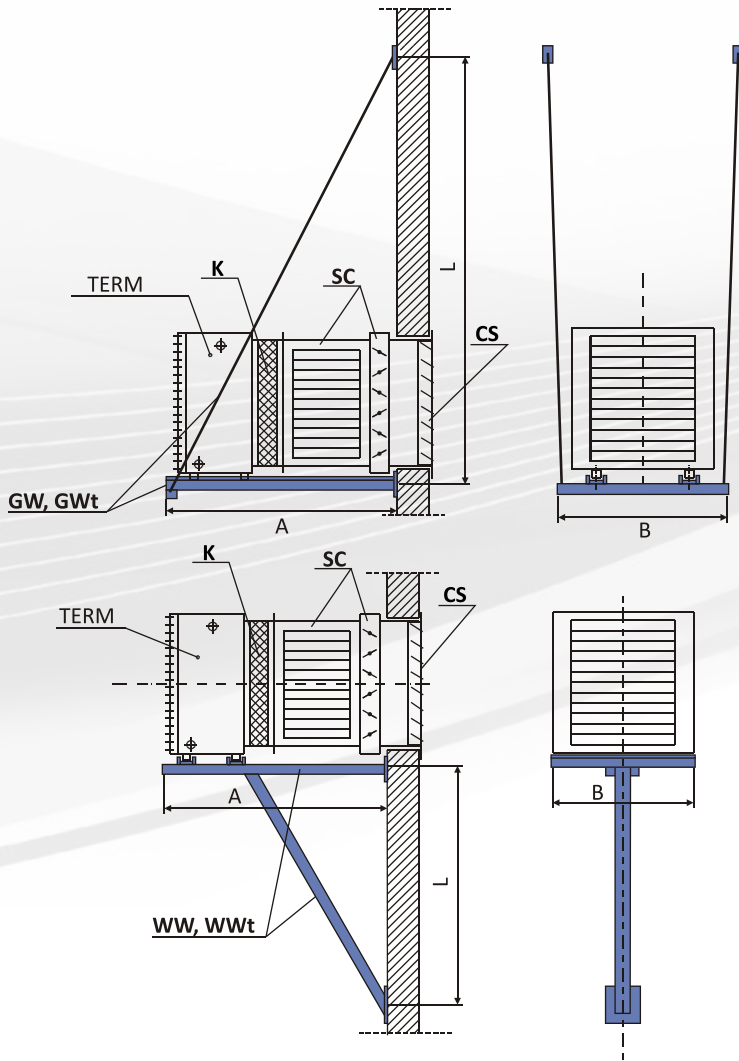
- > уголки (крепятся к строительной перегородке) - 2 шт.;
- > швеллеры (крепятся к агрегату) - 6 шт.

Настенный агрегат может работать в вертикальном положении или положении отклоненном от вертикали до 20°.

Все размеры указаны в мм.

## TERM-E (heating and ventilation function)

## Wall units



## TERM-E (отопительно-вентиляционная функция)

## Настенные агрегаты

GW suspension set - intake box without filter Комплект для подвешивания GW смесительная камера без фильтра			
Unit size Типоразмер агрегата	A	B	L
TERM-E	880	700	~1315
GWt suspension set - intake box with filter Комплект для подвешивания GWt - смесительная камера с фильтром			
TERM-E	1030	700	~1575

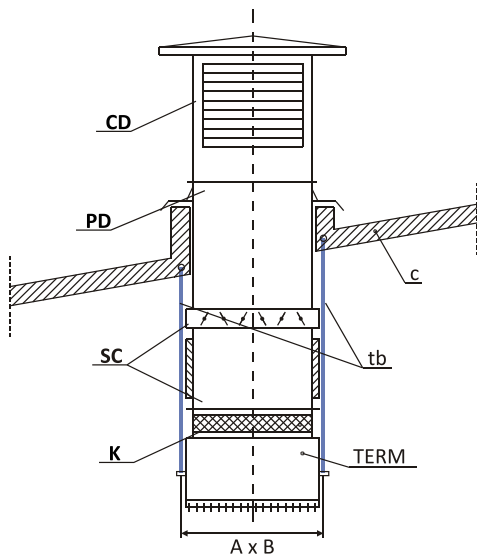
CS - wall intake / воздухозаборная решетка  
 SC - intake box / смесительная камера  
 K - flexible connector / гибкая вставка

WW support set - intake box without filter Комплект кронштейнов WW - смесительная камера без фильтра			
Unit size Типоразмер агрегата	A	B	L
TERM-E	880	560	~930
WWt support set - intake box with filter Комплект кронштейнов WWt - смесительная камера с фильтром			
TERM-E	1030	560	~930

CS - wall intake / воздухозаборная решетка  
 SC - intake box / смесительная камера  
 K - flexible connector / гибкая вставка

## TERM 0; 1; 2 (heating and ventilation function)

## Ceiling units



## TERM 0; 1; 2 (отопительно-вентиляционная функция)

## Потолочные агрегаты

Unit size Типоразмер агрегата	A x B
TERM-E	620x290

CD - roof intake / крышный воздухозаборник  
 PD - roof base / крышное основание  
 SC - intake box / смесительная камера  
 K - flexible connector / гибкая вставка  
 c - ceiling / перекрытие  
 tb - threaded bars / резьбовые стержни

All dimensions are stated in mm.

Все размеры указаны в мм.