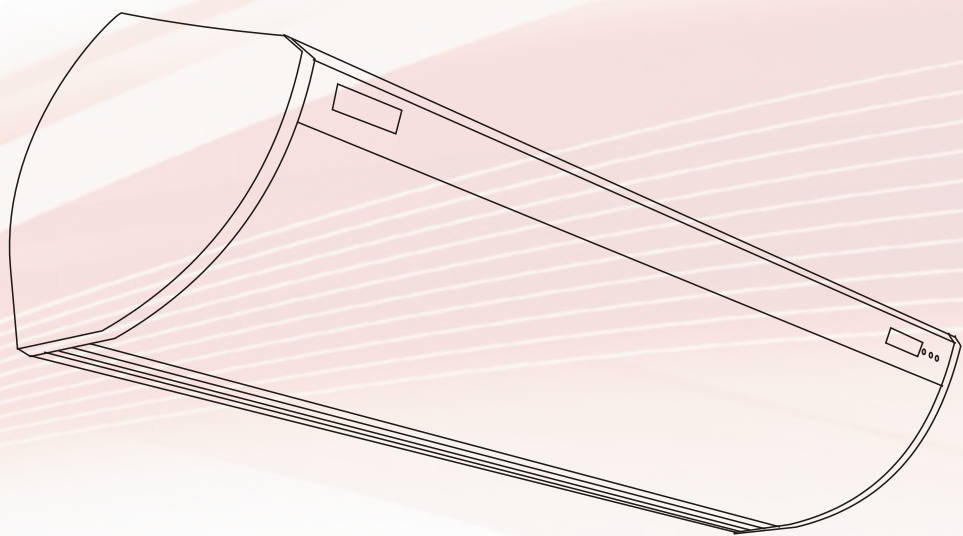


**AIR CURTAINS CONTROL AND AUTOMATICS**  
**АВТОМАТИКА ДЛЯ ВОЗДУШНЫХ ЗАВЕС**





## 1. REVIEW OF AUTOMATICS ELEMENTS

Using the automatic systems for air curtains we keep the required air parameters at lower object exploitation costs. The automatics task is to restrict at the most human impact on direct operation of those systems in order to restrict the system operation only to setting the parameters of required conditions. All other elements should be ensured by the automatic regulation system.

The automatics system for curtains is optionally equipped with:

- 1.1. Supply – control box: ZS.../1
- 1.2. Speed controller: ARW/FA or RTRD
- 1.3. Room thermostat: TP/room thermostat with TPP time programmer
- 1.4. TH controller
- 1.5. RDF302 controller
- 1.6. RDG controller
- 1.7. Valve: V
- 1.8. Valve actuator: MV

### 1.1. ZS-.../1 SUPPLY-CONTROL BOX

This box is intended to supply and control the curtain operation with single or three-phase motors.

It's equipped with the following components:

- › main switch
- › overcurrent breakers
- › contactors
- › relays
- › operation switches (auto/manual/stop)
- › signal lamps (operation/malfunction)

Used connecting equipment manufactured by the top producers of electro-installation equipment ensures high operational efficiency level of the switchgears and it's placed in the module panels behind the frontal shields, whereas from the outside only the drives levers, regulation hand wheel and signal equipment are accessible. Internal connections are completely shielded and protected, whereas service personnel can conduct inspections and exploitation activities safely. Among the advantages of such box you can find the following features: big space for installing and connecting the cables for bypass clamps, high safety, easy and simple servicing, maintenance as well as safe and operational friendly construction. The size of the box depends on the quantity of curtains connected to the box (one or two curtains can be connected to one box)

Fig. 1 ZS Boxes dimensions

Box type / Тип щита	ZS-1/1	ZS-2/1
Height / Высота	240	280
Width / Ширина	160	200
Depth / Глубина	125	125

As a standard, the boxes are adapted to operate with MV valve actuator, thermostat (TP or TPP) or with the limit switch (door type). The electric connection should be made in accordance with delivered set-up guide and adjustment manual. Box should be supplied from the main switchgear equipped with main switch and differential protection. ZS (-1; -2)/1 boxes are adapted for operating the curtains with single-phase fans (1~230V) and with three-phase fans (single-speed)

## DESIGNATIONS

Control box	ZS-1   1
Number of connected air curtains	1; 2
Air curtain type	1 - single-phase, three-phase one speed

## 1. ПРОСМОТР ЭЛЕМЕНТОВ АВТОМАТИКИ

Применение автоматики к завесам позволяет поддерживать заданные параметры воздуха при низких эксплуатационных расходах. Задачей автоматики является минимизация участия человека в управлении оборудованием, так, чтобы роль обслуживающего персонала сводилась только к настройке требуемых значений регулируемых параметров. Все остальное должна обеспечить система управления.

В комплект автоматики для агрегатов могут входить:

- 1.1. щит управления: ZS-.../1
- 1.2. регулятор скорости вращения: ARW/FA или RTRD
- 1.3. комнатный термостат: TP или термостат с программатором TPP
- 1.4. контроллер TH
- 1.5. контроллер RDF302
- 1.6. контроллер RDG
- 1.7. вентиль: V
- 1.8. электропривод вентиля MVK

### 1.1. ЩИТ УПРАВЛЕНИЯ ZS-.../1

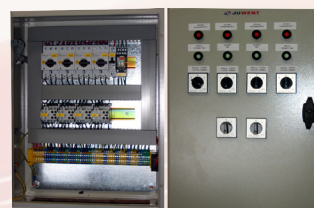
Предназначен для питания и управления работой завес с одно- или трехфазными электродвигателями.

В состав щита управления входят:

- › главный выключатель;
- › выключатели максимального тока;
- › контакторы;
- › реле;
- › переключатель [автомат/ручное/стоп];
- › лампочки индикации [работа/авария].

Применение элементной базы ведущих мировых производителей электрооборудования свидетельствует о высокой степени надежности щитов. Вся электроаппаратура установлена внутри щита за защитными панелями, снаружи остаются доступными только выключатели электроприводов, регуляторы и лампочки индикации. Все электрические соединения защищены внутри щита так, чтобы обслуживание, техосмотры и эксплуатационные работы были вполне безопасными. Преимуществами щитов управления также являются: достаточное пространство для удобного размещения и подсоединения кабелей питания и датчиков к клеммам контактов, высокая безопасность, простота обслуживания, удобный сервис, удобная консервация устройства, а также безопасная, для проведения сервисных работ, конструкция. Размер щита зависит от количества подсоединенных к нему завес (к одному щиту можно подключить 1-2 завесы).

Рис. 1 Размеры щитов ZS



Щиты приспособлены к работе с электроприводом вентиля MVK, термостатом (TP или TPP) или конечным выключателем. Электроподключения следует проводить согласно прилагаемой к завесе инструкции. Щит питается напряжением от главного распределительного щита, оснащенного главным выключателем и дифференциальной защитой.

Щиты типа ZS-...[-1;-2]/1 предназначены для управления завесами с однофазными 230V и трехфазными односкоростными электродвигателями.

## ОБОЗНАЧЕНИЯ

Щит управления	ZS-1   1
Количество подсоединенных завес	1; 2
Тип двигателя	1 – однофазный/трехфазный односкоростной

### 1.2. TRANSFORMER MOTOR SPEED CONTROLLER

Transformer, 5-speed controllers ARW (-1,-2,-3) (1~230V/50Hz); FA... (5;-11;-15) (1~230V/50Hz) or RTRD (-2,-4,-7)(3~400V/50Hz) enable air efficiency and heat output control. All the speed speeds are chosen manually. Controllers are delivered in three sizes. The sizes differ by the supply method and the nominal current value.

Controller type selection for a given curtain should be done according to the tables: from 3.1. to 3.6.

Fig 2 ARW speed controllers parameters

Тип / Тип	ARW-1,2	ARW-3
Voltage [V] Напряжение, В	230	230
Nominal current [A] Номинальный ток, А	1,2	3
IP	21	21
Height / Высота	77	90
Width / Ширина	123	173
Depth / Глубина	71	89

### 1.2. ТРАНСФОРМАТОРНЫЕ РЕГУЛЯТОРЫ СКОРОСТИ ВРАЩЕНИЯ

Трансформаторные 5-ти ступенчатые регуляторы скорости вращения ARW...[-1,2; -3] для однофазных вентиляторов (1~230В/50Гц), FA... [5;-11;-15](1~230В/50Гц) или RTRD...[-2;-4;-7](3~400В/50Гц) позволяют управлять расходом воздуха и тепловой мощностью завесы. Скорости вращения вентилятора устанавливаются вручную. Регуляторы доступны в трех типоразмерах, которые отличаются способом питания и величиной номинального тока.

Подбор соответствующего регулятора представлен в табл. 3.1- 3.6.

Рис. 2 Параметры регуляторов ARW



Fig 3 FA speed controllers parameters

Тип / Тип	FA-5	FA-11	FA-15
Voltage [V] Напряжение, В	230	230	230
Nominal current [A] Номинальный ток, А	5	11	15
IP	21	21	21
Height / Высота	280	280	480
Width / Ширина	200	200	270
Depth / Глубина	160	160	170

Рис. 3 Параметры регуляторов FA



Fig 4 RTRD speed controllers parameters

Тип / Тип	RTRD-2	RTRD-4	RTRD-7
Voltage [V] Напряжение, В	400	400	400
Nominal current [A] Номинальный ток, А	2	4	7
IP	54	21	21
Height / Высота	255	309	309
Width / Ширина	190	162	162
Depth / Глубина	135	160	160

Рис. 4 Параметры регуляторов RTRD



Two curtains can be connected to one speed controller at most and it's necessary not to exceed the nominal currents of given controller. FA and RTRD controllers have the motor thermal protection circuit controlled by the signal from the TK sensor installed in the motor windings.

Controllers have to be supplied from the main switchgear equipped with the main switch and differential-shorting protection.

К одному регулятору можно подключить две завесы, общее значение номинального тока которых не превышает предельного значения номинального тока регулятора.

Регуляторы FA и RTRD имеют цепь термозащиты двигателя, управляемого сигналом с датчика ТК, встроенного в обмотку двигателя.

Регуляторы питаются напряжением от главного распределительного щита, оснащенного главным выключателем, дифференциальной защитой и защитой от короткого замыкания.

### 1.3. TP OR TPP ROOM THERMOSTAT

TP room thermostat (on-off) enables setting the required temperature with the hand wheel in the room within the range of 8...30°C, whereas TPP room thermostat (on-off) enables setting the required temperature on LCD display in the room within the range of 8...35°C in the day and night mode.

Fall of the temperature in the room below the set value causes that the thermostat sends the signal to open the valve and switches the fan on. If the temperature in the room will exceed the set value, then the thermostat is switched over and sends the signal to close the valve and switches the fan off.

### 1.3. КОМНАТНЫЕ ТЕРМОСТАТЫ ТР ИЛИ ТРП

Комнатный термостат (вкл./выкл.) ТР позволяет при помощи поворотного указателя установить требуемую температуру воздуха в помещении в диапазоне 8...30°C, а комнатный термостат (вкл./выкл.) ТРП позволяет при помощи жидкокристаллического дисплея установить температуру в помещении в диапазоне 8...35°C в дневном и ночном режимах.

При падении температуры ниже заданной термостат подает сигнал на открытие вентиля и включение вентилятора. При повышении температуры в помещении выше заданной термостат подает сигнал на закрытие вентиля и отключение вентилятора.



Fig 5 TP room thermostats parameters

Supply voltage Напряжение питания	24..250V AC
Measurement range Диапазон уставки	8...+30°C
Connector rated load Нагрузочная способность контактов	6(2)A
Protection level Степень защиты	IP30 or IP65 IP30 или IP65

Рис. 5 Параметры термостата TP



Fig 6. TPP room thermostats parameters

Supply voltage Напряжение питания	2 batteries 1,5V 2 батарейки 1,5 В
Measurement range Диапазон уставки	5...+35°C
Connector rated load Нагрузочная способность контактов	5(2)A
Protection level / Степень защиты	IP30

Рис. 6 Параметры термостата TPP



#### 1.4 TH controller

TH thermostatic controller designed to control SILVER and SMART air curtains (TH control type).

Features:

- > room temperature setpoint based on printed scale;
- > switching between HEATING / COOLING with one button;
- > switch on / off the power;
- > possibility of cooperation with door switches;
- > 3-step fan speed selection;
- > control of the fan and the „heating” depending on the temperature setting of the thermostat or door switch (start / stop the entire system);
- > wall mounting;
- > one controller can handle 1 curtain.

#### 1.4 Контроллер (ТН)

Термостатический контроллер ТН предназначен для управления завесами SILVER, GOLD и SMART (управление ТН).

Свойства:

- > изменение значения заданной температуры в помещении по нанесенной шкале;
- > переключение НАГРЕВ/ОХЛАЖДЕНИЕ при помощи одной кнопки;
- > выключатель питания (вкл./выкл.);
- > возможность взаимодействия с дверными выключателями;
- > 3-ступенчатый переключатель выбора скорости вращения вентилятора;
- > управление работой вентилятора и тепловой мощностью завесы в зависимости от уставки температуры термостата или дверного выключателя (пуск/остановка всей системы);
- > настенный монтаж;
- > один контроллер может управлять одной завесой.

Fig 7. TH controller parameters

Supply voltage Напряжение питания	220...240V AC
Measurement range Диапазон уставки	10...+30°C
Connector rated load Нагрузочная способность контактов	4(2)A
Protection level / Степень защиты	IP30

Рис. 7 Параметры термостата ТН



#### 1.5 RDF302 controller

The controller is used to control curtains SILVER, GOLD and SMART by using the Modbus protocol (MOB control).Features:

- > communication interface RS485 Modbus RTU slave;
- > work mode: comfort / economy, protection;
- > 3 fan speeds selected manually or automatically;
- > HEATING / COOLING switching is done manually or automatically;
- > start and adjustment parameters set using a local panel or RS484 Modbus interface;
- > one controller can handle 1 curtain only.

#### 1.5 Контроллер RDF302

Контроллер предназначен для управления завесами SILVER, GOLD и SMART при использовании протокола Modbus (управление MOB).

Свойства:

- > интерфейс связи RS485 Modbus RTU slave;
- > режим работы: «комфорт» / «эконом», защита;
- > ручное или автоматическое 3-ступенчатое переключение скорости вращения вентилятора;
- > ручное или автоматическое переключение НАГРЕВ/ОХЛАЖДЕНИЕ;
- > настройки параметров запуска и регулирования осуществляются при помощи панели или интерфейса RS484 Modbus;
- > один контроллер может управлять одной завесой

Fig 8.RDF302 controller parameters

Supply voltage Напряжение питания	220...240V AC 220..240 В AC
Measurement range Диапазон уставки	5...+40°C
Connector rated load Нагрузочная способность контактов	5(2)A
Protection level / Степень защиты	IP30
Installation method Способ монтажа	flush-mounted junction box полуутопленный монтаж
Communication Связь	Modbus RTU (RS485)

Рис. 8 Параметры термостата RDF302



### 1.6 RDG controller

Thermostatic controller RDG is used to control SILVER, GOLD and SMART curtains (RDG control). Features:

- > work mode: comfort / energy-saving;
- > week programme (8 time programmes);
- > fan speeds selected manually or automatically;
- > HEATING / COOLING switching is done manually or automatically;
- > surface-mounted;
- > one controller can handle 1 curtain only.

Fig. 9. RDG controller parameters

Supply voltage Напряжение питания	220...240V AC
Measurement range Диапазон уставки	5...+40°C
Connector rated load Нагрузочная способность контактов	5(4)A
Protection level Степень защиты	IP30

### 1.6 Контроллер RDG:

Термостатический контроллер RDG предназначен для управления завесами SILVER, GOLD и SMART (управление RDG). Свойства:

- > режим работы: «комфорт» / энергосберегающий;
- > недельная программа (8 программ);
- > ручное или автоматическое переключение скорости вращения вентилятора;
- > ручное или автоматическое переключение НАГРЕВ/ОХЛАЖДЕНИЕ;
- > настенный монтаж;
- > один контроллер может управлять одной завесой.

Рис. 9 Параметры термостата RDG



### 1.7 V VALVES

Separating valves have wide application in the curtains in regulation of the heating medium flow through the heating coils, in case of the air curtains are applied the three-way valves with V20 and V25 internal thread are applied.

Medium flow depends on the signal from the thermostat/limit switch. Flow direction is permitted only toward the determined direction AB->A or AB-> B. System regulation with use of the valve consists in such valve adjustment to obtain the determined medium flow through the valve what will have the impact on the heated air temperature. Adjustment of the valve spindle in required position is enabled by the actuator installed on the valve. Valves should be installed on the supply line.

Selection of the valve type for a given curtain should be done according to the tables: 3.1. – 3.6.

### 1.7 ВЕНТИЛИ V

Вентили применяются для регулирования: расхода теплоносителя (воды или пара), проходящего через воздухонагреватель. В завесах применяются трехходовые распределительные вентили с внутренней резьбой V20 и V25.

Расход теплоносителя зависит от сигнала с термостата или конечного выключателя. Течение теплоносителя допустимо только в обозначенном направлении: AB->A или AB->B. Регулирование системы с применением вентиля заключается в таком положении тарелки вентиля, которое позволит получить определенный расход теплоносителя, проходящего через вентиль, и, следовательно, определенную температуру подогреваемого воздуха. Установленный на вентиле электропривод позволяет добиться необходимого положения штока вентиля.

Вентили должны устанавливаться на подаче теплоносителя.

Подбор соответствующего вентиля представлен в табл. 3.1-3.6

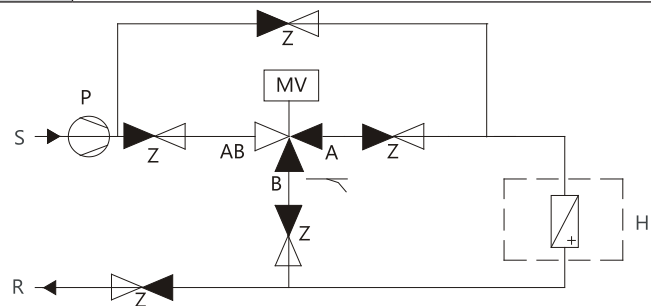
Fig. 8 V valve

Designation Обозначение	DN	$k_{vs}, m^3/h$ $k_{vs}, m^3/ч$	t[°C]	PN
V20	20	3,5	1...110	16
V25	25	5	1...110	16

Рис. 8 Вентиль V



S: Supply / Подача воды  
R: Return / Возврат  
H: Heat exchanger / Теплообменник  
Z: cut-off valve manually operated/ отсекающий вентиль: ручной  
P: circulation pump / циркуляционный насос  
MV: 3-way control valve operated by valve actuator / регулирующий трехходовой вентиль, управляемый электроприводом



### 1.8. MV Valve Actuators

Valve Actuators are designed for mounting directly on valves and, respectively, for constant or on/off control, using RT controller or TP/TPP thermostat. Movement of the valve stem is proportional to the control signal from the controller or thermostat.

Fig. 9 Valve actuator: MV

Actuator type Тип электропривода	on/off откр/закр
Supply voltage Напряжение питания	230V AC 230В AC
Opening/closing time Время закрытия/открытия	40s 40с
Protection level Степень защиты	IP30

### 1.8 ЭЛЕКТРОПРИВОД ДЛЯ ВЕНТИЛЯ MV

Электроприводы устанавливаются непосредственно на вентилях и предназначены для регулировки вентиля типа „откр./закр.“ (при помощи термостата TP, TPP или конечного выключателя). Положение (выдвижение) штока привода пропорционально значению управляющего сигнала от термостата или конечного выключателя.

Рис. 9 Электропривод вентиля MV



## 2. CURTAINS WITH ELECTRIC HEATERS

As the standard equipment of curtains with electric heaters we use the supply-control box to control the curtain and to work with limit switch or room thermostat. Box is supplied in the closed casing designed for mounting on the wall (surface) in the place enabling easy service. It's equipped with the following switches: three-level opportunity of switching the heating power and START/STOP switch.

## 2. ЗАВЕСЫ С ЭЛЕКТРОНАГРЕВАТЕЛЯМИ

Завесы с электронагревателем стандартно поставляются в комплекте со щитом управления, предназначенным для управления завесой и подключения конечного выключателя или комнатного термостата. Щит управления предназначен для настенного монтажа в легкодоступном месте. Оснащен переключателями: трехступенчатой регулировки тепловой мощности электронагревателя и переключателем START/STOP.

## 3. AUTOMATICS ELEMENTS SELECTION TABLE

Table 3.1. Automatics selection for Silver and Smart air curtains.

Curtain type Тип завесы	Curtain length Длина завесы	Air curtain control type is determined from available options listed below: Тип управления, указанный в обозначении завесы	Actuator+valve Электропривод+вентиль		TP/TPP room thermostat* Комнатный термостат TP/TPP*
			MV+V20	MV+V25	
SILVER-1	105/150/200	A - IR remote control	●	—	●
SILVER-2	170/210/250	S - control box with switches	●	—	●
SILVER-3	150/225	BMS - BMS system control (connectors)	●	—	●
SILVER-3	300	MOB - BMS Modbus control	—	●	●
SMART	104/156/200	TH - TH controller	●	—	●
		TH + BMS - TH controller with BMS control (connectors)	—	●	●
		RDG - RDG controller	●	—	●
		B - without control	—	—	—

● optional equipment

— inapplicable

\*does not apply to curtains with control TH

● подключение возможно

— оборудование несовместимо

\* не касается завес с контроллером TH

**Control A:** SILVER and SMART air curtains equipped with integrated control system cooperating with wireless infrared remote control [fig. 10] with below-mentioned buttons:

**Управление А:** воздушные завесы SILVER и SMART комплектуются интегрированной системой дистанционного управления с беспроводным пультом, работающим в ИК диапазоне (рис. 10). Пульт имеет следующие клавиши:

Button function Назначение клавиши	Designation Обозначение
On/off – switching on/off standby mode On/off – режим ожидания / работа завесы	
Operation mode without heater/ Operation mode with heater Работа без нагревателя / работа с нагревателем	
Heating power level option (electric heater) and fan efficiency Выбор скорости вращения вентилятора / тепловой мощности нагревателя	

The IR receiver is built in the curtains and two signalling diodes are located on the decorative strip [fig. 11]:

- > two-colour diode: red -STANDBY / green - OPERATION
- > diode: yellow - operation with heater.

В завесу встроен ИК-приемник и два светодиодные индикаторы, расположенные на передней панели завесы (рис. 11):

двухцветный диод:

- > красный цвет - режим ожидания / зеленый цвет - рабочий режим
- > одноцветный диод: желтый цвет - работа с нагревателем.



**Control S:** SILVER and SMART air curtains equipped with box [fig. 12] with manual speed selection and activation switches. Dimensions of the box: 120x160x80mm.

**Control B:** within the scope of the installer.

**Control BMS:** within the scope of the installer, through potential-free signals from additional controller.

**MOB control:** BMS Modbus control equipped with Modbus communication controller [Fig. 15].

**Control TH:** SILVER and SMART air curtains equipped with wall thermostatic controller with manual speed switch [fig. 13].

**TH+BMS control:** air curtains SILVER, GOLD and SMART have wall-mounted TH thermostatic controller with manual speed switch, with additional BMS contacts available: operation confirmation- DO, failure-DO, permission to start - DI.

**RDG control:** air curtains SILVER, GOLD and SMART have wall-mounted thermostatic controller with manual or automatic speed switch and display [Fig. 14].

In the curtains with electrical heaters the efficiency degree of the heat output is selected by the remote control or the switch in the box with the proper efficiency degree of the heat output:

- > low speed - 1/3 of heat output
- > intermediate speed - 2/3 of heat output
- > high - 3/3 of heat output

**Управление S:** воздушные завесы SILVER и SMART комплектуются щитом (рис. 12) с ручными переключателями: выбора скорости вращения вентилятора и включения нагревателя. (размеры: выс. x шир. x глуб. 120x160x80мм).

**Управление B:** заказчик обеспечивает управление самостоятельно.

**Управление BMS (диспетчеризация):** заказчик обеспечивает самостоятельно, по беспотенциальным сигналам с дополнительного контроллера.

**Управление MOB:** в состав системы управления BMS Modbus входит контроллер со связью по Modbus (рис. 15).

**Управление (TH):** воздушные завесы SILVER и SMART комплектуются настенным термостатическим контроллером с ручным переключателем скорости вращения (рис. 13).

**Управление TH+BMS:** воздушные завесы SILVER, GOLD и SMART комплектуются настенным термостатическим контроллером с ручным переключателем скорости вращения TH и выведенными дополнительными контактами BMS: подтверждение работы - DO, авария - DO, разрешение пуска - DI.

**Управление RDG:** воздушные завесы SILVER, GOLD и SMART комплектуются настенным термостатическим контроллером с ручным или автоматическим переключателем скорости вращения и дисплеем (рис. 14).

В завесах с электронагревателями тепловая мощность нагревателя связана с выбором при помощи пульта дистанционного управления или переключателя (в случае применения щита) скорости вентилятора:

- > низкая скорость - 1/3 тепловой мощности;
- > средняя скорость - 2/3 тепловой мощности;
- > высокая скорость - 3/3 тепловой мощности.

Fig.10 / рис. 10



Fig. 11 / рис. 11



Fig. 12 / рис. 12



Fig. 13 / рис. 13



Fig. 14 / рис. 14



Fig. 15 / рис. 15



Table 3.2. The selection of automatics for KP/DB...(-W; -Z) curtains

Табл. 3.2. Подбор автоматики для воздушных завес KP/DB...(-W; -Z)

Curtain type Тип завесы	Curtain length Длина завесы	Control box Щит ZS-.../1	Speed controller Регулятор скорости вращения		Actuator + valve Электропривод + вентиль		TR/TPP room thermostat Комнатный термостат TR/TPP
			FA-5	FA-11	MV+V20	MV+V25	
KP/DB-1N	105	●	●	■	●	■	●
KP/DB-1N	158	●	●	■	●	■	●
KP/DB-1P	105	●	●	■	●	■	●
KP/DB-1P	150	●	●	■	●	■	●
KP/DB-2	144	●	●	■	●	■	●
KP/DB-2	210	●	■	●	●	■	●

● optional equipment  
■ inapplicable

● подключение возможно  
■ оборудование несовместимо



Table 3.3. The selection of automatics for KP/BN ...-J(-W; -Z) curtains Табл. 3.3. Подбор автоматики для воздушных завес KP/BN ...-J(-W; -Z)

Curtain type Тип завесы	Curtain length Длина завесы	Control box Щит ZS-.../1	Speed controller Регулятор скорости вращения		Actuator + valve Электропривод + вентиль		TP/TPP room thermostat Комнатный термостат TP/TPP
			FA-5	FA-11	MV+V20	MV+V25	
KP/BN-1	150	●	●	■	■	■	●
KP/BN-1	200	●	●	■	■	■	●
KP/BN-1	250	●	●	■	■	■	●
KP/BN-1	300	●	●	■	■	■	●
KP/BN-2	150	●	●	■	■	■	●
KP/BN-2	200	●	●	■	■	■	●
KP/BN-2	250	●	●	■	■	■	●
KP/BN-2	300	●	●	■	■	■	●

Table 3.4. The selection of automatics for KP/BB...-T(-W; -Z) curtains Табл. 3.4. Подбор автоматики для воздушных завес KP/BB...-T(-W; -Z)

Curtain type Тип завесы	Curtain length Длина завесы	Control box Щит ZS-.../1	Speed controller Регулятор скорости вращения			Actuator + valve Электропривод + вентиль		TP/TPP room thermostat Комнатный термостат TP/TPP
			RTRD-2	RTRD-4	RTRD-11	MV+V20	MV+V25	
KP/BB-A-01	94	●	●	■	■	■	●	●
KP/BB-A-01	141	●	●	■	■	■	●	●
KP/BB-A-01	188	●	●	■	■	■	●	●
KP/BB-A-01	235	●	●	■	■	■	●	●
KP/BB-A-02	110	●	●	■	■	■	●	●
KP/BB-A-02	165	●	●	■	■	■	●	●
KP/BB-A-02	220	●	●	■	■	■	●	●
KP/BB-A-02	275	●	●	■	■	■	●	●
KP/BB-A-1	120	●	●	■	■	■	●	●
KP/BB-A-1	180	●	●	■	■	■	●	●
KP/BB-A-1	240	●	●	■	■	■	●	●
KP/BB-A-2	130	●	■	●	■	■	●	●
KP/BB-A-2	195	●	■	●	■	■	●	●
KP/BB-A-2	260	●	■	■	●	■	●	●
KP/BB-A-3	140	●	■	●	■	■	●	●
KP/BB-A-3	210	●	■	■	●	■	●	●
KP/BB-A-3	280	●	■	■	●	■	●	●
KP/BB-B-01	150	●	●	■	■	■	●	●
KP/BB-B-02	150	●	●	■	■	■	●	●
KP/BB-B-1	200	●	●	■	■	■	●	●
KP/BB-B-1	300	●	●	■	■	■	●	●
KP/BB-B-2	200	●	■	●	■	■	●	●
KP/BB-B-2	300	●	■	●	■	■	●	●
KP/BB-B-3	200	●	■	●	■	■	●	●
KP/BB-B-3	300	●	■	■	●	■	●	●

● optional equipment  
■ inapplicable

● подключение возможно  
■ оборудование несовместимо

Table 3.5. The selection of automatics for KP/BB ECONOMIC...-T(-W; -Z) curtains Табл. 3.5. Подбор автоматики для воздушных завес KP/BB ECONOMIC...-T(-W; -Z)

Curtain type Тип завесы	Curtain length Длина завесы	Control box Щит ZS-.../1	Speed controller Регулятор скорости вращения			Actuator + valve Электропривод + вентиль		TP/TPP room thermostat Комнатный термостат TP/TPP
			RTRD-2	RTRD-4	RTRD-11	MV+V20	MV+V25	
KP/BB ECONOMIC-A-1	120	●	●	■	■	■	●	●
KP/BB ECONOMIC-A-1	180	●	●	■	■	■	●	●
KP/BB ECONOMIC-A-1	240	●	●	■	■	■	●	●
KP/BB ECONOMIC-A-2	130	●	■	●	■	■	●	●
KP/BB ECONOMIC-A-2	195	●	■	●	■	■	●	●
KP/BB ECONOMIC-A-2	260	●	■	■	●	■	●	●
KP/BB ECONOMIC-A-3	140	●	■	●	■	■	●	●
KP/BB ECONOMIC-A-3	210	●	■	■	●	■	●	●
KP/BB ECONOMIC-A-3	280	●	■	■	●	■	●	●
KP/BB ECONOMIC-B-1	200	●	●	■	■	■	●	●
KP/BB ECONOMIC-B-1	300	●	●	■	■	■	●	●
KP/BB ECONOMIC-B-2	200	●	■	●	■	■	●	●
KP/BB ECONOMIC-B-2	300	●	■	●	■	■	●	●
KP/BB ECONOMIC-B-3	200	●	■	●	■	■	●	●
KP/BB ECONOMIC-B-3	300	●	■	■	●	■	●	●

Table 3.6. The selection of automatics for KP/BB ...-J(-W; -Z) curtains Табл. 3.6. Подбор автоматики для воздушных завес KP/BB ...-J(-W; -Z)

Curtain type Тип завесы	Curtain length Длина завесы	Control box Щит ZS-.../1	Speed controller Регулятор скорости вращения			Actuator + valve Электропривод + вентиль		TP/TPP room thermostat Комнатный термостат TP/TPP
			FA-5	FA-11	FA-15	MV+V20	MV+V25	
KP/BB-A-01	94	●	●	■	■	■	●	●
KP/BB-A-01	141	●	●	■	■	■	●	●
KP/BB-A-01	188	●	●	■	■	■	●	●
KP/BB-A-01	235	●	●	■	■	■	●	●
KP/BB-A-02	110	●	●	■	■	■	●	●
KP/BB-A-02	165	●	●	■	■	■	●	●
KP/BB-A-02	220	●	●	■	■	■	●	●
KP/BB-A-02	275	●	●	■	■	■	●	●
KP/BB-A-1	120	●	●	■	■	■	●	●
KP/BB-A-1	180	●	●	■	■	■	●	●
KP/BB-A-1	240	●	■	●	■	■	●	●
KP/BB-A-2	130	●	■	●	■	■	●	●
KP/BB-A-2	195	●	■	●	■	■	●	●
KP/BB-A-2	260	●	■	■	●	■	●	●
KP/BB-A-3	140	●	■	●	■	■	●	●
KP/BB-A-3	210	●	■	■	●	■	●	●
KP/BB-A-3	280	●	■	■	●	■	●	●
KP/BB-B-01	150	●	●	■	■	■	●	●
KP/BB-B-02	150	●	●	■	■	■	●	●
KP/BB-B-1	200	●	●	■	■	■	●	●
KP/BB-B-1	300	●	●	■	■	■	●	●
KP/BB-B-2	200	●	■	●	■	■	●	●
KP/BB-B-2	300	●	■	●	■	■	●	●
KP/BB-B-3	200	●	■	●	■	■	●	●
KP/BB-B-3	300	●	■	●	■	■	●	●

● optional equipment  
 ■ inapplicable

● подключение возможно  
 ■ оборудование несовместимо

Table 3.7. The selection of automatics for KP/BB ECONOMIC...-J(-W; -Z) Табл. 3.7. Подбор автоматики для воздушных завес KP/BB ECONOMIC...-J(-W; -Z)

Curtain type Тип завесы	Curtain length Длина завесы	Control box Щит ZS-.../1	Speed controller Регулятор скорости вращения			Actuator + valve Электропривод + вентиль		TP/TPP room thermostat Комнатный термостат TP/TPP
			FA-5	FA-11	FA-15	MV+V20	MV+V25	
KP/BB ECONOMIC-A-1	120	●	●	—	—	—	●	●
KP/BB ECONOMIC-A-1	180	●	●	—	—	—	●	●
KP/BB ECONOMIC-A-1	240	●	—	●	—	—	●	●
KP/BB ECONOMIC-A-2	130	●	—	●	—	—	●	●
KP/BB ECONOMIC-A-2	195	●	—	●	—	—	●	●
KP/BB ECONOMIC-A-2	260	●	—	—	●	—	●	●
KP/BB ECONOMIC-A-3	140	●	—	●	—	—	●	●
KP/BB ECONOMIC-A-3	210	●	—	—	●	—	●	●
KP/BB ECONOMIC-A-3	280	●	—	—	●	—	●	●
KP/BB ECONOMIC-B-1	200	●	●	—	—	—	●	●
KP/BB ECONOMIC-B-1	300	●	●	—	—	—	●	●
KP/BB ECONOMIC-B-2	200	●	—	●	—	—	●	●
KP/BB ECONOMIC-B-2	300	●	—	●	—	—	●	●
KP/BB ECONOMIC-B-3	200	●	—	●	—	—	●	●
KP/BB ECONOMIC-B-3	300	●	—	●	—	—	●	●

● optional equipment  
 — inapplicable

● подключение возможно  
 — оборудование несовместимо

3. ELECTRICAL CONNECTION DIAGRAMS

3. СХЕМЫ ЭЛЕКТРОПОДКЛЮЧЕНИЙ

<p>Fig. 14 ARW controller / Рис. 14 Регулятор ARW</p> <p>PE-L1-N input voltage (230V AC) / входное напряжение (230В AC)              PE,U1,U2 output control voltage / выходное напряжение (регулируемое)</p>	<p>Fig. 15 ARW controller / Рис. 15 Регулятор ARW</p> <p>L-N-PE input voltage / входное напряжение              1-2-PE output control voltage / выходное напряжение (регулируемое)              T-T thermal protection circuit / цепь термозащиты двигателя вентилятора              3-4 remote on/off (from TP/TPP thermostat) / дистанционное включение/выключение (термостат TP или TPP)              5-6 Valve actuator / электропривод вентилля</p>
<p>Fig. 16 RTRD controller / Рис. 16 Регулятор RTRD</p> <p>L1-L2-L3 input voltage (400V AC) / входное напряжение (400В AC)              U1,V1,W1 output control voltage / выходное напряжение (регулируемое)              TK-TK thermal protection circuit / цепь термозащиты двигателя вентилятора              RT-RT remote on/off (from TP/TPP thermostat) / дистанционное включение/выключение (термостат TP или TPP)              FS-FS freezing protection thermostat / термостат против замерзания</p>	<p>Fig. 17 TP thermostat / Рис. 17 Термостат TP</p> <p>L-Y1 heating / нагрев              L-Y2 cooling / охлаждение</p>
<p>Fig. 18 TPP thermostat / Рис. 18 Термостат TPP</p> <p>Q11-Q14 heating / нагрев              Q11-Q12 cooling / охлаждение</p>	<p>Fig. 19 Valve actuator MV / Рис. 19 Электропривод (откр./закр.)</p> <p>L-N supply voltage 230V AC / Напряжение питания 230В AC</p>

Fig. 20 Curtain connection block diagram: Silver and Smart with remote control [A]

Рис. 20 Блочная схема подключения занес: Silver и Smart с пультом дист. управления [A]

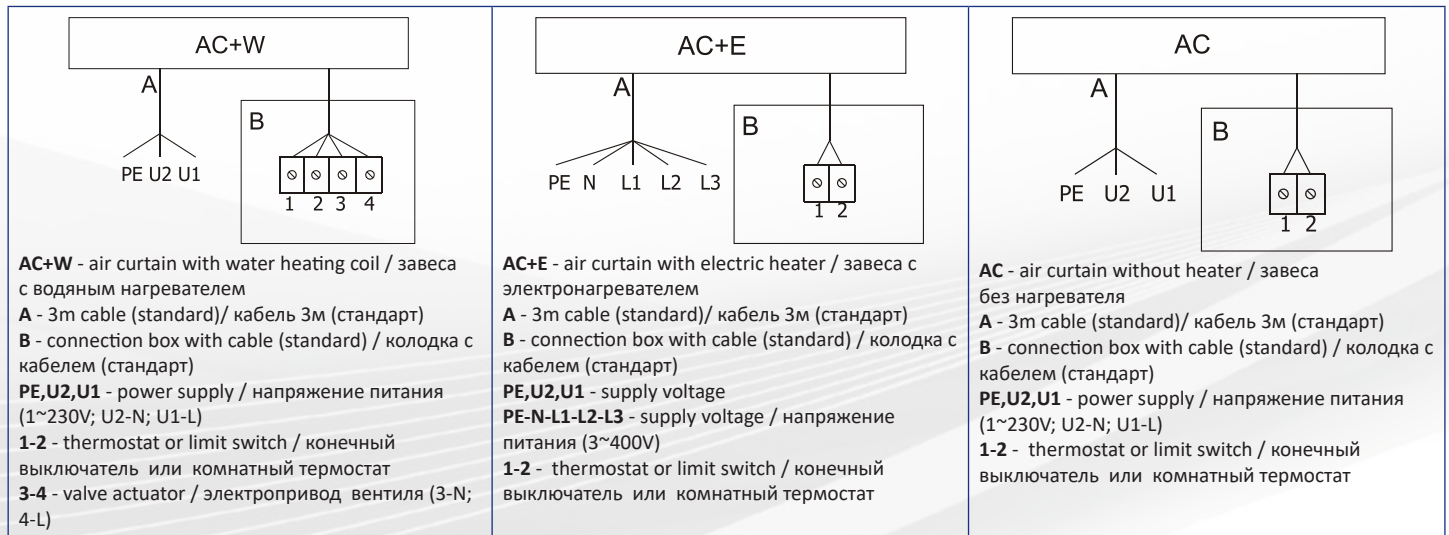


Fig. 21 Curtain connection block diagram: Silver and Smart without control [B]

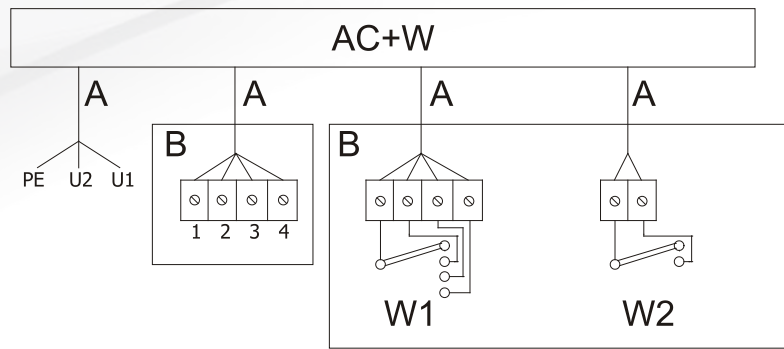
Рис. 21 Блочная схема подключения занес: Silver и Smart без управления [B]





Fig. 22 Curtain connection block diagram: Silver and Smart with control box [S]

Рис. 22 Блочная схема подключения занес: Silver и Smart со щитом управления [S]



**AC+W** - air curtain with water heating coil

**A** - 3m cable (standard)

**B** - connection box (standard)

**PE,U2,U1** - Power supply (1~230V; U2-N; U1-L)

**1-2** - Limit switch or room thermostat

**3-4** - Valve actuator (3-N; 4-L)

**W1**: Manual switching: speeds

**W2**: Manual switching: heating / no heating

**AC+W** - занеса с водяным нагревателем

**A** - кабель 3м (стандарт)

**B** - колодка (стандарт)

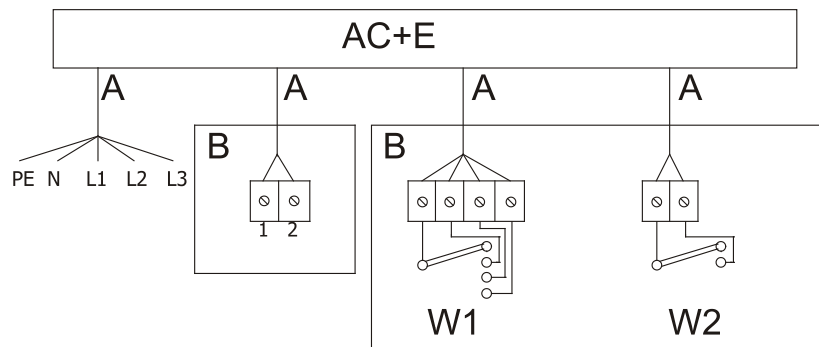
**PE,U2,U1** - Питание (1~230 В; U2-N; U1-L)

**1-2** - Конечный выключатель или комнатный термостат

**3-4** - Электропривод вентиля (3-N; 4-L)

**W1**: Ручное переключение: скорости

**W2**: Ручное переключение: нагрев/без нагрева



**AC+E** - air curtain with electric heater

**A** - 3m cable (standard)

**B** - connection box (standard)

**PE-N-L1-L2-L3** - power supply (3~400V)

**1-2** - Limit switch or room thermostat

**W1** - Manual switching: speeds and heat output

**W2** - Manual switching: heating / no heating

**AC+E** - занеса с электронагревателем

**A** - кабель 3м (стандарт)

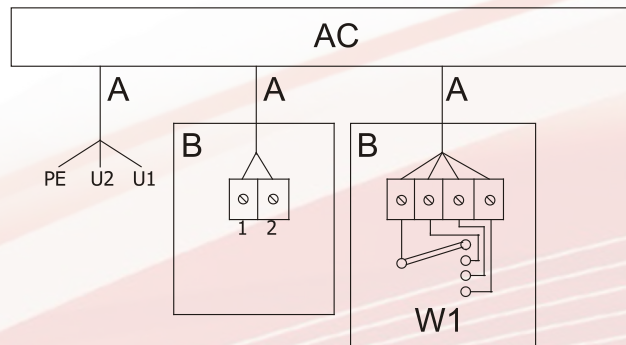
**B** - колодка (стандарт)

**PE-N-L1-L2-L3** - питание (3~400 В)

**1-2** - Конечный выключатель или комнатный термостат

**W1** - Ручное переключение: скорости

**W2** - Ручное переключение: нагрев/без нагрева



**AC** - air curtain without heater

**A** - 3m cable (standard)

**B** - connection box (standard)

**PE,U2,U1** - power supply (1~230V; U2-N; U1-L)

**1-2** - limit switch or room thermostat

**W1** - manual switching: speeds

**AC** - занеса без нагревателя

**A** - кабель 3м (стандарт)

**B** - колодка (стандарт)

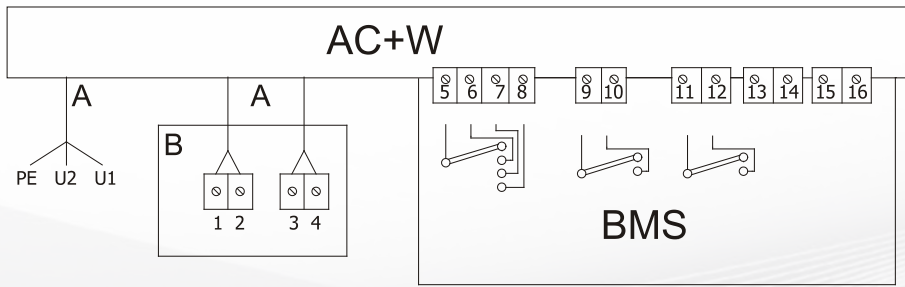
**PE,U2,U1** - питание (1~230 В; U2-N; U1-L)

**1-2** - конечный выключатель или комнатный термостат

**W1** - ручное переключение: скорости

Fig. 23 Curtain connection block diagram: Silver and Smart without remote control with additional control [BMS]

Рис. 23 Блочная схема подключения занес: Silver и Smart без пульта с дополнительным управлением [BMS]



**AC+W** - air curtain with water heating coil

**A** - 3m cable (standard)

**B** - connection box (standard)

**PE,U2,U1** - Power supply (1~230V; U2-N; U1-L)

**1-2** - Limit switch or room thermostat

**3-4** - Valve actuator (3-N; 4-L)

**TERMINAL BLOCK OF POTENTIAL-FREE SIGNALS BMS:**

**5-6-7-8** - SPEED SWITCHING (DI)

**9-10** - SWITCHING: HEATING/NO HEATING (DI)

**11-12** - START/STOP (DI)

**13-14** - OPERATION CONFIRMATION (DO)

**15-16** - FAILURE (DO)

**AC+W** - занеса с водяным нагревателем

**A** - кабель 3м (стандарт)

**B** - колодка (стандарт)

**PE,U2,U1** - Питание (1~230 В; U2-N; U1-L)

**1-2** - Конечный выключатель или комнатный термостат

**3-4** - Электропривод вентиля (3-N; 4-L)

**КЛЕММНАЯ КОЛОДКА БЕСПОТЕНЦИАЛЬНЫХ СИГНАЛОВ BMS:**

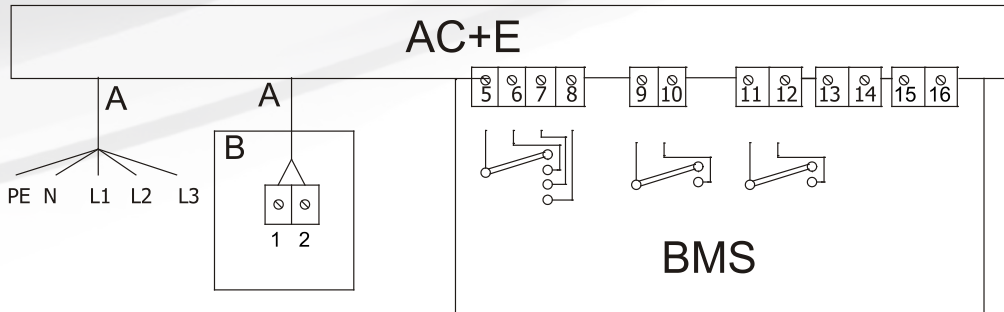
**5-6-7-8** - ПЕРЕКЛЮЧЕНИЕ СКОРОСТИ (DI)

**9-10** - ПЕРЕКЛЮЧЕНИЕ: НАГРЕВ/БЕЗ НАГРЕВА (DI)

**11-12** - ПУСК/ОСТАНОВКА (DI)

**13-14** - ПОДТВЕРЖДЕНИЕ РАБОТЫ (DO)

**15-16** - АВАРИЯ (DO)



**AC+E** - air curtain with electric heater

**A** - 3m cable (standard)

**B** - connection box (standard)

**PE-N-L1-L2-L3** - power supply (3~400V)

**1-2** - Limit switch or room thermostat

**TERMINAL BLOCK OF POTENTIAL-FREE SIGNALS BMS:**

**5-6-7-8** - SPEED SWITCHING (DI)

**9-10** - SWITCHING: HEATING/NO HEATING (DI)

**11-12** - START/STOP (DI)

**13-14** - OPERATION CONFIRMATION (DO)

**15-16** - FAILURE (DO)

**AC+E** - занеса с электронагревателем

**A** - кабель 3м (стандарт)

**B** - колодка (стандарт)

**PE-N-L1-L2-L3** - питание (3~400 В)

**1-2** - Конечный выключатель или комнатный термостат

**КЛЕММНАЯ КОЛОДКА БЕСПОТЕНЦИАЛЬНЫХ СИГНАЛОВ BMS:**

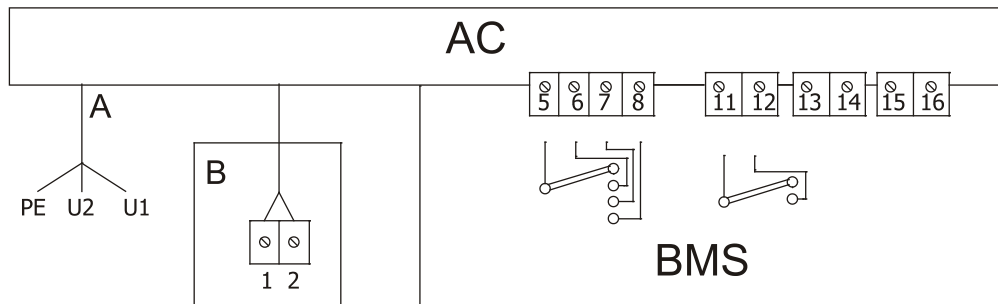
**5-6-7-8** - ПЕРЕКЛЮЧЕНИЕ СКОРОСТИ И ТЕПЛОВОЙ МОЩНОСТИ (DI)

**9-10** - ПЕРЕКЛЮЧЕНИЕ: НАГРЕВ/БЕЗ НАГРЕВА (DI)

**11-12** - ПУСК/ОСТАНОВКА (DI)

**13-14** - ПОДТВЕРЖДЕНИЕ РАБОТЫ (DO)

**15-16** - АВАРИЯ (DO)



**AC** - air curtain without heater

**A** - 3m cable (standard)

**B** - connection box (standard)

**PE,U2,U1** - power supply (1~230V; U2-N; U1-L)

**1-2** - limit switch or room thermostat

**TERMINAL BLOCK OF POTENTIAL-FREE SIGNALS BMS:**

**5-6-7-8** - SPEED SWITCHING (DI)

**11-12** - START/STOP (DI)

**13-14** - OPERATION CONFIRMATION (DO)

**15-16** - FAILURE (DO)

**AC** - занеса без нагревателя

**A** - кабель 3м (стандарт)

**B** - колодка (стандарт)

**PE,U2,U1** - питание (1~230 В; U2-N; U1-L)

**1-2** - конечный выключатель или комнатный термостат

**КЛЕММНАЯ КОЛОДКА БЕСПОТЕНЦИАЛЬНЫХ СИГНАЛОВ BMS:**

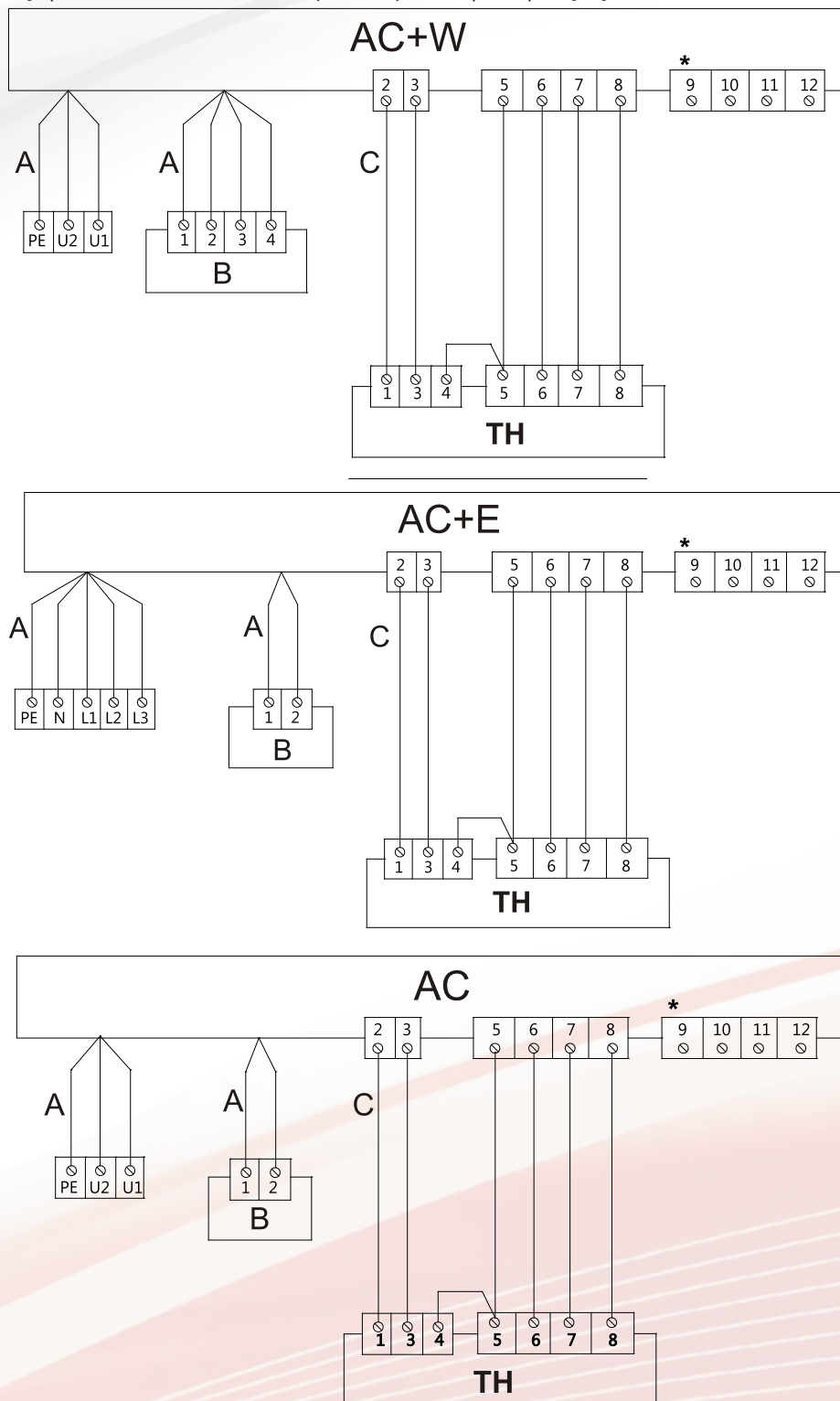
**5-6-7-8** - ПЕРЕКЛЮЧЕНИЕ СКОРОСТИ (DI)

**11-12** - ПУСК/ОСТАНОВКА (DI)

**13-14** - ПОДТВЕРЖДЕНИЕ РАБОТЫ (DO)

**15-16** - АВАРИЯ (DO)

Fig. 24 Curtain connection block diagram: Silver and Smart with TH controller (TH) and [TH+BMS] optional information terminals (contacts) Рис. 24 Блочная схема подключения завес: Silver и Smart с контроллером [TH] и [TH+BMS] опциональными информационными терминалами (контактами)



**AC+W** - air curtain with water heating coil  
**AC+E** - air curtain with electric heater  
**AC** - air curtain without heater  
**A** - 2m cable (standard)  
**B** - connection box (standard)  
**C** - 4m cable (standard)  
**TH** - controller

**PE,U2,U1** - Power supply (1~230V; U2-N; U1-L)

**PE-N-L1-L2-L3** - power supply (3~400V)

**1-2** - Limit switch or room thermostat

**3-4** - Valve actuator (3-N; 4-L)

\*Control type: ... [TH+BMS] optional information terminals (contacts):

9-10 OPERATION confirmation (DO)

11-12 FAILURE (DO)

**AC+W** - завеса с водяным нагревателем

**AC+E** - завеса с электронагревателем

**AC** - завеса без нагревателя

**A** - кабель 2м (стандарт)

**B** - колодка (стандарт)

**C** - 4m cable (standard)

**TH** - контроллер

**PE,U2,U1** - Питание (1~230 В; U2-N; U1-L)

**PE-N-L1-L2-L3** - питание (3~400 В)

**1-2** - Конечный выключатель или комнатный термостат

**3-4** - Электропривод вентиля (3-N; 4-L)

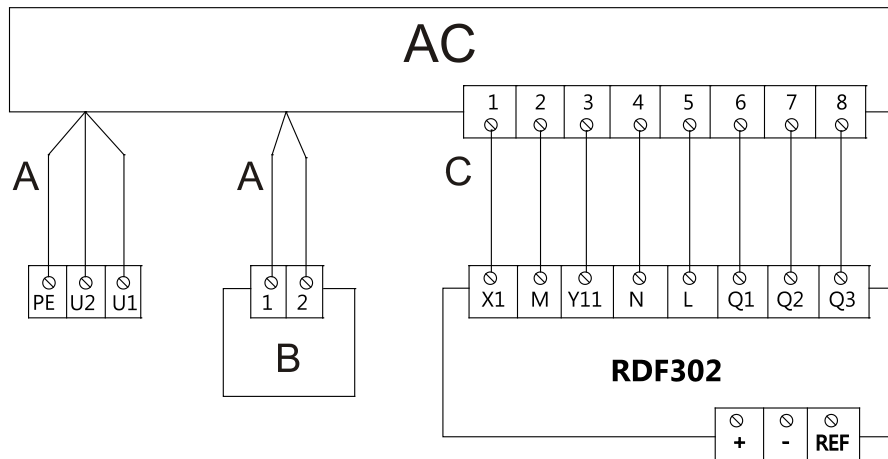
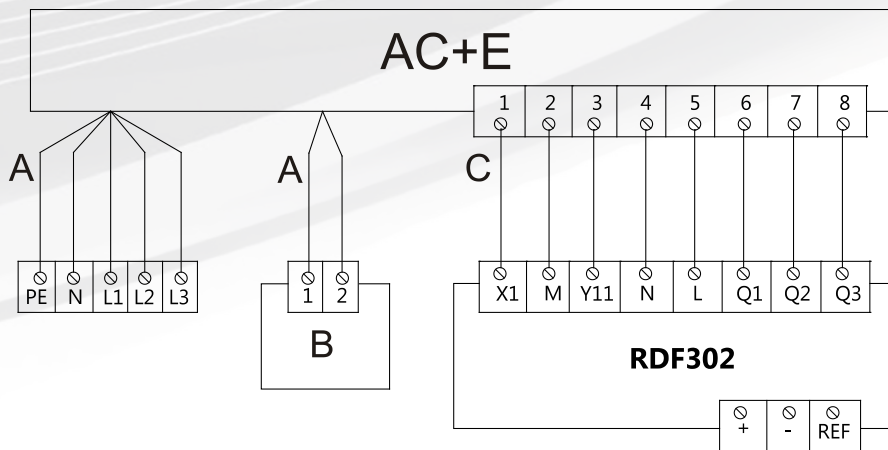
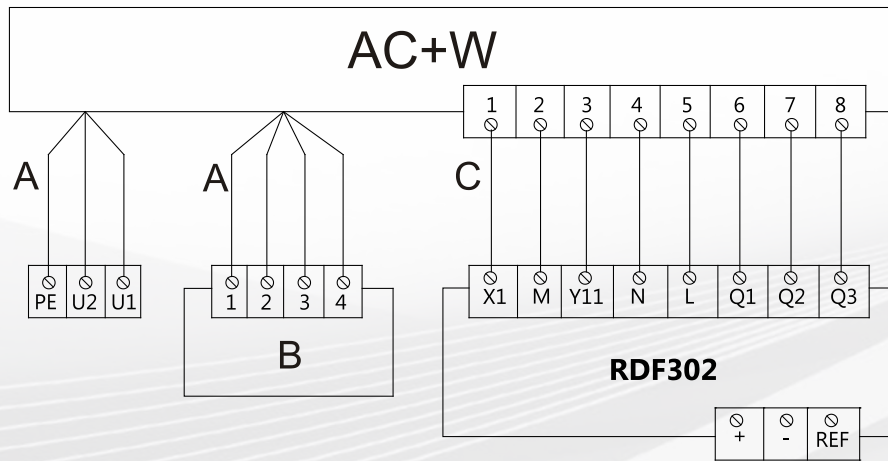
\*Вид управления: ... [TH+BMS] опциональные клеммы (контакты):

9-10 ПОДТВЕРЖДЕНИЕ РАБОТЫ (DO)

11-12 АВАРИЯ (DO)

Fig. 25 Curtain connection block diagram: Silver and Smart with MOD Bus control (MOB)

Рис. 24 Блочная схема подключения занес: Silver и Smart с системы управления BMS Modbus [MOB]



**AC+W** - air curtain with water heating coil

**AC+E** - air curtain with electric heater

**AC** - air curtain without heater

**A** - 2m cable (standard)

**B** - connection box (standard)

**C** - 4m cable (standard)

**RDF302** - controller

**PE,U2,U1** - Power supply (1~230V; U2-N; U1-L)

**PE-N-L1-L2-L3** - Power supply (3~400V)

**1-2** - Limit switch or room thermostat

**3-4** - Valve actuator (3-N; 4-L)

**BMS CONTROL:**

+/- - connection of RS485 Modbus

REF - RS485 signal / common grounding (differential)

**AC+W** - занес с водяным нагревателем

**AC+E** - занес с электронагревателем

**AC** - занес без нагревателя

**A** - кабель 2м (стандарт)

**B** - колодка (стандарт)

**C** - 4м кабель (стандарт)

**RDF302** - контроллер

**PE,U2,U1** - Питание (1~230 В; U2-N; U1-L)

**PE-N-L1-L2-L3** - Питание (3~400 В)

**1-2** - Конечный выключатель или комнатный термостат

**3-4** - Электропривод вентиля (3-N; 4-L)

**КОНТРОЛЛЕР BMS:**

+/- - подключение RS485 Modbus

REF - сигнал RS485 / совместное заземление (дифференциальное)

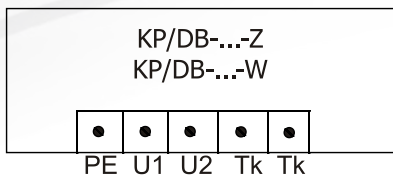


Fig. 25 Curtain connection block diagram: KP/DB

Рис. 24 Блочная схема подключения завес: KP/DB

PE,U2,U1 - power supply (1~230V; U2-N; U1-L)  
TK-TK thermal protection circuit

PE,U2,U1 - питание (1~230 В; U2-N; U1-L)  
TK-TK цепь термозащиты двигателя вентилятора)



ZS - supply control box (standard equipment)  
PE-N-L1-L2-L3 - power supply (3~400V)  
T fan thermal protection  
N-L controls power supply  
1-2 heater elements control  
3-4-5 fans power supply  
6-7 limit switch or room thermostat

ZS - щит управления (стандарт)  
PE-N-L1-L2-L3 - питание (3~400 В)  
T - термозащита вентилятора  
N-L - электропитание щита  
1-2 - управление нагревательными элементами  
3-4-5 - электропитание вентиляторов  
6-7 - конечный выключатель или комнатный термостат

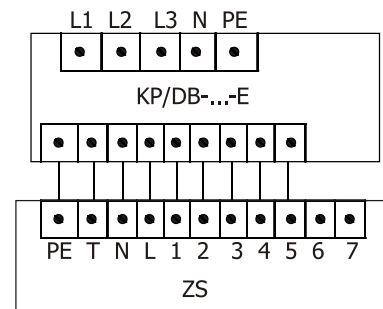
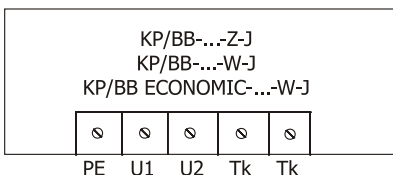


Fig. 25 Curtain connection block diagram: KP/BB

Рис. 24 Блочная схема подключения завес: KP/BB

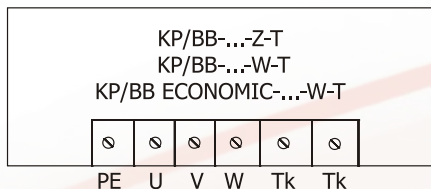
PE,U2,U1 - power supply (1~230V; U2-N; U1-L)  
TK-TK thermal protection circuit

PE,U2,U1 - питание (1~230 В; U2-N; U1-L)  
TK-TK цепь термозащиты двигателя вентилятора)



PE-U-V-W - power supply (3~400V)  
TK-TK thermal protection circuit

PE-U-V-W - питание (3~400 В)  
TK-TK цепь термозащиты двигателя вентилятора)



ZS - supply control box (standard equipment)  
PE-N-L1-L2-L3 - power supply (3~400V)  
T - motor thermal protection circuit  
1-9-PE - heater power supply  
10-11 - heater protection circuit  
PE-N-12 - fans power supply  
T-T - motor thermal protection circuit  
13-14 - TP/TPP thermostat or limit switch

ZS - щит управления (стандарт)  
PE-N-L1-L2-L3 - питание (3~400 В)  
T - термозащита вентилятора  
1-9-PE - электропитание нагревателя  
10-11 - защита нагревателя  
PE-N-12 - электропитание вентиляторов  
T-T - термозащита вентилятора  
13-14 - конечный выключатель или комнатный термостат

