

KURTYNY POWIETRZNE

SILVER-PRO SILVER-DX

**NOWE
PRODUKTY**

Kurtyny **SILVER-PRO** przystosowane są do zasilania z niskotemperaturowych „wodnych” źródeł ciepła takich jak **pompy ciepła, kotły kondensacyjne, itp.**

Kurtyny **SILVER-DX** przystosowane są do współpracy z **jednostkami zewnętrznymi pomp ciepła (tryb grzania)** czołowych producentów.

Charakteryzują się oryginalnym wzornictwem i dużą skutecznością działania. Kurtyny przeznaczone są do stosowania w drzwiach i otworach budowlanych do wysokości 3m. Możliwe jest umieszczanie kurtyń obok siebie, tak aby łączna ich długość była zbliżona do szerokości drzwi.

ZASTOSOWANIE KURTYN

- ✓ galerie handlowe i supermarkety
- ✓ restauracje, hotele, banki
- ✓ budynki użyteczności publicznej
- ✓ szpitale, urzędy, apteki, magazyny i itp.



WARUNKI PRACY

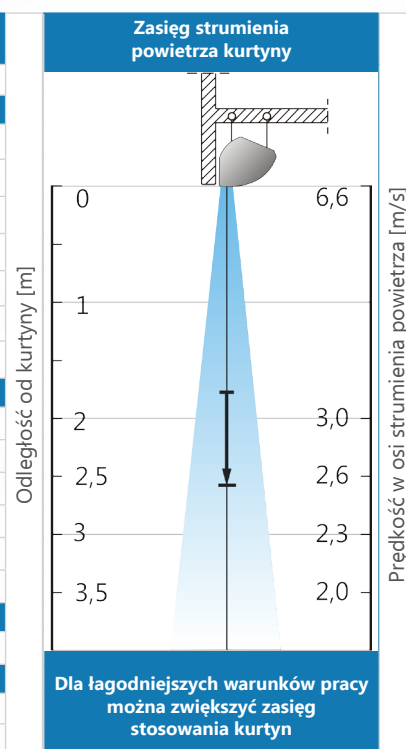
Przewidujemy zastosowanie kurtyń **SILVER-PRO** w obiektach gdzie będą zasilane cieczami o temperaturach **od 50°C do 30°C** i ciśnieniu **do 1,5 MPa**

Kurtyny **SILVER-DX** przystosowane są do zasilania z pomp ciepła z czynnikami np. **R32** i ciśnieniu **do 4,2 MPa**

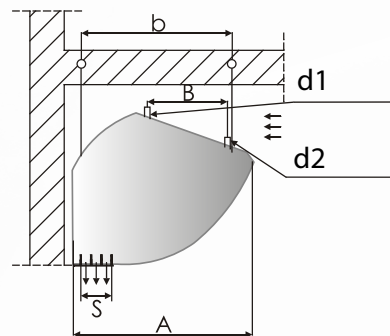
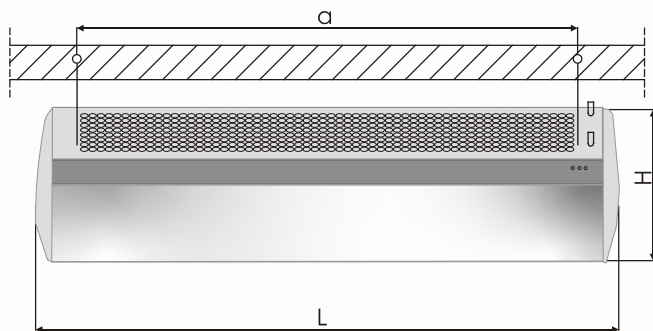


DANE TECHNICZNE

Wielkość kurtyny	SILVER-PRO SILVER-DX					
Długość kurtyny L [cm]	105		150		200	
Wymiary podstawowe						
A [cm]	38					
B [cm]	14	17,5		17,5		
H [cm]	33					
a [cm]	87	132		182		
b [cm]	30					
s [cm]	6					
d1 d2	½" ½"	22 12	¾" ¾"	28 12	¾" ¾"	28 12
Parametry pojedynczego wentylatora w kurtynach						
Ilość wentylatorów	2		3		4	
Napięcie [V]	230					
Moc silnika [kW]	0,16					
Prąd [A]	0,7					
Obroty [obr/min]	1270					
IP	44					
Masa kurtyń [kg]						
	34		45		66	
Głośność pracy kurtyń [dB(A)]*						
z odległości 1m	64		64		66	
z odległości 3m	60		60		62	



Głośność pracy - poziom ciśnienia akustycznego z odległości 1 i 3m od kurtyń z uwzględnieniem zdolności pochłaniania pomieszczenia A=50m² i współczynnika kierunkowego Q=2.



Moce cieplne kurtyn SILVER-PRO z nagrzewnicami wodnymi

Typ kurtyny		SILVER-PRO-105			SILVER-PRO-150			SILVER-PRO-200		
Wydajność powietrza [m³/h]		1 500			2 250			3 000		
Parametry wody [°C]	Temperatura powietrza napływ. [°C]	Moc cieplna [kW], temperatura powietrza wypływającego [°C] i opory przepływu wody [kPa]								
		kW	°C	kPa	kW	°C	kPa	kW	°C	kPa
50/30	5	9,1	22,0	3,9	13,8	22,2	3,8	19,1	22,9	8,3
	10	7,4	24,2	2,7	11,3	24,3	2,6	15,8	25,1	5,9
	15	5,7	26,1	1,7	8,7	26,3	1,7	12,5	27,1	3,9
	20	3,9	27,7	0,9	6,0	27,9	1,0	9,0	28,9	2,2
45/35	5	10,0	23,8	15,7	15,2	24,0	14,8	20,5	24,3	31,6
	10	8,4	26,1	11,5	12,8	26,2	10,9	17,3	26,5	23,4
	15	6,8	28,3	8,0	10,4	28,4	7,6	14,1	28,7	16,4
	20	5,3	30,4	5,1	8,0	30,5	4,8	11,0	30,8	10,5
40/30	5	8,4	20,8	11,8	12,7	20,9	11,1	17,3	21,3	23,9
	10	6,8	23,0	8,1	10,3	23,1	7,8	14,1	23,5	16,7
	15	5,2	25,1	5,1	7,9	25,2	4,8	10,9	25,6	10,7
	20	3,6	27,1	2,7	5,5	27,2	2,5	7,7	27,6	5,8
35/25	5	6,8	17,7	8,2	10,3	17,8	7,8	14,1	18,2	17,0
	10	5,2	19,9	5,1	7,8	20,0	4,9	10,9	20,4	10,8
	15	3,5	21,9	2,6	5,4	21,9	2,5	7,6	22,4	5,8
	20	1,7	23,3	0,7	2,6	23,4	1,0	4,2	24,2	2,1

Moce cieplne kurtyn SILVER-DX R32

Typ kurtyny		SILVER-DX-105			SILVER-DX-150			SILVER-DX-200		
Wydajność powietrza [m³/h]		1 500			2 250			3 000		
Temperatura skraplania [°C]	Temperatura powietrza napływ. [°C]	Moc cieplna [kW], temperatura powietrza wypływającego [°C] i opory przepływu czynnika [kPa]								
		kW	°C	kPa	kW	°C	kPa	kW	°C	kPa
45	14	7,7	29,0	4,9	11,8	29,2	4,7	16,2	29,6	10,2
	16	7,2	29,9	4,2	10,9	30,1	4,1	15,0	30,6	8,9
	18	6,7	30,8	3,6	10,0	31,0	3,5	13,8	31,5	7,7
	20	6,0	31,8	3,1	9,1	31,9	3,0	12,6	32,4	6,5
40	14	6,2	26,0	3,2	9,5	26,2	3,0	13,2	26,7	6,7
	16	5,6	27,0	2,7	8,6	27,1	2,6	12,0	27,6	5,7
	18	5,0	27,9	2,3	7,7	28,0	2,2	10,8	28,5	4,7
	20	4,5	29,8	1,8	6,8	28,9	1,8	9,6	29,4	3,8

Rodzaje sterowania

SILVER-PRO	SILVER-DX
A - zdalne sterowanie pilotem TH - sterownik TH RDF - sterownik z komunikacją BMS MODBUS RDG - sterownik termostatyczny RDG S - sterowanie skrzynką z przełącznikami	Sterowanie kurtyn powietrznych SILVER-DX realizowane jest przez dedykowany regulator.