



BRAVA

APARATY OGRZEWczo-CHŁODZĄCE

Aparaty ogrzewcze BRAVA z możliwością chłodzenia powietrza do umieszczenia pod stropami pomieszczeń są rozszerzeniem oferty urządzeń ogrzewczo-chłodzących produkowanych przez JUWENT. Aparaty mają nowoczesną stylistykę, która umożliwia stosowanie ich w pomieszczeniach o eleganckim wystroju wnętrz. Obudowy aparatów wykonane są z wysokiej jakości tworzywa w kształcie pięciokąta z kratkami nawiewnymi umożliwiającymi regulację kierunku i zasięgu strumienia nawiewanego powietrza. Zastosowano w nich wysokosprawne wentylatory osiowe z silnikami AC (asynchronicznymi) lub EC (elektronicznie komutowanymi), które przy zastosowaniu regulatorów napięcia zapewniają cichą pracę aparatów.

ZASTOSOWANIE

Aparaty przeznaczone są do zastosowania w pomieszczeniach w których wymagane jest stosowanie urządzeń o estetycznym i innowacyjnym wyglądzie takich jak:

- > salony sprzedaży,
- > markety,
- > centra handlowe,
- > duże biura,
- > recepcje obiektów,
- > salony samochodowe,
- > pomieszczenia usługowo-produkcyjne itp.

Aparaty przeznaczone są do stosowania w pomieszczeniach o wysokości max. 6m.

OPIS URZĄDZENIA

W skład aparatu wchodzi:

- > wysokosprawny wentylator osiowy z silnikiem AC lub EC;
- > pierścieniowy wymiennik lamelowy I lub II rzędowy;
- > obudowa z tworzywa z pięciokierunkowym nawiewnikiem powietrza

WARUNKI PRACY

Wymiennik może być zasilany czynnikiem grzewczym o temperaturze 150°C i ciśnieniu do 1,5 MPa.

OZNACZENIA

Aparat ogrzewczo-chłodzący

BRAVA-II -EC

Ilość rzędów wymiennika

I; II

Typ wentylatora

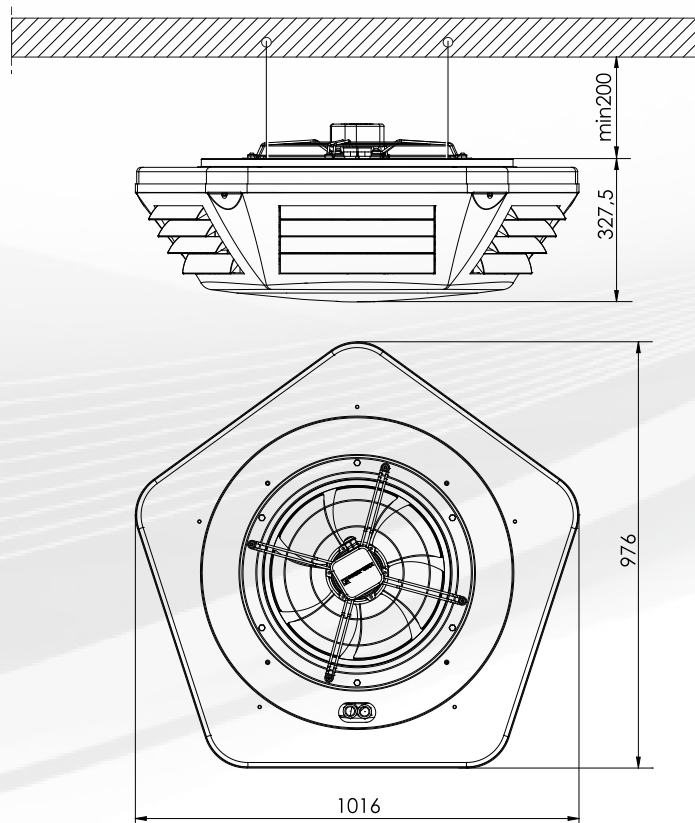
AC; EC

Aparat stosowany jako grzewczy dostarczany jest z wymiennikiem I lub II rzędowym natomiast jako ogrzewczo-chłodzący dostarczany jest tylko z wymiennikiem II rzędowym.

Zalecamy stosowanie dedykowanych regulatorów napięcia produkcji JUWENT

DANE TECHNICZNE

Podstawowe wymiary



Masa (wym. I rzędowy) [kg]	32	
Masa (wym. II rzędowy) [kg]	35,5	
Parametry pracy wentylatorów		
Typ silnika	AC	EC
Napięcie [V]	1~200÷240V	1~200÷240V
Moc silnika max. [kW]	0,25	0,41
Prąd max. [A]	1,2	2,69
Obroty max. [obr/min]	1350	1300
IP	54	54
Klasa izolacji	F	F
Temp. pracy [°C]	do +60	do +60
Głośność pracy aparatu [dB(A)] z odległości 1m		
Ustawienie regulatora napięciowego	160V -51	7V -50
	135V -45	5V -46

Głośność pracy – poziom ciśnienia akustycznego z uwzględnieniem zdolności pochłaniania pomieszczenia A=100m² i współczynnika kierunkowego Q=2 z odległości 1 m.

Moce chłodnicze aparatu z silnikiem AC lub EC (nagrzewnica II rzędowa)

Typ aparatu		BRAVA-II							
Pojemność wodna [dm ³]		3,2							
Ustawienie regulatora napięcia		160V (AC) i 7V (EC)				135V (AC) i 5V (EC)			
Wydatek powietrza [m ³ /h]		3100				2150			
Parametry wody [°C]	Temp. powietrza napływ. [°C]	Moc chłodnicza [kW], temperatura powietrza wypływającego [°C] ilość cieczy chłodzącej [m ³ /h] i opory przepływu wody [kPa]							
		kW	°C	m ³ /h	kPa	kW	°C	m ³ /h	kPa
5/10	26	8,9	20	1,50	20	7,4	19	1,25	14
	24	7,4	19	1,25	14	5,7	18	0,97	9
	22	6,2	17	1,07	11	4,7	17	0,81	7
6/12	26	8,2	20	1,20	13	6,7	19	0,94	9
	24	6,3	19	0,90	8	4,9	18	0,67	5
	22	4,6	18	0,66	5	3,9	17	0,57	4

Producent zastrzega sobie prawo wprowadzania zmian.

Moce cieplne aparatu z silnikiem AC lub EC (nagrzewnica I rzędowa)

Typ aparatu		BRAVA-I					
Pojemność wodna [dm ³]		2,0					
Ustawienie regulatora napięcia		160V (AC) i 7V (EC)			135V (AC) i 5V (EC)		
Wydatek powietrza [m ³ /h]		3200			2250		
Parametry wody [°C]	Temp. powietrza napływ. [°C]	Moc cieplna [kW], temperatura powietrza wyphywającego [°C] oraz opory przepływu wody [kPa]					
		kW	°C	kPa	kW	°C	kPa
90/70	0	17,5	15	6	14,5	18	4
	10	14,7	23	5	12,2	26	3
	20	12,1	31	3	10,0	33	2
80/60	0	14,8	13	5	12,2	16	3
	10	12,2	21	3	10,2	23	2
	20	9,7	29	2	8,1	31	2
70/50	0	12,2	11	3	10,1	13	2
	10	9,7	18	2	8,1	17	2
	20	7,4	26	1	6,1	28	1
60/40	0	9,8	9	2	8,1	11	2
	10	7,4	16	1	6,1	18	1
	20	5,1	25	1	4,2	26	1

Moce cieplne aparatu z silnikiem AC lub EC (nagrzewnica II rzędowa)

Typ aparatu		BRAVA-II					
Pojemność wodna [dm ³]		3,2					
Ustawienie regulatora napięcia		160V (AC) i 7V (EC)			135V (AC) i 5V (EC)		
Wydatek powietrza [m ³ /h]		3100			2150		
Parametry wody [°C]	Temp. powietrza napływ. [°C]	Moc cieplna [kW], temperatura powietrza wyphywającego [°C] oraz opory przepływu wody [kPa]					
		kW	°C	kPa	kW	°C	kPa
90/70	0	31,7	28	12	25,5	34	8
	10	26,8	35	8	21,6	39	5
	20	22,0	41	6	17,8	45	4
80/60	0	27,0	24	9	21,8	29	6
	10	22,0	30	6	18,0	34	4
	20	17,8	37	4	14,4	40	3
70/50	0	22,5	20	6	18,1	24	4
	10	17,9	26	4	14,5	30	3
	20	13,6	33	3	11,0	35	2
60/40	0	18,0	16	4	14,6	19	3
	10	13,7	22	3	11,1	25	2
	20	9,5	29	2	7,7	31	1

Producent zastrzega sobie prawo wprowadzania zmian.

INFORMACJE DODATKOWE

Możliwe jest okresowe zwiększenie wydajności powietrza aparatów z silnikami AC i EC o ok. 30% i odpowiednio mocy cieplnej o ok. 15% przy ustawieniu regulatora napięcia na 230V (AC) i 10V (EC).

Przy pracy ze zwiększoną wydajnością powietrza nie należy wykorzystywać aparatów do chłodzenia powietrza.

AUTOMATYKA

Opis działania oraz doboru układów automatyki dla aparatów BRAVA zamieszczony jest w dziale AUTOMATYKA APARATÓW OGRZEWCZO - WENTYLACYJNYCH w niniejszym katalogu.