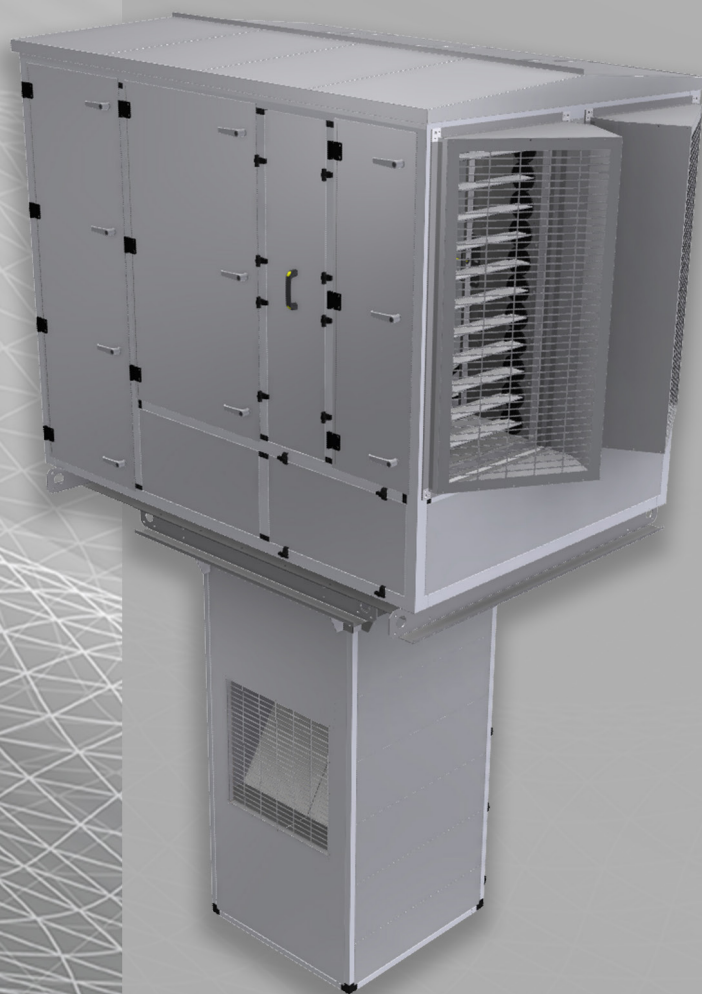


 **JUWENT**

OPTIMAX TOP

KOMPAKTOWE CENTRALE KLIMATYZACYJNE



AC 137
QMS

OPTIMAX-TOP to typoszereg energooszczędnych central kompaktowych, wyposażony w najnowsze rozwiązania w zakresie techniki cieplnej i wentylacyjnej. Typoszereg obejmuje 4 typy central:

OPTIMAX-TOP-O – centrala nawiewno-wywiewna z odzyskiem ciepła

OPTIMAX-TOP-NW – centrala nawiewno-wywiewna z recyrkulacją

OPTIMAX-TOP-N – centrala nawiewna z recyrkulacją

OPTIMAX-TOP-R – centrala recyrkulacyjna

Wysokosprawne wymienniki obrotowe pozwalają na odzysk energii cieplnej z powietrza usuwanego ze sprawnością do 90%. Jednocześnie zastosowane **wentylatory o najwyższej klasie sprawności z silnikami EC** zapewniają minimalny pobór energii elektrycznej. Izolację termiczną obudowy stanowią panele o grubości 50 mm, wypełnione wełną mineralną, co zapewnia niskie straty ciepła do otoczenia i jednocześnie stanowi bardzo dobrą barierę akustyczną od pracujących wentylatorów.


Centrale **OPTIMAX-TOP posiadają wbudowaną skrzynkę zasilająco-filtrującą oraz są w pełni okablowane**. Wyposażone są w dystrybutory powietrza z nawiewnikami wirowymi umożliwiającymi bezpośrednie rozprowadzenie powietrza w obsługiwanej przestrzeni i nie wymagają dodatkowej instalacji kanałów wentylacyjnych. Przeznaczone są do stosowania w takich obiektach jak sale sportowe, magazyny, hale produkcyjne, sklepy i inne wielokubaturowe obiekty przemysłowe oraz użyteczności publicznej.

FUNKCJE CENTRALI




FILTRACJA

- filtry kasetowe



GRZANIE

- nagrzewnica wodna
- nagrzewnica elektryczna
- nagrzewnica freonowa (skraplacz)




ODZYSK CIEPŁA

- wymiennik obrotowy ze sprawnością do 90%



TRANSPORT POWIETRZA

- wentylatory z napędem bezpośrednim z silnikami EC



CHŁODZENIE

- chłodnica freonowa
- chłodnica wodna
- chłodnica freonowa (parownik)



PLUG & PLAY

- wbudowana skrzynka zasilająco-sterująca oraz pełne okablowanie



ROZPROWADZENIE POWIETRZA

- nawiewniki wirowe

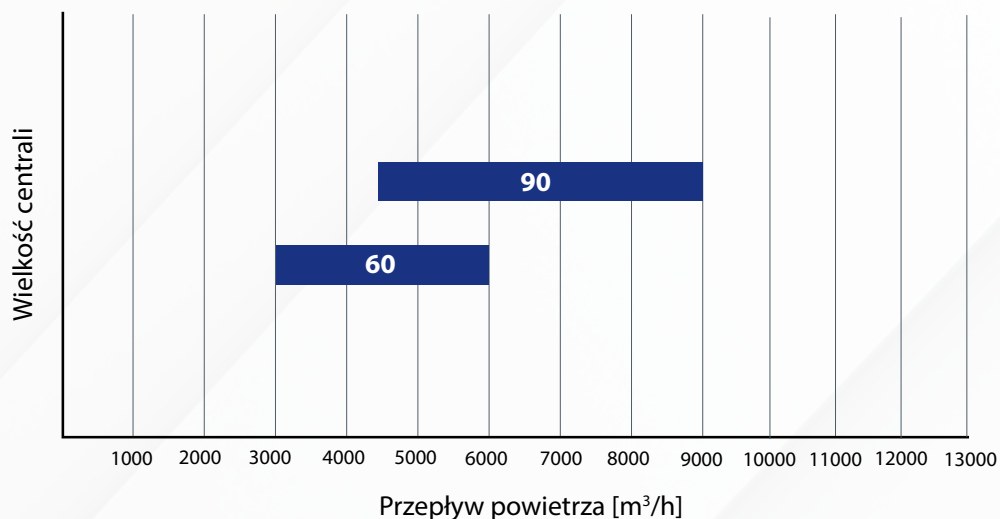
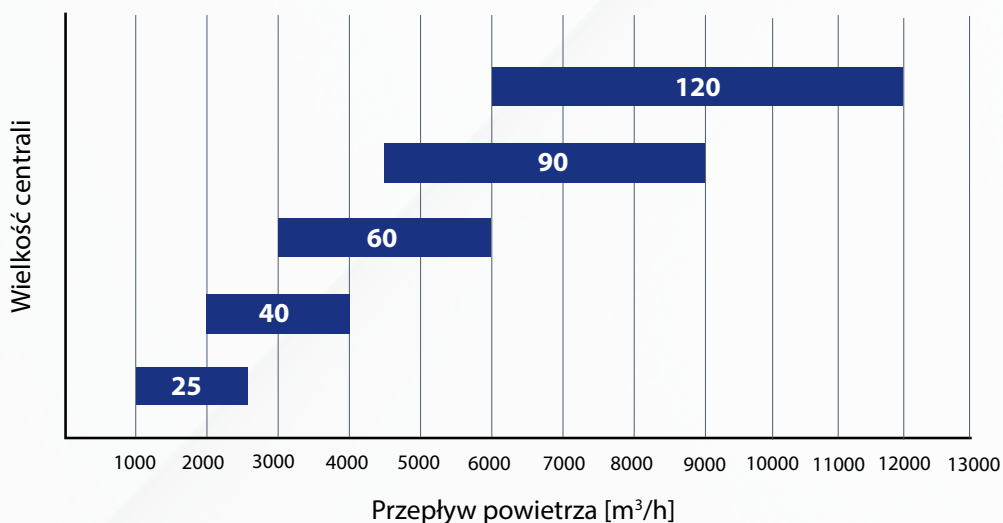
ZAKRES WYDAJNOŚCI

OPTIMAX-TOP-O	60	90
V min [m ³ /h]	3000	4500
V max [m ³ /h]	6000	9000

OPTIMAX-TOP-N	60	90
V min [m ³ /h]	3000	4500
V max [m ³ /h]	6000	9000

OPTIMAX-TOP-NW	60	90
V min [m ³ /h]	3000	4500
V max [m ³ /h]	6000	9000

OPTIMAX-TOP-R	25	40	60	90	120
V min [m ³ /h]	1000	2000	3000	4500	6000
V max [m ³ /h]	2500	4000	6000	9000	12000

Zakres wydajności **OPTIMAX-TOP-O, NW, N**Zakres wydajności **OPTIMAX-TOP-R**

BUDOWA I KONSTRUKCJA OPTIMAX-TOP-O, NW, N

Centrale typu O, NW, N składają się z sekcji bazowej przeznaczonej do montażu na dachu oraz dystrybutora powietrza umieszczonego pod stropem pomieszczenia wewnątrz budynku. Do montażu należy przewidzieć cokół wykonany na dachu w postaci konstrukcji stalowej lub betonowo/murowanej oraz odpowiednie otwory montażowe w stropodachu.

SEKCJA BAZOWA

Konstrukcja obudowy, sekcji bazowej opiera się na bazie szkieletu z profili aluminiowych. Obudowę stanowią panele o grubości 50 mm, wypełnione wełną mineralną. Do celów rewizji zastosowano panele inspekcyjne na zawiasach, wyposażone w klamki lub uchwyty. Podstawę w każdej wielkości centrali stanowi rama z profili stalowych. Sekcja bazowa występuje w kilku wariantach w zależności od konfiguracji elementów obróbki powietrza i posiada wbudowaną skrzynkę zasilająco-sterującą oraz jest w pełni okablowana. Również wewnątrz sekcji bazowej od strony czerpni i wyrzutni powietrza są zamontowane przepustnice odcinające powietrze.

PARAMETRY OBUDOWY

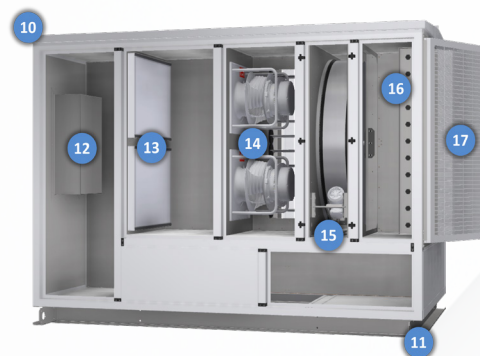
Poniższe parametry podano wg normy PN-EN 1886

PARAMETR	wytrzymałość mechaniczna obudowy	szelność obudowy	szelność zamocowania filtra	współczynnik przenikania ciepła	współczynnik wpływu mostków cieplnych
KLASA	D1	L1	F9	T3	TB1

OPTIMAX-TOP-O
STRONA NAWIEWNA



OPTIMAX-TOP-O
STRONA WYWIEWNA



Opisy elementów centrali

- | | |
|------------------------------------|--|
| 1. Czerpnia powietrza | 10. Dach |
| 2. Przepustnica powietrza świeżego | 11. Podstawa |
| 3. Filtr powietrza świeżego | 12. Skrzynka zasilająco-sterująca |
| 4. Wymiennik obrotowy | 13. Filtry powietrza usuwanego |
| 5. Komora mieszania | 14. Wentylatory wywiewne |
| 6. Nagrzewnica wodna/elektryczna | 15. Napęd wymiennika obrotowego |
| 7. Chłodnica wodna/freonowa | 16. Przepustnica powietrza wywiewanego |
| 8. Odkraplacz | 17. Wyrzutnia powietrza |
| 9. Wentylatory nawiewne | |

OPTIMAX-TOP-NW
STRONA OBSŁUGOWA



OPTIMAX-TOP-NW
STRONA TYLNA

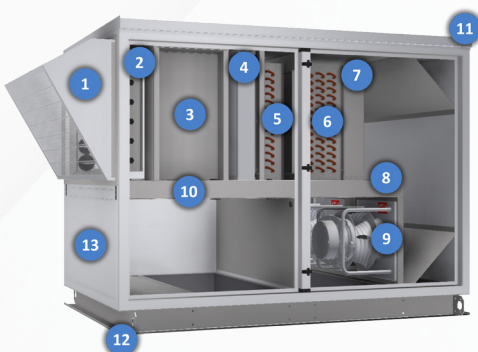


Opisy elementów centrali

1. Czerpnia powietrza
2. Przepustnica powietrza świeżego
3. Skrzynka zasilająco-sterująca
4. Filtr powietrza nawiewanego
5. Nagrzewnica wodna/elektryczna
6. Chłodnica wodna/freonowa
7. Odkraplacz
8. Wanna skroplin
9. Wentylatory nawiewne
10. Wentylatory wywiewne

11. Filtr powietrza usuwanego
12. Przepustnica recyrkulacji powietrza
13. Wyrzutnia powietrza
14. Dach
15. Podstawa
16. Przyłącza nagrzewnicy wodnej
17. Przyłącza chłodnicy wodnej/freonowej
18. Odpływ skroplin
19. Obudowa

OPTIMAX-TOP-N
STRONA OBSŁUGOWA



OPTIMAX-TOP-N
STRONA TYLNA



Opisy elementów centrali

1. Czerpnia powietrza
2. Przepustnica powietrza świeżego
3. Skrzynka zasilająco-sterująca
4. Filtr powietrza nawiewanego
5. Nagrzewnica wodna/elektryczna
6. Chłodnica wodna/freonowa
7. Odkraplacz
8. Wanna skroplin

9. Wentylatory nawiewne
10. Przepustnica recyrkulacji powietrza
11. Dach
12. Podstawa
13. Obudowa
14. Przyłącza nagrzewnicy wodnej
15. Przyłącza chłodnicy wodnej/freonowej
16. Odpływ skroplin

DYSTRYBUTOR POWIETRZA

Konstrukcja obudowy dystrybutora opiera się również na bazie szkieletu z profili aluminiowych. Obudowę stanowią panele o grubości 30 mm, wypełnione wełną mineralną. Do celów rewizji zastosowano panel inspekcyjny wyposażony w uchwyty zamykane dociskami. U góry dystrybutora znajduje się nośna rama stalowa przeznaczona do montażu na cokole i stanowiąca łącznik z sekcją bazową. Dystrybutor występuje w wariantach z nawiewnikami lub bez. Wersja z nawiewnikami może być wyposażona w 1, 2 lub 4 nawiewniki. Wersja bez nawiewników występuje z 2 lub 4 bocznymi wylotami przeznaczonymi do podpięcia instalacji kanałowej. W przypadku wersji z 2 lub 4 nawiewnikami wymagane jest podłączenie krótkich odcinków kanałów typu spiro zakończonych skrzynkami rozprężnymi. **Skrzynki rozprężne wraz z nawiewnikami dostarczane są wraz z dystrybutorem. Kanały nie stanowią elementu dostawy oferowanej przez firmę JUWENT.**

POJEDYNCZY PIONOWY WYLOT POWIETRZA Z NAWIEWNIKIEM



DWA POZIOME WYLOTY POWIETRZA



CZTERY POZIOME WYLOTY POWIETRZA



Opisy elementów centrali

- | | |
|--------------------------------|--------------------|
| 1. Wlot powietrza nawiewnego | 5. Panel rewizyjny |
| 2. Wylot powietrza nawiewnego | 6. Rama nośna |
| 3. Wlot powietrza wywiewanego | 7. Obudowa |
| 4. Wylot powietrza wywiewanego | |

BUDOWA I KONSTRUKCJA OPTIMAX-TOP-R

Centrala typu R składa się z sekcji bazowej oraz połączonego z nią skośnego dystrybutora powietrza. Całość przeznaczona jest do montażu pod stropem obsługiwanego pomieszczenia przy pomocy prętów gwintowanych M8.

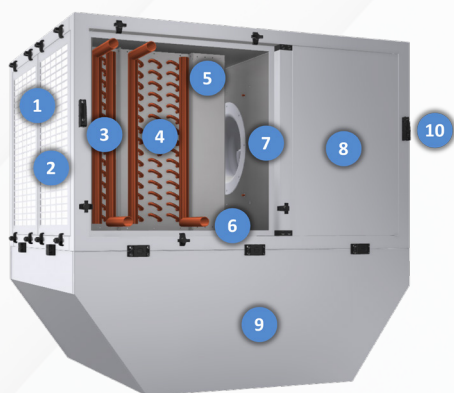
SEKCJA BAZOWA

Konstrukcja obudowy sekcji bazowej opiera się na bazie szkieletu z profili aluminiowych. Obudowę stanowią panele o grubości 50 mm, wypełnione wełną mineralną. Do celów rewizji zastosowano panele inspekcyjne wyposażone w uchwyty zamykane dociskami. Na bokach sekcji umieszczono uchwyty do podwieszenia urządzenia przy pomocy prętów gwintowanych M8. W dolnej części zamontowane są łączniki do celów połączenia z dystrybutorem. Sekcja bazowa występuje w kilku wariantach w zależności od konfiguracji elementów obróbki powietrza i posiada zamontowaną na obudowie skrzynkę zasilająco-sterującą oraz jest w pełni okablowana.

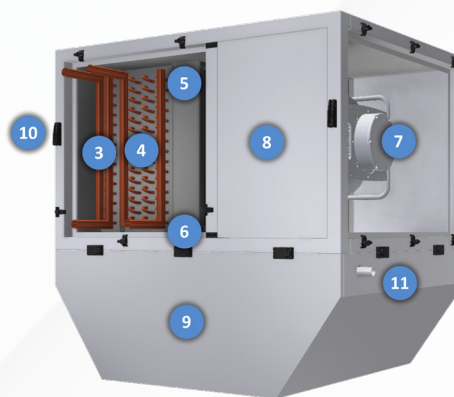
DYSTRYBUTOR POWIETRZA

Budowa dystrybutora opiera się na konstrukcji samonośnej. Obudowę stanowią panele o grubości 20 mm, wypełnione izolacją termiczną. U góry dystrybutora zamontowane są łączniki do celów połączenia z sekcją bazową. Dystrybutor występuje w wariantach z nawiewnikami lub bez. Wersja z nawiewnikami może być wyposażona w 1, 2 lub 3 nawiewniki. Wersja bez nawiewników występuje z 2 bocznymi wylotami przeznaczonymi do podpięcia instalacji kanałowej. W przypadku wersji z 2 lub 3 nawiewnikami wymagane jest podłączenie krótkich odcinków kanałów typu spiro zakończonych skrzynkami rozprężnymi. **Skrzynki rozprężne wraz z nawiewnikami dostarczane są wraz z dystrybutorem. Kanały nie stanowią elementu dostawy oferowanej przez firmę JUWENT.**

OPTIMAX-TOP-R
STRONA PRZEDNIA



OPTIMAX-TOP-R
STRONA TYLNA

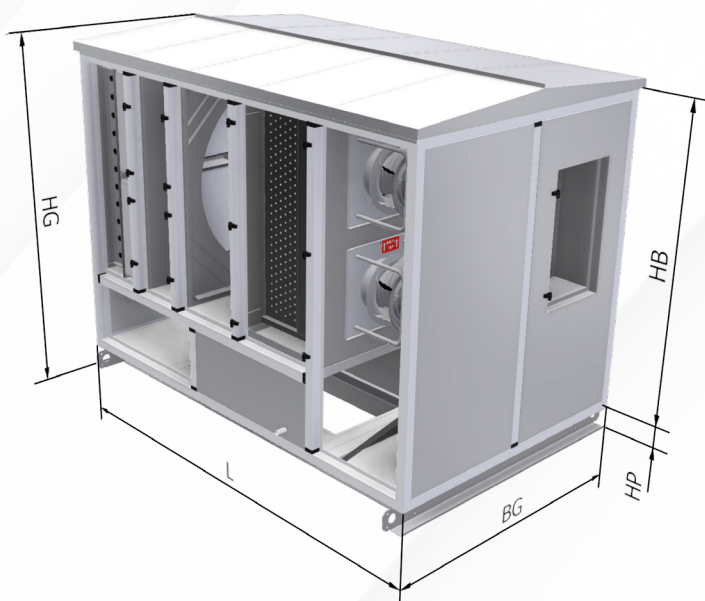


Opisy elementów centrali

- | | |
|-----------------------------------|--------------------------|
| 1. Wlot powietrza recyrkulowanego | 7. Wentylator |
| 2. Filtr powietrza | 8. Obudowa |
| 3. Nagrzewnica wodna/elektryczna | 9. Dystrybutor powietrza |
| 4. Chłodnica wodna/freonowa | 10. Uchwyt zawiesia |
| 5. Odkraplacz | 11. Odpływ skroplin |
| 6. Wanna skroplin | |

WYMIARY ZEWNĘTRZNE CENTRALI

OPTIMAX-TOP-O SEKCJA BAZOWA



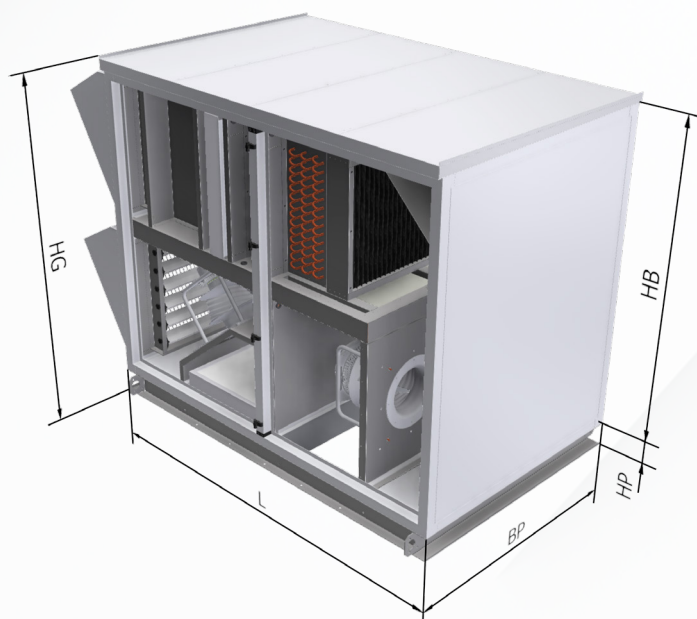
WYMIAR WIELKOŚĆ	HG	HB	HP	BG	L	LMC*	LMNC*
60	1940	1700	120	1550	2150	2450	2650
90	2140	1900	120	1750	2250	2450	2750

L - długość sekcji z nagrzewnicą i /lub chłodnicą

LMC* - długość sekcji z komorą mieszania i chłodnicą

LMNC* - długość sekcji z komorą mieszania nagrzewnicą i chłodnicą

OPTIMAX-TOP-NW SEKCJA BAZOWA



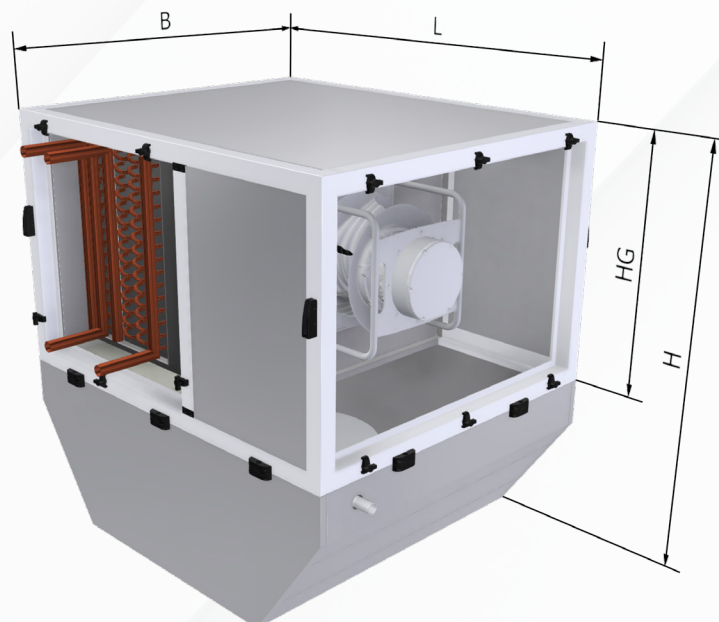
WYMIAR WIELKOŚĆ	HG	HB	HP	L	BP
60	1800	1600	120	2050	1300
90	2050	1850	120	2250	1500

OPTIMAX-TOP-N SEKCJA BAZOWA



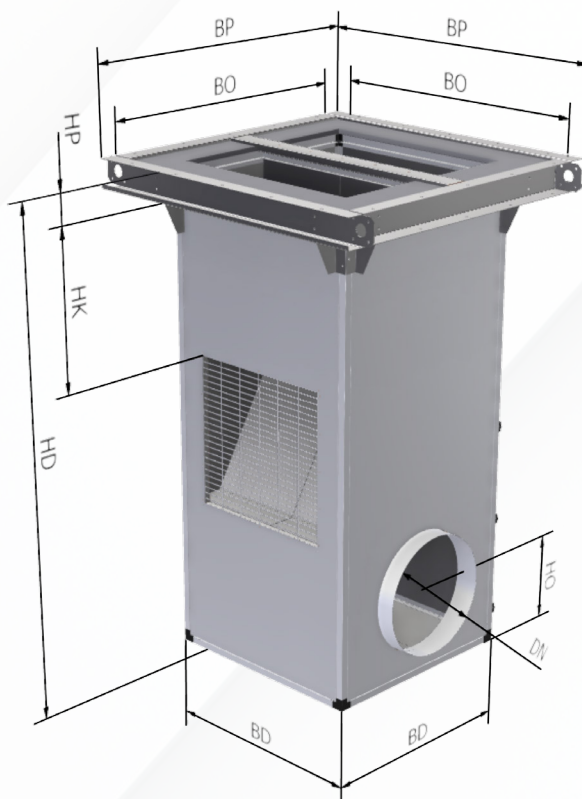
WYMIAR WIELKOŚĆ	HG	HB	HP	L	LP
60	1570	1400	120	2050	1300
90	1780	1600	120	2250	1500

OPTIMAX-TOP-R SEKCJA BAZOWA Z DYSTRYBUTOREM POWIETRZA



WYMIAR WIELKOŚĆ	HG	H	B	L
25	600	1100	800	1200
40	800	1300	800	1200
60	800	1300	1100	1300
90	1100	1700	1100	1300
120	1100	1700	1400	1300

DYSTRYBUTOR POWIETRZA DO OPTIMAX-TOP-O, NW, N



WYMIAR	HD	BK	HP	BP	BO	BD	DN	HO
WIELKOŚĆ								
60	2000	610	120	1300	1150	900	400, 500, 630	370
90	2000	570	120	1500	1350	1100	315, 400, 500	420

WARUNKI PRACY

Urządzeń nie dopuszcza się do stosowania gdy:

- » transportowane powietrze może zawierać substancje stałe, kleiste, włókniste, oraz agresywne powodujące korozję lub rozkładanie, cynku, miedzi, stali i aluminium
- » temperatury oraz wilgotności powietrza zewnętrznego w lecie lub zimie odbiegają od temperatur określonych dla obszaru Europy
- » przewidywana jest praca urządzeń w warunkach klimatu morskiego lub tropikalnego
- » jest zbyt wysokie stężenie zapylenia, narzucające bardzo częstą wymianę filtrów powietrza w centrali
- » występują niestabilne warunki zasilania nagrzewnicy wodnej mogące grozić przerwami dostaw energii tak długo, że nawet sprawne układy automatyki zabezpieczającej nie uchronią wymienników przed zamrożeniem i ewentualnymi stratami z tego tytułu (uszkodzenie nagrzewnicy, szkody w wyniku zalania pomieszczeń)
- » przekroczone zostaną graniczne wartości poszczególnych parametrów pracy:
 - min. temp. czynnika zasilającego nagrzewnicę wodną 20°C
 - max. temp. czynnika zasilającego nagrzewnicę wodną 130°C
 - max. ciśnienie robocze nagrzewnicy wodnej 1,5 MPa
 - min. temperatura przetłaczanego powietrza -35°C
 - max. temperatura przetłaczanego powietrza +35°C
 - min. temperatura otoczenia -35°C
 - max. temperatura otoczenia +50°C

OZNACZENIE CENTRAL

OPTIMAX-TOP - O - 60 - EC12 - P - ZV - K - M - NLW / CLW - D4 - S5 X5G

TYP URZĄDZENIA

O - centrala nawiewno-wywiewna z odzyskiem ciepła
NW - centrala nawiewno-wywiewna z recyrkulacją powietrza
N - centrala nawiewna z recyrkulacją powietrza
R - centrala recyrkulacyjna

WIELKOŚĆ CENTRALI

60, 90 - typ O, N, W, N
20, 40, 60, 90, 120 - typ R

TYP I ILOŚĆ WENTYLATORÓW

EC - wentylator z silnikiem elektronicznie komutowanym
1 - ilość wentylatorów w tej samej strudze powietrza
3 - wielkość wentylatora

STRONA WYKONANIA

P - prawa
L - lewa

WYKONANIE

ZV - zewnętrzne
W - wewnętrzne

TYP WYMIENNIKA OBROTOWEGO

P - kondensacyjny
K - epoksydowany
E - higroskopijny
N - sorpcyjny

M - KOMORA MIESZANIA**NAGRZEWNICA**

NLW - wodna
NE - elektryczna

CHŁODNICA

CLW - wodna
CF - freonowa

TYP DYSTRYBUTORA POWIETRZA

D1, D2, D3, D4 - cyfra oznacza ilość wylotów

TYP NAWIEWNIKA WIROWEGO

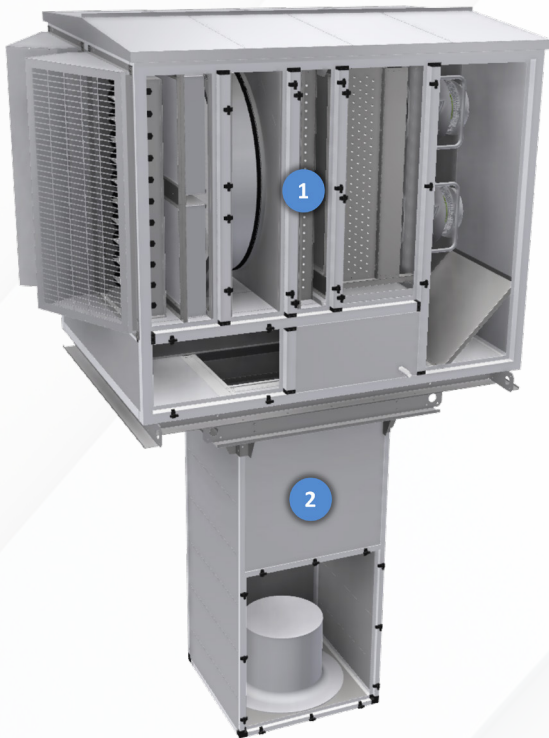
S - max zasięg pionowy 15 m
O - max zasięg pionowy 30 m
2, 3, 4, 5, 6 - oznacza wielkość nawiewnika

ILOŚĆ URZĄDZEŃ

5 - ilość urządzeń
G - automatyka grupowa

PRZYKŁADOWE KONFIGURACJE OPTIMAX-TOP-O

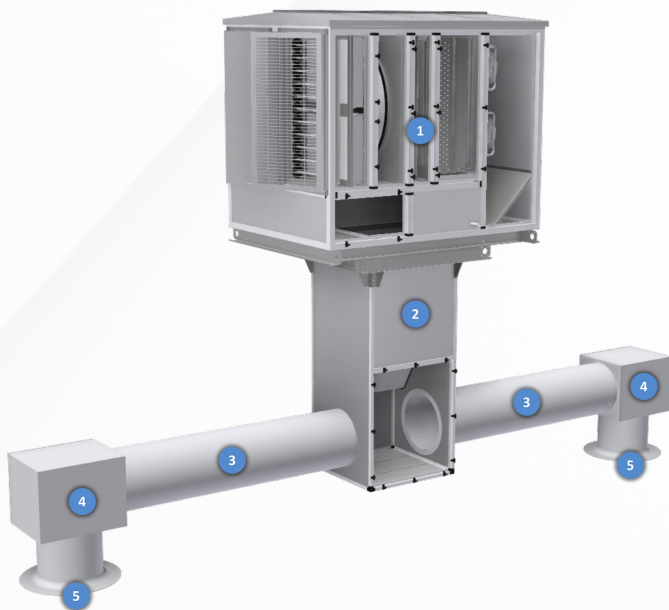
WERSJA Z POJEDYNCZYM NAWIEWNIKIEM



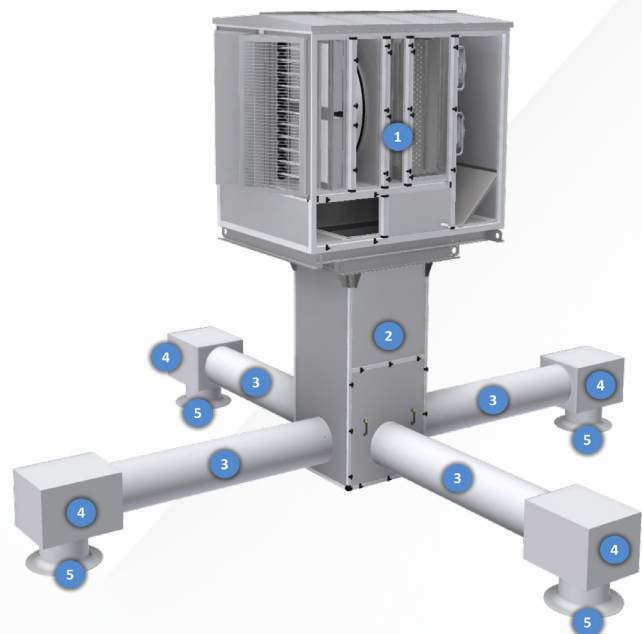
Opisy elementów:

1. Sekcja bazowa
2. Dystrybutor powietrza
3. Kanał wentylacyjny
4. Skrzynka rozprężna
5. Nawiewnik

WERSJA Z DWOMA NAWIEWNIKAMI



WERSJA Z CZTEREMA NAWIEWNIKAMI.

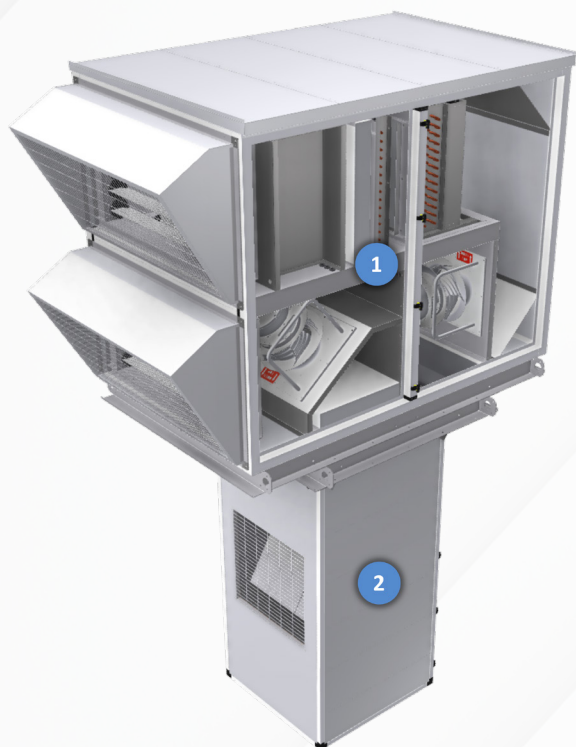


W przypadku wersji z 2 lub 4 wylotami powietrza jest możliwość dostarczenia urządzenia bez skrzynek rozprężnych i nawiewników do podłączenia kanałów wentylacyjnych wyposażonych np. w kratki nawiewne.

Kanały nie stanowią elementu dostawy oferowanej przez firmę JUWENT.

PRZYKŁADOWE KONFIGURACJE OPTIMAX-TOP-NW

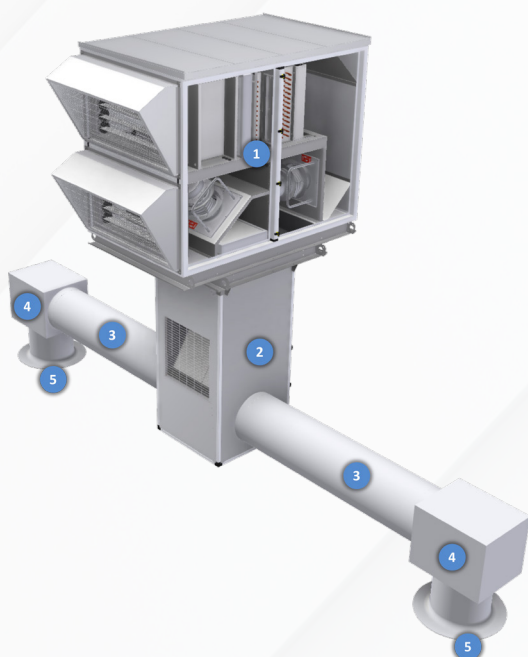
WERSJA Z POJEDYNCZYM NAWIEWNIKIEM



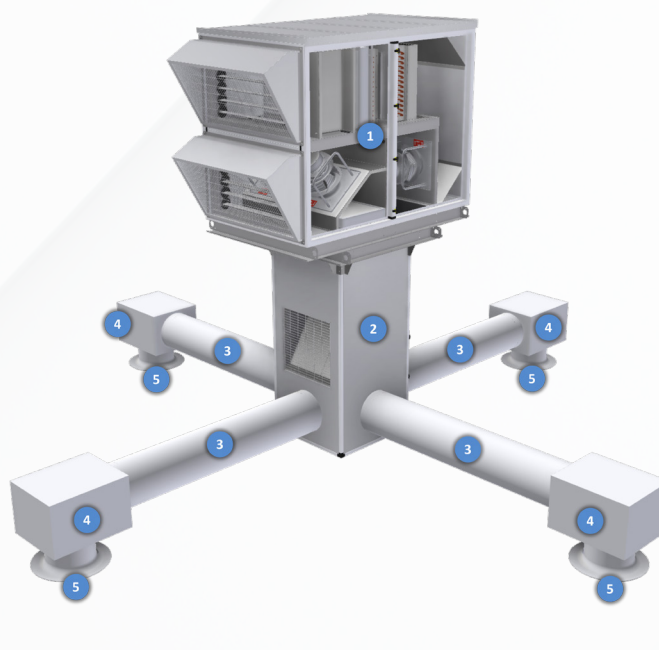
Opisy elementów:

1. Sekcja bazowa
2. Dystrybutor powietrza
3. Kanał wentylacyjny
4. Skrzynka rozprężna
5. Nawiewnik

WERSJA Z DWOMA NAWIEWNIKAMI



WERSJA Z CZTEREMA NAWIEWNIKAMI

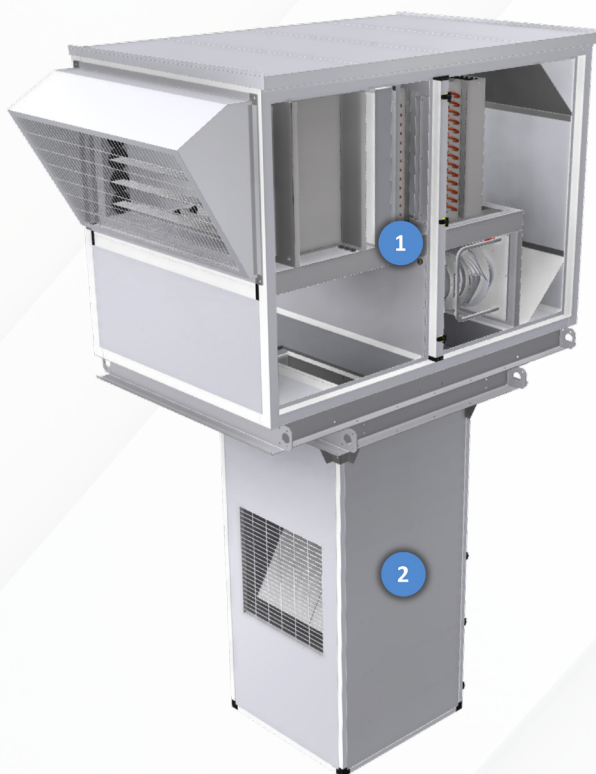


W przypadku wersji z 2 lub 4 wylotami powietrza jest możliwość dostarczenia urządzenia bez skrzynek rozprężnych i nawiewników do podłączenia kanałów wentylacyjnych wyposażonych np. w kratki nawiewne.

Kanały nie stanowią elementu dostawy oferowanej przez firmę JUWENT.

PRZYKŁADOWE KONFIGURACJE OPTIMAX-TOP-N

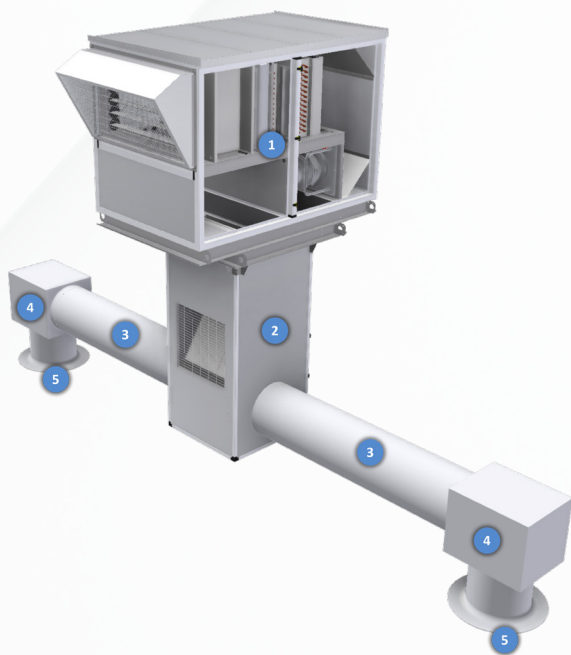
WERSJA Z POJEDYNCZYM NAWIEWNIKIEM



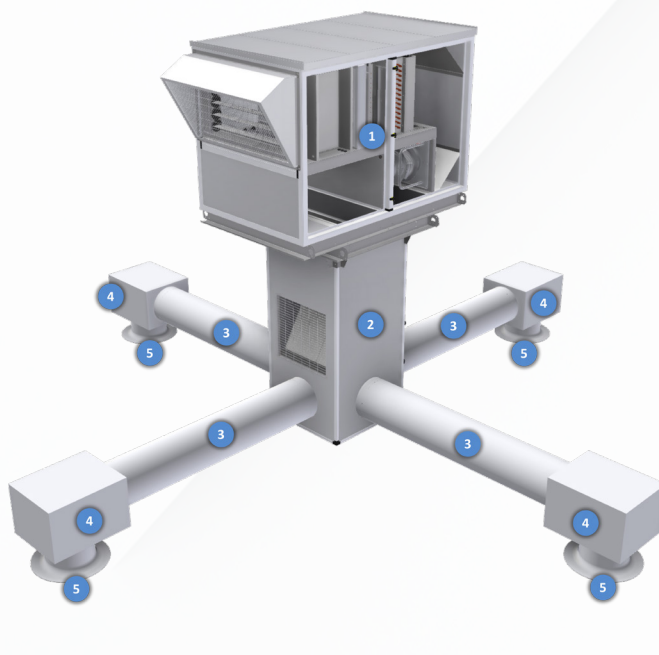
Opisy elementów:

1. Sekcja bazowa
2. Dystrybutor powietrza
3. Kanał wentylacyjny
4. Skrzynka rozprężna
5. Nawiewnik

WERSJA Z DWOMA NAWIEWNIKAMI



WERSJA Z CZTEREMA NAWIEWNIKAMI

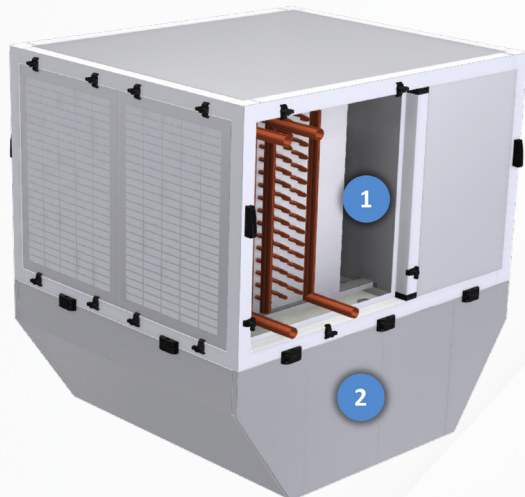


W przypadku wersji z 2 lub 4 wylotami powietrza jest możliwość dostarczenia urządzenia bez skrzynek rozprężnych i nawiewników do podłączenia kanałów wentylacyjnych wyposażonych np. w kratki nawiewne.

Kanały nie stanowią elementu dostawy oferowanej przez firmę JUWENT.

PRZYKŁADOWE KONFIGURACJE OPTIMAX-TOP-R

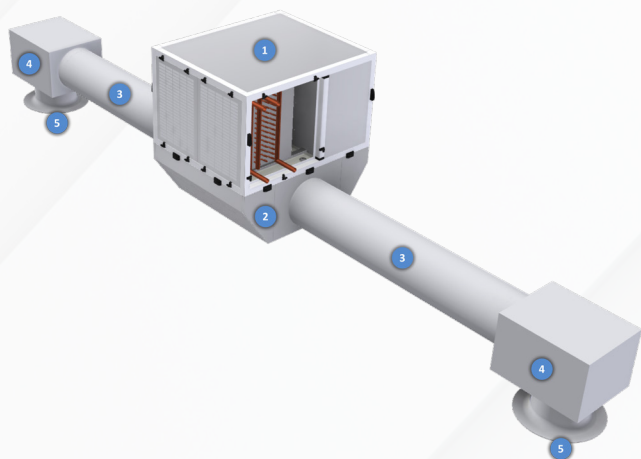
WERSJA Z POJEDYNCZYM NAWIEWNIKIEM



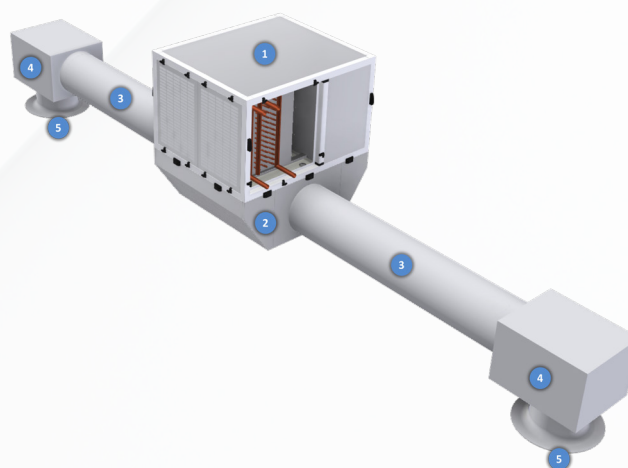
Opisy elementów:

1. Sekcja bazowa
2. Dystrybutor powietrza
3. Kanał wentylacyjny
4. Skrzynka rozprężna
5. Nawiewnik

WERSJA Z DWOMA NAWIEWNIKAMI



WERSJA Z TRZEMA NAWIEWNIKAMI

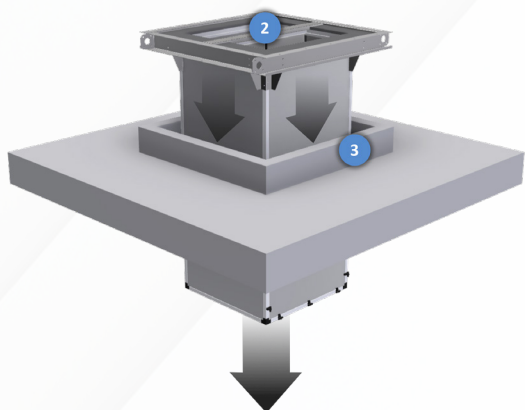


W przypadku wersji z 2 lub 3 wylotami powietrza jest możliwość dostarczenia urządzenia bez skrzynek rozprężnych i nawiewników do podłączenia kanałów wentylacyjnych wyposażonych np. w kratki nawiewne.

Kanały nie stanowią elementu dostawy oferowanej przez firmę JUWENT.

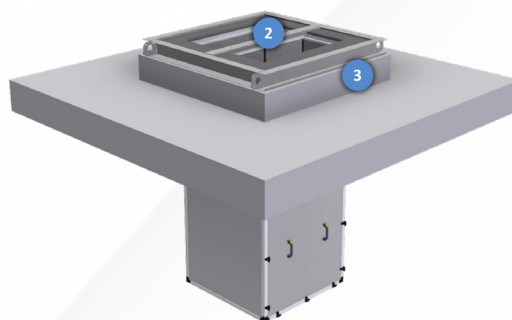
WYTYCZNE MONTAŻU OPTIMAX-TOP-O, NW, N

KROK 1



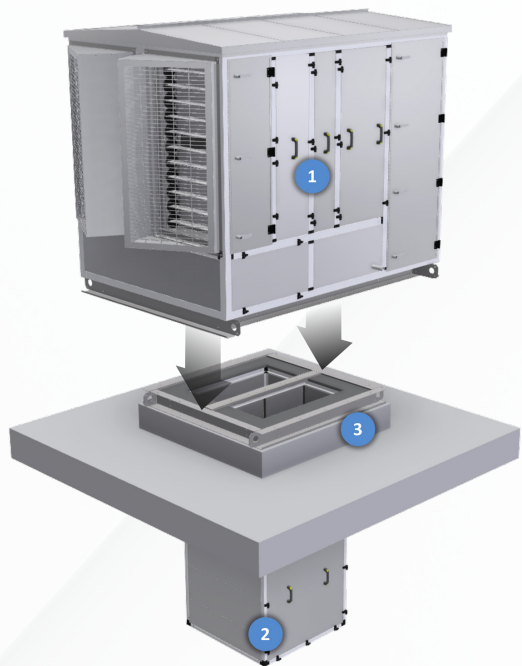
Dystrybutor powietrza (2) wsunąć od góry w otwór cokołu dachowego (3).

KROK 2



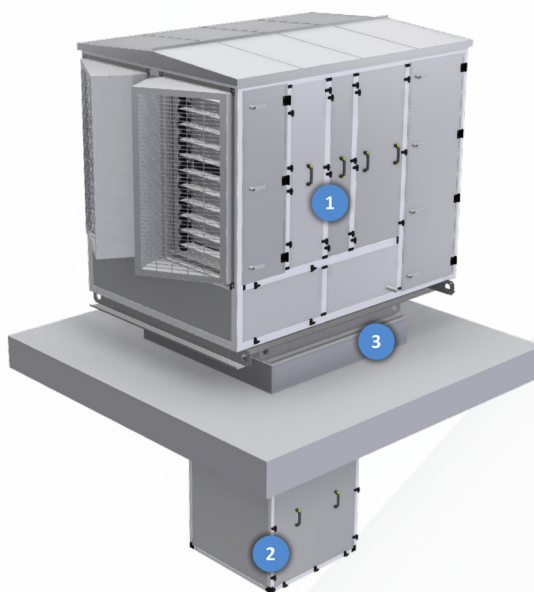
Dystrybutor powietrza (2) ustawić tak, aby wewnętrzne powierzchnie ramy nośnej były równoległe do ścian cokołu (3). Przykręcić ramę nośną dystrybutora (2) do cokołu (3).

KROK 3



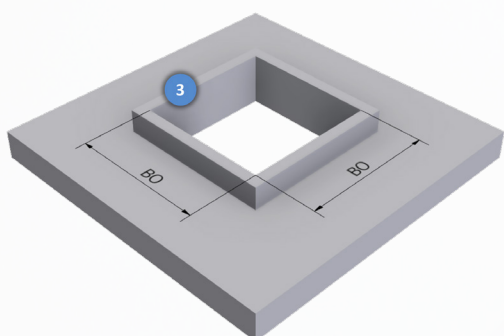
Sekcję bazową (1) postawić na ramie nośnej dystrybutora (2) tak, aby płaszczyzny ram były równoległe.

KROK 4



Skrócić ramę sekcji bazowej (1) z ramą nośną dystrybutora powietrza (2). Całość połączenia uszczelnić przy pomocy uszczelniaczy oraz obróbki dachowej przeznaczonej dla danego typu dachu.

WYMIARY OTWORU COKOŁU DACHOWEGO



WYMIAR		BO
WIELKOŚĆ	60	1150
	90	1350

WYKONANIA

Wykonanie standardowe ma zastosowanie do większości aplikacji systemów wentylacyjnych, dla których nie ma określonych warunków o podwyższonej odporności na działanie środków chemicznych oraz ich oparów w otaczającym lub transportowanym powietrzu.

Wykonanie higieniczne HS ma zastosowanie wszędzie tam gdzie wymagane są wyższe odporności materiałów na działanie środków chemicznych oraz ich oparów w otaczającym lub transportowanym powietrzu np. w przemyśle spożywczym, farmaceutycznym czy w obiektach służby zdrowia z wyłączeniem pomieszczeń klasy S1 np. sal operacyjnych.

Wykonanie basenowe jest przeznaczone dla urządzeń obsługujących głównie obiekty i hale basenowe gdzie mamy do czynienia z oparami środków chemicznych w otaczającym lub transportowanym powietrzu stosowanych do uzdatniania np. wody w basenach.

ELEMENTY SEKCJI CENTRAL		WYKONANIA CENTRAL		
		STANDARDOWE	HIGIENICZNE HS	BASENOWE
OBUDOWA	szkielet	aluminium	aluminium	aluminium epoks.
	blachy wew. ściany	stal ocynkowana	alucynk/magnelis	stal ocynkowana epoks.
	blachy wew. sufit	stal ocynkowana	alucynk/magnelis	stal ocynkowana epoks.
	blachy wew. podłoga	stal ocynkowana	stal kwasoodporna	stal ocynkowana epoks.
	blachy zew.	alucynk/magnelis	alucynk/magnelis	alucynk/magnelis
	blachy wew. konstr.	stal ocynkowana	stal kwasoodporna	stal ocynk. epoks./kwasoodporna
	izolacja	wełna mineralna	wełna mineralna	wełna mineralna
	podstawa	stal ocynkowana	stal ocynkowana	stal ocynkowana
PRZEPUSTNICE	obudowa	stal ocynkowana	stal kwasoodporna	stal ocynkowana epoks.
	pióra	aluminium	aluminium	aluminium epoks.
WYMIENNIKI	obudowa	stal ocynkowana	stal kwasoodporna	stal ocynkowana epoks.
	wkład	aluminium/aluminium epoks.	aluminium/aluminium epoks.	aluminium epoks.
	rurki	miedź	miedź	miedź
WANNA SKROPLIN	wanna	stal ocynkowana lak.	stal ocynkowana lak.	stal ocynk. epoks./kwasoodporna
	odpływ	tworzywo sztuczne	tworzywo sztuczne	tworzywo sztuczne
KULISY TŁUMIKÓW	obudowa	stal ocynkowana	stal kwasoodporna	stal ocynkowana epoks.
	wypełnienie	wełna mineralna z welonem	wełna mineralna z welonem	wełna mineralna z welonem
WENTYLATORY	wirnik	tworzywo sztuczne	tworzywo sztuczne	tworzywo sztuczne
	silnik	stal lakierowana	stal lakierowana	stal lakierowana
	obudowa	stal ocynkowana	stal ocynkowana epoks.	stal ocynkowana epoks.
ODKRAPLACZ	obudowa	stal ocynkowana	stal kwasoodporna	stal ocynkowana epoks.
	plyciny	tworzywo sztuczne	tworzywo sztuczne	tworzywo sztuczne
KRÓCCE ELASTYCZNE	ramka	stal ocynkowana	stal ocynkowana	stal ocynkowana epoks.
	taśma elastyczna	stal ocynkowana	stal ocynkowana	stal kwasoodporna
KLASA KOROZYJNOŚCI	obudowa wew./zew.	C3/C4	C3/C4	C3/C3

AUTOMATYKA I STEROWANIE

Układy automatyki dla central wentylacyjno-klimatyzacyjnych zostały zaprojektowane tak, aby efektywnie przyspieszyć oraz uprościć prace przy uruchamianiu urządzeń. Skonfigurowane fabrycznie układy automatyki wraz z skrzynką i okablowaniem fabrycznym zapewniają wyjątkowy komfort, oraz skuteczną kontrolę kosztów eksploatacji oraz pewność zabezpieczeń i kontrole pracy.

Centrale posiadają wbudowaną w sekcji bazowej skrzynkę zasilająco-sterującą, gotową do bezpośredniego podłączenia zasilania elektrycznego. Skrzynka jest wyposażona w niezbędne elementy automatyki, zaciski do czujnika temperatury powietrza nawiewanego, siłownika zaworu układu grzewczego/chłodniczego, pomp oraz mediów (woda, gaz), itp. Dostępna jest również możliwość grupowania urządzeń pod względem wspólnego sterowania. Maksymalnie można zgrupować do czterech urządzeń w jednej grupie.



Zaletą wbudowanej automatyki jest brak konieczności prowadzenia przewodów pomiędzy elementami automatyki, a skrzynką zasilająco-sterującą. Zintegrowaną częścią skrzynki jest sterownik oraz zdalny panel sterujący.

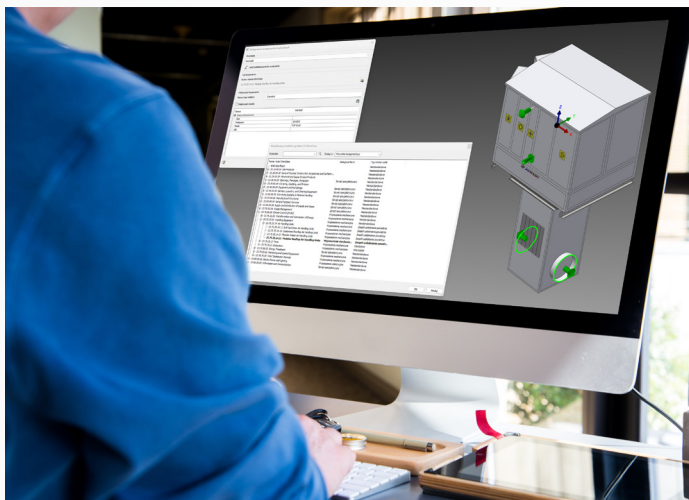


Wbudowany serwer sieci WEB oraz różne protokoły komunikacyjne umożliwiają kontrolę i monitorowanie działania centrali poprzez stronę www, co umożliwia użytkownikowi pełniejszy i wygodniejszy wgląd w parametry pracy central w porównaniu do standardowego ekranu sterownika. Zastosowane rozwiązanie umożliwia również pełną współpracę z innymi urządzeniami.



POMOCE PROJEKTOWE JUWENT ORAZ MODELE 3D BIM

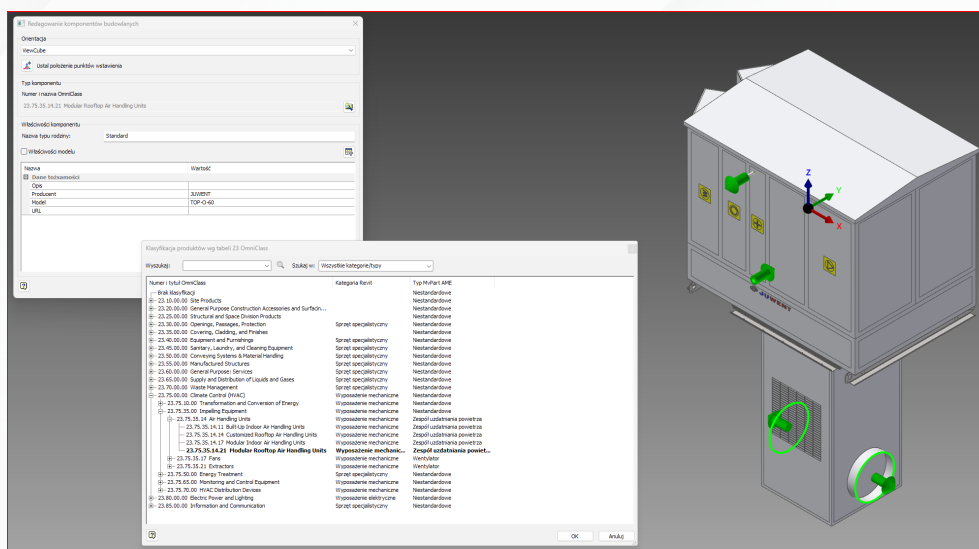
Efektywne projektowanie wymaga dostępu do najnowocześniejszych narzędzi. Dlatego prezentujemy nasze innowacyjne pomoce projektowe i modele 3D **BIM**, które rewolucjonizują procesy projektowe. Wszystkie nasze centrale są teraz dostępne w formie modeli 3D **BIM**, dostosowanych do różnych branż projektowych. To nie tylko ułatwienie dla architektów, ale również dla inżynierów, projektantów instalacji czy specjalistów branży grzewczo-wentylacyjnej i klimatyzacyjnej. Jesteśmy gotowi dostarczyć kompleksowe rozwiązania, zgodne z najnowszymi standardami projektowania.



BIM, (z ang. Building Information Modeling), to proces tworzenia i zarządzania informacjami o budynku lub infrastrukturze za pomocą cyfrowego modelu trójwymiarowego. W **BIM** wszystkie istotne dane dotyczące projektu, takie jak geometria, materiały, parametry techniczne, harmonogramy, koszty czy informacje dotyczące eksploatacji, są zintegrowane w jednym modelu, który może być udostępniany i wykorzystywany przez różne zespoły projektowe na różnych etapach cyklu życia budynku - od projektowania, przez budowę, aż po eksploatację i konserwację. **BIM** pozwala na lepsze zarządzanie projektem, redukcję błędów, optymalizację kosztów oraz lepszą komunikację między zaangażowanymi stronami.

RFA (Revit Family File) to format pliku używany w oprogramowaniu Revit, które jest jednym z najpopularniejszych programów do tworzenia modeli informacji o budynkach (**BIM**). Pliki **RFA** zawierają definicje obiektów, które można umieścić w projektach Revit np.; centrale wentylacyjno-klimatyzacyjne. Definicje tych obiektów obejmują ich geometrię, parametry, właściwości graficzne i inne informacje niezbędne do poprawnego umieszczenia ich w modelu **BIM**.

Platforma Autodesk Revit® stanowi niezwykle korzystne narzędzie dla biur projektowych, umożliwiając efektywne modelowanie instalacji budynku w ramach jednej spójnej platformy. Jednym z innowacyjnych elementów w obszarze Building Information Modeling (**BIM**) jest dostępny obecnie generator, który stanowi unikalne rozwiązanie w świecie projektowania. Nowoczesny generator zapewnia niezwykłą elastyczność, umożliwiając generowanie modeli 3D central JUWENT i pozwala na dostosowanie konfiguracji centrali do indywidualnych potrzeb oraz zdefiniowanie parametrów zgodnie z konkretnymi wymaganiami projektu.

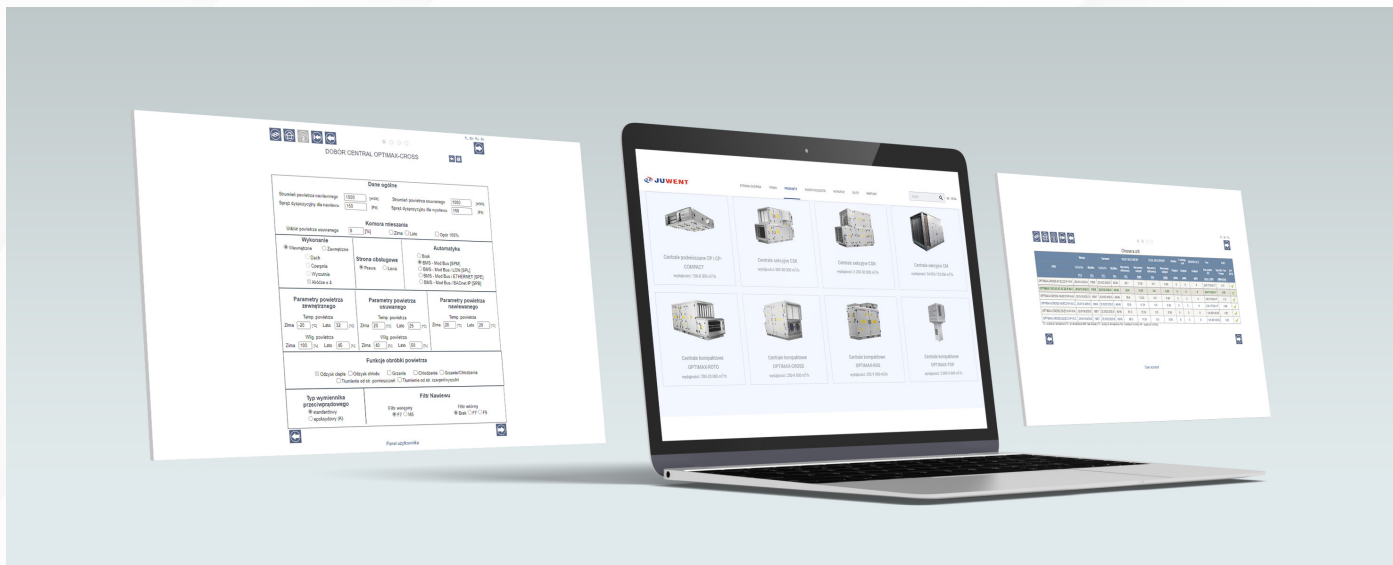


Dzięki integracji z platformą **Revit®**, generator nie tylko przyspiesza proces projektowania, ale również zapewnia spójność i kompatybilność danych w całym projekcie. To efektywne narzędzie stawiające na innowacyjność w dziedzinie **BIM**, znacznie ułatwiające pracę biur projektowych i podnoszące jakość opracowywanych projektów instalacji budynkowych.

PROGRAMY DOBORU URZĄDZEŃ

Mając na uwadze coraz większy udział w naszym codziennym życiu urządzeń mobilnych z dostępem do internetu, zaprojektowaliśmy i wdrożyliśmy uniwersalne narzędzie do doboru urządzeń.

Oferowane rozwiązanie opiera się o ideę pracy na dowolnym urządzeniu wyposażonym w dostęp do internetu. Dzięki temu umożliwiamy dobór naszych produktów niezależnie od miejsca, czasu, czy urządzenia, którym się posługujemy.



Program prezentuje wszystkie niezbędne parametry oraz pozwala na wydruk i zapisanie raportu podsumowującego dobór. Takie rozwiązanie zapewnia naszym klientom kompleksową i profesjonalną obsługę oraz znaczącą oszczędność czasu. Dobór odbywa się bezpośrednio ze strony internetowej www.juwent.com.pl