



OPTIMAX RGS

KOMPAKTOWE CENTRALE KLIMATYZACYJNE

KARTA KATALOGOWA



OPTIMAX-RGS to typoszereg energooszczędnych central kompaktowych wyposażony w najnowsze rozwiązania w zakresie techniki ciepłej i wentylacyjnej. Wysokosprawne wymienniki przeciwprądowe pozwalają na **odzysk energii ciepłej z powietrza usuwanego ze sprawnością do 90%**. Jednocześnie zastosowane **wentylatory o najwyższej klasie sprawności z silnikami EC** zapewniają minimalny pobór energii elektrycznej. Izolację termiczną obudowy stanowią **panele o grubości 50 mm wypełnione wełną mineralną** co zapewnia niskie straty ciepła do otoczenia i jednocześnie stanowi bardzo dobrą barierę akustyczną pracujących wentylatorów.

Centrale OPTIMAX-RGS posiadają wbudowaną skrzynkę zasilająco-sterującą oraz są w pełni okablowane.


Typoszereg obejmuje **8 wielkości central w zakresie wydajności 250-10000 m³/h**. Przeznaczone są do stosowania w instalacjach wentylacyjnych i klimatyzacyjnych obiektów mieszkalnych, użyteczności publicznej oraz przemysłowych. **Urządzenia są wyposażone w pionowe wyloty powietrza** dzięki czemu można je umieścić nawet w ciasnych pomieszczeniach lub wnękach.

FUNKCJE CENTRALI




FILTRACJA

- filtry kasetowe



GRZANIE

- nagrzewnica wodna
- nagrzewnica elektryczna
- nagrzewnica freonowa (skraplacz)




ODZYSK CIEPŁA

- wymiennik przeciwprądowy ze sprawnością do 90%



TRANSPORT POWIETRZA

- wentylatory z napędem bezpośrednim z silnikami EC



CHŁODZENIE

- chłodnica freonowa
- chłodnica wodna
- chłodnica freonowa (parownik)



PLUG & PLAY

- wbudowana skrzynka zasilająco-sterująca oraz pełne okablowanie

ZAKRES WYDAJNOŚCI

WIELKOŚĆ	05	07	10	25	40	60	80	90
V min [m ³ /h]	250	400	600	1100	2300	3900	5000	5500
V max [m ³ /h]	700	1000	1400	2700	4300	6300	8000	10000

BUDOWA I KONSTRUKCJA

Konstrukcja obudowy central OPTIMAX-RGS opiera się na bazie szkieletu z profili aluminiowych. Obudowę stanowią panele o grubości 50 mm wypełnione wełną mineralną. Do celów rewizji zastosowano panele inspekcyjne na zawiasach z dociskami. Podstawę w każdej wielkości stanowi rama z profili stalowych.

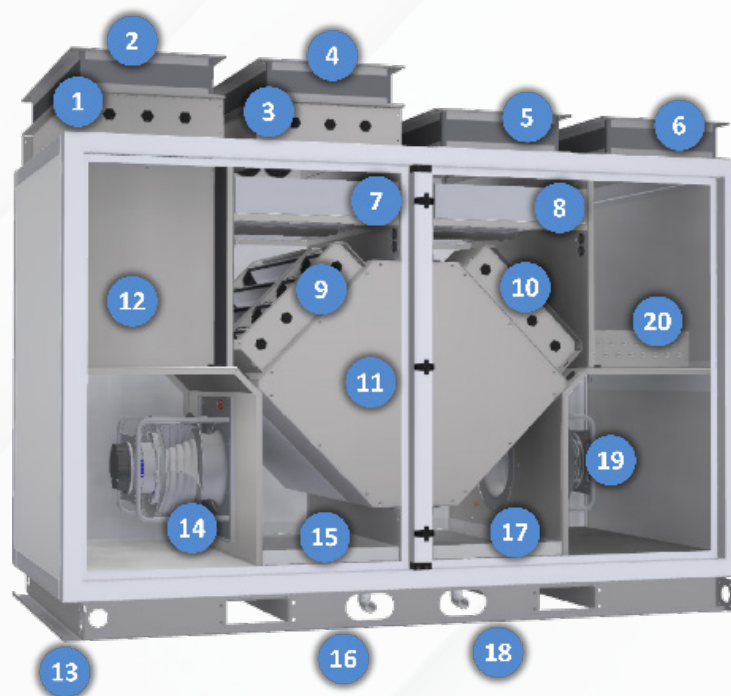
Centrale OPTIMAX-RGS posiadają wbudowaną w sekcji bazowej skrzynkę zasilająco-sterującą oraz są w pełni okablowane.

PARAMETRY OBUDOWY

Poniższe parametry podano wg normy PN-EN 1886

PARAMETR	wytrzymałość mechaniczna obudowy	szczelność obudowy	szczelność zamocowania filtra	współczynnik przenikania ciepła	współczynnik wpływu mostków cieplnych
KLASA	D1	L1	F9	T3	TB1

SEKCJA BAZOWA Z NAGRZEWNICĄ



Opisy elementów centrali

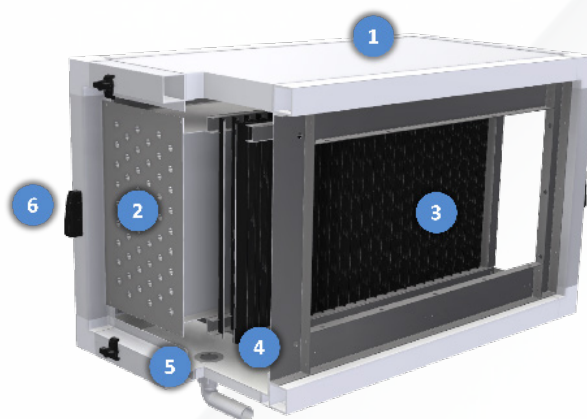
- | | |
|---|--|
| 1. Przepustnica powietrza usuwanego | 11. Wymiennik przeciwprądowy z by-passem |
| 2. Króciec elastyczny powietrza usuwanego | 12. Skrzynka zasilająco-sterująca |
| 3. Przepustnica powietrza świeżego | 13. Rama centrali |
| 4. Króciec elastyczny powietrza świeżego | 14. Wentylator wywiewny |
| 5. Króciec powietrza wywiewanego | 15. Wanna skroplin wywiewu |
| 6. Króciec powietrza nawiewanego | 16. Odpływ skroplin |
| 7. Filtr powietrza świeżego | 17. Wanna skroplin nawiewu |
| 8. Filtr powietrza wywiewanego | 18. Odpływ skroplin |
| 9. Przepustnica by-passu | 19. Wentylator nawiewny |
| 10. Przepustnica recyrkulacji | 20. Nagrzewnica |

DODATKOWE SEKCJE CENTRALI

SEKCJA CHŁODNICY

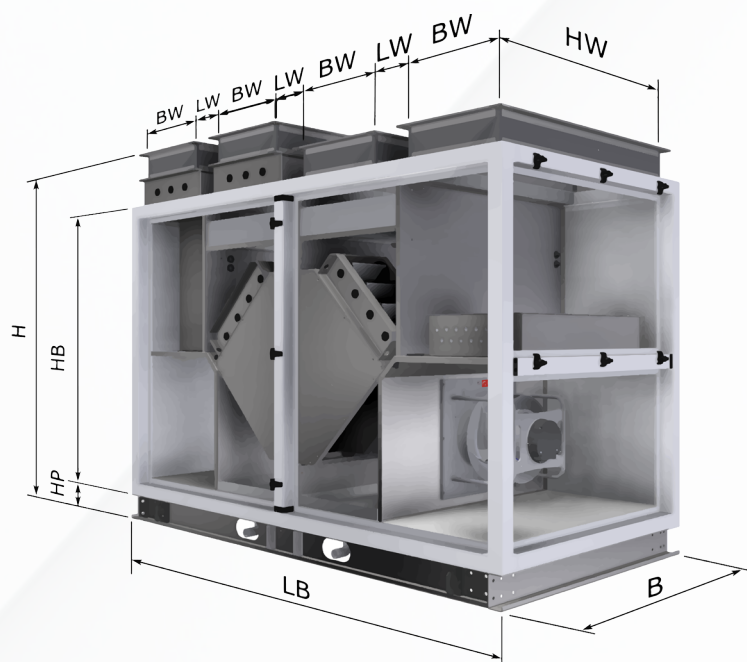
Opisy elementów centrali

1. Obudowa
2. Chłodnica
3. Odkraplacz
4. Wanna
5. Odpyływ skroplin
6. Mocowanie zawiesi

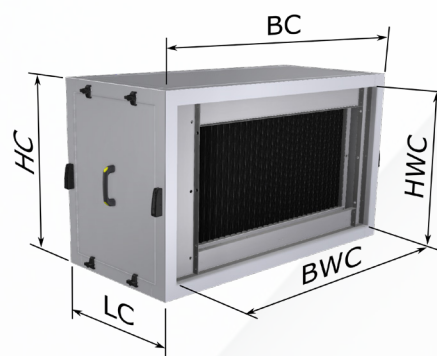


WYMIARY ZEWNĘTRZNE CENTRALI

SEKCJA BAZOWA



KANAŁOWA SEKCJA CHŁODNICY



WYMIAR WIELKOŚĆ	WYMIAR												
	B	HB	LB	BW	HW	LW	HP	H	BC	HC	LC	BWC	HWC
RGS-05	600	900	1350	200	500	150	100	1210	600	400	550	500	300
RGS-07	700	900	1350	200	600	150	100	1210	700	400	550	600	300
RGS-10	800	1100	1750	300	700	150	100	1410	800	500	550	700	400
RGS-25	1000	1200	1950	350	900	150	100	1510	1000	600	550	900	500
RGS-40	1200	1400	2150	400	1100	150	100	1710	1200	700	550	1100	600
RGS-60	1400	1500	2350	450	1300	150	120	1830	1400	800	550	1300	700
RGS-80	1700	1900	2350	450	1600	150	120	1830	1700	800	550	1600	700
RGS-90	1700	1900	2950	500	1600	200	120	2230	1700	950	550	1600	850

OZNACZENIA CENTRAL

OPTIMAX-RGS - 10 - EC2 - P - ZV - K - M - NLW / CLW
WIELKOŚĆ CENTRALI 05, 07, 10, 25, 40, 60, 80, 90
TYP I ILOŚĆ WENTYLATORÓW EC1 - jeden wentylator typu EC dla nawiewu i jeden dla wywiewu EC2 - dwa wentylatory typu EC dla nawiewu i dwa dla wywiewu
STRONA WYKONANIA P - prawa L - lewa
WYKONANIE W - wewnętrzna ZK - 4 króćce elastyczne
TYP WYMIENNIKA ODZYSKU CIEPŁA K - sprawność odzysku w przedziale 80-90% KE - sprawność odzysku w przedziale 80-90% w wersji epoksydowanej C - sprawność odzysku w przedziale 73-80% CE - sprawność odzysku w przedziale 73-80% w wersji epoksydowanej
KOMORA MIESZANIA M - komora mieszania
NAGRZEWNICA NLW - nagrzewnica wodna NLW1 - nagrzewnica wodna zasilanie od góry NE - nagrzewnica elektryczna
CHŁODNICA CLW - chłodnica wodna CF - chłodnica freonowa SCF - freonowy wymiennik rewersyjny

WARUNKI PRACY

Urządzeń nie dopuszcza się do stosowania gdy:

- » transportowane powietrze może zawierać substancje stałe, kleiste, włókniste, oraz agresywne powodujące korozję lub rozkładanie, cynku, miedzi, stali i aluminium
- » temperatury oraz wilgotności powietrza zewnętrznego w lecie lub zimie będą odbiegać od temperatur określonych dla obszaru Europy
- » przewidywana jest praca urządzeń w warunkach klimatu morskiego lub tropikalnego
- » jest zbyt wysokie stężenie zapylenia, narzucające bardzo częstą wymianę filtrów powietrza w centrali
- » występują niestabilne warunki zasilania nagrzewnicy wodnej mogące grozić przerwami dostaw energii tak długo, że nawet sprawne układy automatyki zabezpieczającej nie uchronią wymienników przed zamrożeniem i ewentualnymi stratami z tego tytułu (uszkodzenie nagrzewnicy, szkody w wyniku zalania pomieszczeń)
- » przekroczone zostaną graniczne wartości poszczególnych parametrów pracy:
 - min. temperatura czynnika zasilającego nagrzewnicę wodną 20°C
 - max. temperatura czynnika zasilającego nagrzewnicę wodną 130°C
 - max. ciśnienie robocze nagrzewnicy wodnej 1,5 MPa
 - min. temperatura przetłaczanego powietrza -35°C
 - max. temperatura przetłaczanego powietrza +35°C
 - min. temperatura otoczenia -35°C
 - max. temperatura otoczenia +50°C

WYKONANIA

Wykonanie standardowe ma zastosowanie do większości aplikacji systemów wentylacyjnych, dla których nie ma określonych warunków o podwyższonej odporności na działanie środków chemicznych oraz ich oparów w otaczającym lub transportowanym powietrzu.

Wykonanie higieniczne HS ma zastosowanie wszędzie tam gdzie wymagane są wyższe odporności materiałów na działanie środków chemicznych oraz ich oparów w otaczającym lub transportowanym powietrzu np. w przemyśle spożywczym, farmaceutycznym czy w obiektach służby zdrowia z wyłączeniem pomieszczeń klasy S1 np. sal operacyjnych.

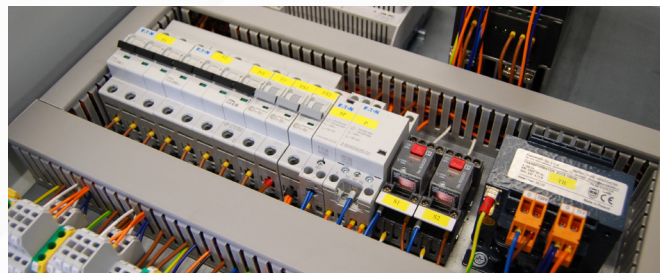
Wykonanie basenowe jest przeznaczone dla urządzeń obsługujących głównie obiekty i hale basenowe gdzie mamy do czynienia z oparami środków chemicznych w otaczającym lub transportowanym powietrzu stosowanych do uzdatniania np. wody w basenach.

ELEMENTY SEKCJI CENTRAL		WYKONANIA CENTRAL		
		STANDARDOWE	HIGIENICZNE HS	BASENOWE
OBUDOWA	szkielet	aluminium	aluminium	aluminium epoks.
	blachy wew. ściany	stal ocynkowana	alucynk/magnelis	stal ocynkowana epoks.
	blachy wew. sufit	stal ocynkowana	alucynk/magnelis	stal ocynkowana epoks.
	blachy wew. podłoga	stal ocynkowana	stal kwasoodporna	stal ocynkowana epoks.
	blachyzew.	alucynk/magnelis	alucynk/magnelis	alucynk/magnelis
	blachy wew. konstr.	stal ocynkowana	stal kwasoodporna	stal ocynk. epoks./kwasoodporna
	izolacja	wełna mineralna	wełna mineralna	wełna mineralna
	podstawa	stal ocynkowana	stal ocynkowana	stal ocynkowana
PRZEPUSTNICE	obudowa	stal ocynkowana	stal kwasoodporna	stal ocynkowana epoks.
	pióra	aluminium	aluminium	aluminium epoks.
WYMIENNIKI	obudowa	stal ocynkowana	stal kwasoodporna	stal ocynkowana epoks.
	wkład	aluminium/aluminium epoks.	aluminium/aluminium epoks.	aluminium epoks.
	rukki	miedź	miedź	miedź
WANNA SKROPLIN	wanna	stal kwasoodporna	stal kwasoodporna	stal kwasoodporna
	odpływ	tworzywo sztuczne	tworzywo sztuczne	tworzywo sztuczne
KULISY TŁUMIKÓW	obudowa	stal ocynkowana	stal kwasoodporna	stal ocynkowana epoks.
	wypełnienie	wełna mineralna z welonem	wełna mineralna z welonem	wełna mineralna z welonem
WENTYLATORY	wirnik	tworzywo sztuczne	tworzywo sztuczne	tworzywo sztuczne
	silnik	stal lakierowana	stal lakierowana	stal lakierowana
	obudowa	stal ocynkowana	stal ocynkowana epoks.	stal ocynkowana epoks.
ODKRAPLACZ	obudowa	stal ocynkowana	stal kwasoodporna	stal ocynkowana epoks.
	płyciny	tworzywo sztuczne	tworzywo sztuczne	tworzywo sztuczne
KRÓCCE ELASTYCZNE	ramka	stal ocynkowana	stal ocynkowana	stal ocynkowana epoks.
	taśma elastyczna	stal ocynkowana	stal ocynkowana	stal kwasoodporna
KLASA KOROZYJNOŚCI	obudowa wew./zew.	C3/C4	C3/C4	C3/C3

AUTOMATYKA I STEROWANIE

Układy automatyki dla central wentylacyjno-klimatyzacyjnych zostały zaprojektowane tak, aby efektywnie przyspieszyć oraz uprościć prace przy uruchamianiu urządzeń. Skonfigurowane fabrycznie układy automatyki wraz z skrzynką i okablowaniem fabrycznym zapewniają wyjątkowy komfort, oraz skuteczną kontrolę kosztów eksploatacji oraz pewność zabezpieczeń i kontrole pracy.

Centrale posiadają wbudowaną w sekcji bazowej skrzynkę zasilająco-sterującą, gotową do bezpośredniego podłączenia zasilania elektrycznego. Skrzynka jest wyposażona w niezbędne elementy automatyki, zaciski do czujnika temperatury powietrza nawiewanego, siłownika zaworu układu grzewczego/chłodniczego, pomp oraz mediów (woda, gaz), itp.



Zaletą wbudowanej automatyki jest brak konieczności prowadzenia przewodów pomiędzy elementami automatyki a skrzynką zasilająco-sterującą. Zintegrowaną częścią skrzynki jest sterownik oraz zdalny panel sterujący.

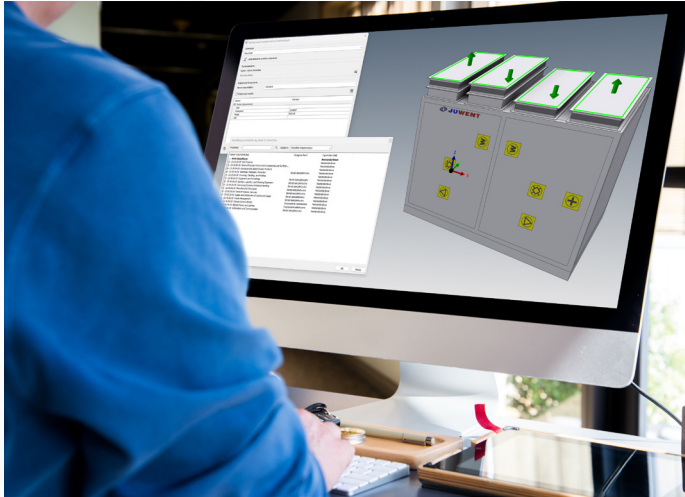


Wbudowany serwer sieci WEB oraz różne protokoły komunikacyjne umożliwiają kontrolę i monitorowanie działania centrali poprzez stronę www, co umożliwi użytkownikowi pełniejszy i wygodniejszy wgląd w parametry pracy central w porównaniu do standardowego ekranu sterownika. Zastosowane rozwiązanie umożliwia również pełną współpracę z innymi urządzeniami.



POMOCE PROJEKTOWE JUWENT ORAZ MODELE 3D BIM

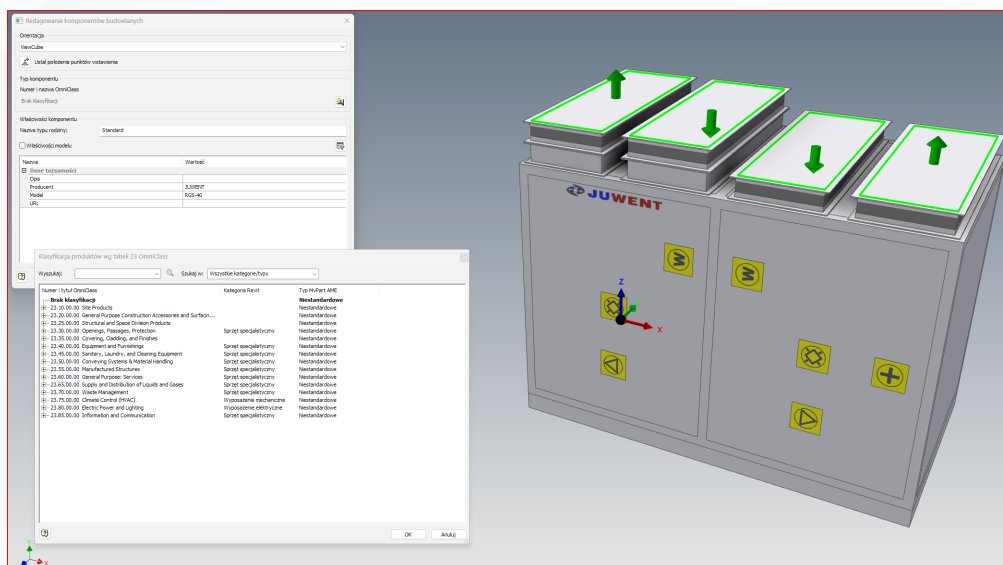
Efektywne projektowanie wymaga dostępu do najnowocześniejszych narzędzi. Dlatego prezentujemy nasze innowacyjne pomoce projektowe i modele 3D **BIM**, które rewolucjonizują procesy projektowe. Wszystkie nasze centrale są teraz dostępne w formie modeli 3D **BIM**, dostosowanych do różnych branż projektowych. To nie tylko ułatwienie dla architektów, ale również dla inżynierów, projektantów instalacji czy specjalistów branży grzewczo-wentylacyjnej i klimatyzacyjnej. Jesteśmy gotowi dostarczyć kompleksowe rozwiązania, zgodne z najnowszymi standardami projektowania.



BIM, (z ang. Building Information Modeling), to proces tworzenia i zarządzania informacjami o budynku lub infrastrukturze za pomocą cyfrowego modelu trójwymiarowego. W **BIM** wszystkie istotne dane dotyczące projektu, takie jak geometria, materiały, parametry techniczne, harmonogramy, koszty czy informacje dotyczące eksploatacji, są zintegrowane w jednym modelu, który może być udostępniany i wykorzystywany przez różne zespoły projektowe na różnych etapach cyklu życia budynku - od projektowania, przez budowę, aż po eksploatację i konserwację. **BIM** pozwala na lepsze zarządzanie projektem, redukcję błędów, optymalizację kosztów oraz lepszą komunikację między zaangażowanymi stronami.

RFA (Revit Family File) to format pliku używany w oprogramowaniu Revit, które jest jednym z najpopularniejszych programów do tworzenia modeli informacji o budynkach (**BIM**). Pliki **RFA** zawierają definicje obiektów, które można umieścić w projektach Revit np.; centrale wentylacyjno-klimatyzacyjne. Definicje tych obiektów obejmują ich geometrię, parametry, właściwości graficzne i inne informacje niezbędne do poprawnego umieszczenia ich w modelu **BIM**.

Platforma Autodesk Revit® stanowi niezwykle korzystne narzędzie dla biur projektowych, umożliwiając efektywne modelowanie instalacji budynku w ramach jednej spójnej platformy. Jednym z innowacyjnych elementów w obszarze Building Information Modeling (**BIM**) jest dostępny obecnie generator, który stanowi unikalne rozwiązanie w świecie projektowania. Nowoczesny generator zapewnia niezwykłą elastyczność, umożliwiając generowanie modeli 3D central JUWENT i pozwala na dostosowanie konfiguracji centrali do indywidualnych potrzeb oraz zdefiniowanie parametrów zgodnie z konkretnymi wymaganiami projektu.

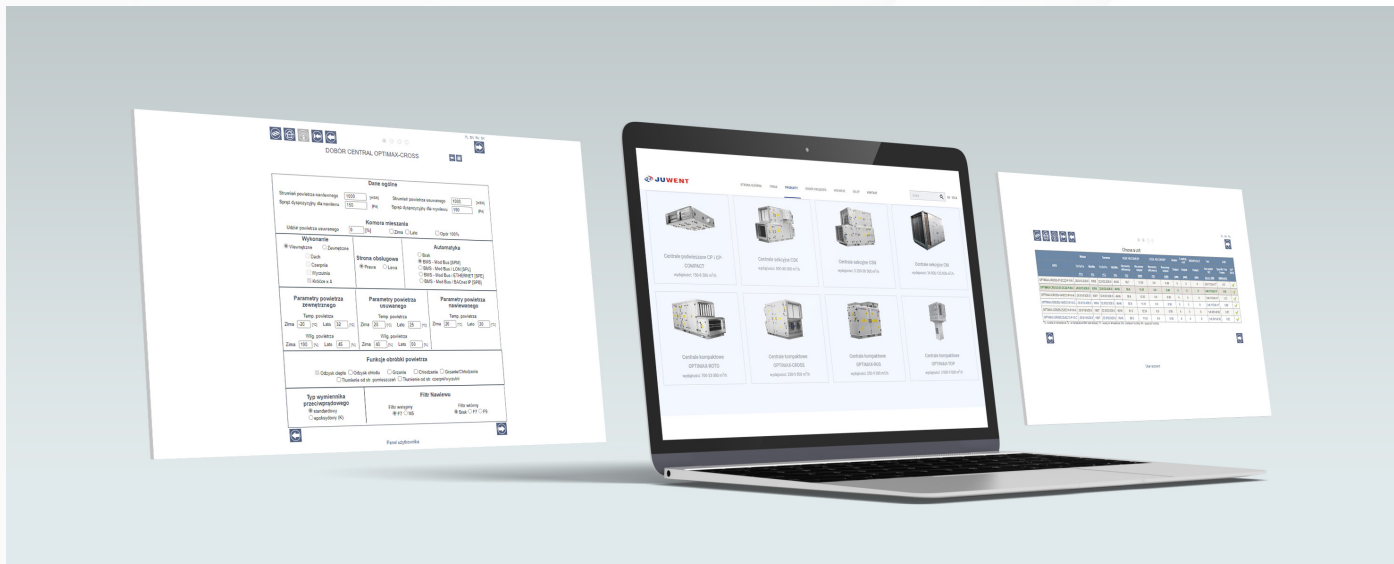


Dzięki integracji z platformą **Revit®**, generator nie tylko przyspiesza proces projektowania, ale również zapewnia spójność i kompatybilność danych w całym projekcie. To efektywne narzędzie stawiające na innowacyjność w dziedzinie **BIM**, znacznie ułatwiające pracę biur projektowych i podnoszące jakość opracowywanych projektów instalacji budynkowych.

PROGRAMY DOBORU URZĄDZEŃ

Mając na uwadze coraz większy udział w naszym codziennym życiu urządzeń mobilnych z dostępem do internetu, zaprojektowaliśmy i wdrożyliśmy uniwersalne narzędzie do doboru urządzeń.

Oferowane rozwiązanie opiera się o ideę pracy na dowolnym urządzeniu wyposażonym w dostęp do internetu. Dzięki temu umożliwiamy dobór naszych produktów niezależnie od miejsca, czasu, czy urządzenia, którym się posługujemy.



Program prezentuje wszystkie niezbędne parametry oraz pozwala na wydruk i zapisanie raportu podsumowującego dobór. Takie rozwiązanie zapewnia naszym klientom kompleksową i profesjonalną obsługę oraz znaczącą oszczędność czasu. Dobór odbywa się bezpośrednio ze strony internetowej **www.juwent.com.pl**