



# OPTIMAX CROSS

KOMPAKTOWE CENTRALE KLIMATYZACYJNE

KARTA KATALOGOWA



**TÜV**<sup>®</sup>  
Verified product  
No: 0000095996  
certyfikat.tuv-nord.pl



Centrale wykonano zgodnie z Normami Europejskimi EN 1886 i EN 13053.

**OPTIMAX-CROSS to typoszereg energooszczędnych central kompaktowych** wyposażony w najnowsze rozwiązania w zakresie techniki ciepłej i wentylacyjnej. Wysokosprawne wymienniki przeciwprądowe pozwalają na **odzysk energii ciepłej z powietrza usuwanego ze sprawnością do 90%**. Jednocześnie zastosowane **wentylatory o najwyższej klasie sprawności z silnikami EC** zapewniają minimalny pobór energii elektrycznej. Izolację termiczną obudowy stanowią **panele o grubości 50 mm wypełnione wełną mineralną** co zapewnia niskie straty ciepła do otoczenia i jednocześnie stanowi bardzo dobrą barierę akustyczną pracujących wentylatorów.

**Centrale OPTIMAX-CROSS posiadają wbudowaną skrzynkę zasilająco-sterującą oraz są w pełni okablowane.** Typoszereg obejmuje **8 wielkości central w zakresie wydajności 250-10000m<sup>3</sup>/h**. Przeznaczone są do stosowania w instalacjach wentylacyjnych i klimatyzacyjnych obiektów mieszkalnych, użyteczności publicznej oraz przemysłowych.

## FUNKCJE CENTRALI



### FILTRACJA

- filtry kasetowe
- filtry kieszeniowe



### GRZANIE

- nagrzewnica wodna
- nagrzewnica elektryczna
- nagrzewnica freonowa (skraplacz)



### ODZYSK CIEPŁA

- wymiennik przeciwprądowy ze sprawnością do 90%



### TRANSPORT POWIETRZA

- wentylatory z napędem bezpośrednim z silnikami EC



### CHŁODZENIE

- chłodnica freonowa
- chłodnica wodna
- chłodnica freonowa (parownik)

**PLUG  
&  
PLAY**

### PLUG & PLAY

- wbudowana skrzynka zasilająco-sterująca oraz pełne okablowanie

## ZAKRES WYDAJNOŚCI

WIELKOŚĆ	05	07	10	25	40	60	80	90
V min [m <sup>3</sup> /h]	250	400	600	1100	2300	3900	5000	5500
V max [m <sup>3</sup> /h]	700	1000	1400	2700	4300	6300	8000	10000

## BUDOWA I KONSTRUKCJA

Konstrukcja obudowy central OPTIMAX-CROSS opiera się na bazie szkieletu z profili aluminiowych. Szkielet wypełniony jest panelami o grubości 50 mm wypełnione wełną mineralną. Do celów rewizji zastosowano panele inspekcyjne na zawiasach z dociskami. Wersja dachowa dodatkowo wyposażona jest w dach oraz opcjonalnie w czerpnię i wyrzutnię powietrza. Podstawę w każdej wielkości stanowi rama z profili stalowych.

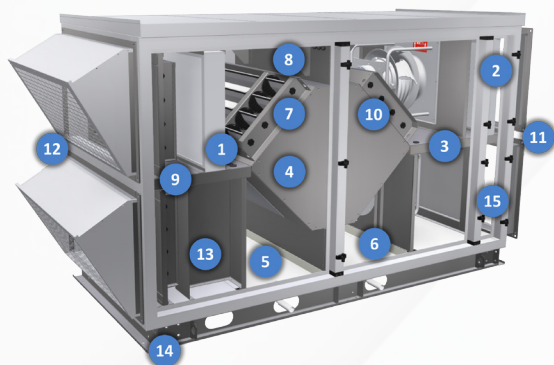
Centrale OPTIMAX-CROSS posiadają zabudowaną w sekcji bazowej skrzynkę zasilająco-sterującą oraz są w pełni okablowane. Również wewnątrz sekcji bazowej od strony czerpni i wyrzutni powietrza są zamontowane przepustnice odcinające powietrze.

## PARAMETRY OBUDOWY

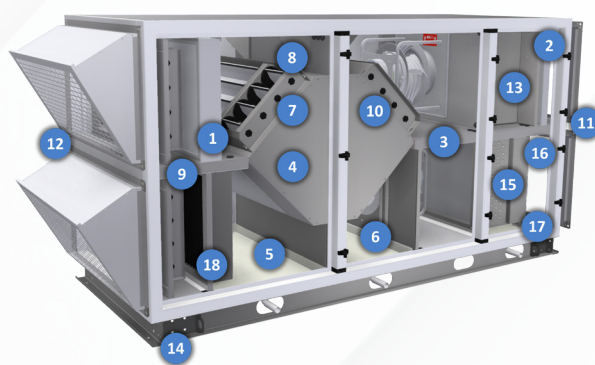
Poniższe parametry podano wg normy PN-EN 1886

PARAMETR	wytrzymałość mechaniczna obudowy	szczelność obudowy	szczelność zamocowania filtra	współczynnik przenikania ciepła	współczynnik wpływu mostków cieplnych
KLASA	D1	L1	F9	T3	TB1

SEKCJA BAZOWA Z NAGRZEWNICĄ



SEKCJA BAZOWA Z CHŁODNICĄ REWERSYJNĄ



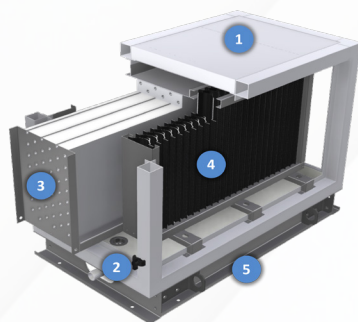
### Opisy elementów centrali

1. Filtr kasetowy bardzo dokładny o grubości 96 mm na nawiewie
2. Filtr kasetowy dokładny o grubości 48 mm na wywiewie
3. Wentylatory nawiewny i wywiewny z silnikami EC
4. Wymiennik przeciwprądowy
5. Wanna do odprowadzania skroplin po stronie wywiewu
6. Wanna do odprowadzania skroplin po stronie nawiewu
7. By-pass wymiennika
8. Przepustnica by-passu wymiennika
9. Przepustnice odcinające od strony czerpni i wyrzutni
10. Przepustnica recyrkulacji powietrza obiegowego
11. Króćce elastyczne
12. Czerpnia/wyrzutnia powietrza
13. Skrzynka zasilająco-sterująca
14. Podstawa
15. Nagrzewnica wodna/elektryczna lub wymiennik rewersyjny
16. Odkraplacz chłodnicy rewersyjnej
17. Wanna chłodnicy
18. Odkraplacz na wywiewie

Prezentowane sekcje różnią się wyposażeniem w zakresie końcowego wymiennika ciepła. Sekcja bazowa z nagrzewnicą wyposażona jest w końcowy wymiennik w postaci nagrzewnicy wodnej lub elektrycznej. Rozwiązanie to jest typowe i przeznaczone do większości aplikacji systemów wentylacyjnych. Natomiast sekcja bazowa z chłodnicą rewersyjną wyposażona jest w wymiennik freonowy, który może działać jako parownik (funkcja chłodzenia) lub jako parownik i skraplacz (funkcja chłodzenia i grzania). Ta wersja sekcji bazowej doskonale sprawdza się do aplikacji systemów wentylacyjnych wyposażonych w pompę ciepła.

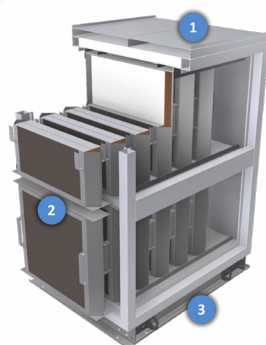
## DODATKOWE SEKCJE CENTRALI

## SEKCJA CHŁODNICY



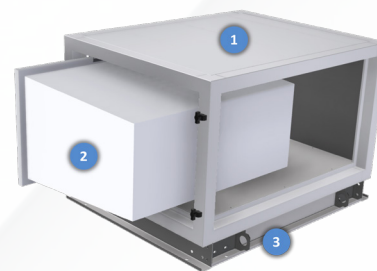
1. Obudowa
2. Wanna skroplin
3. Chłodnica
4. Odkraplacz
5. Podstawa

## SEKCJA TŁUMIKA



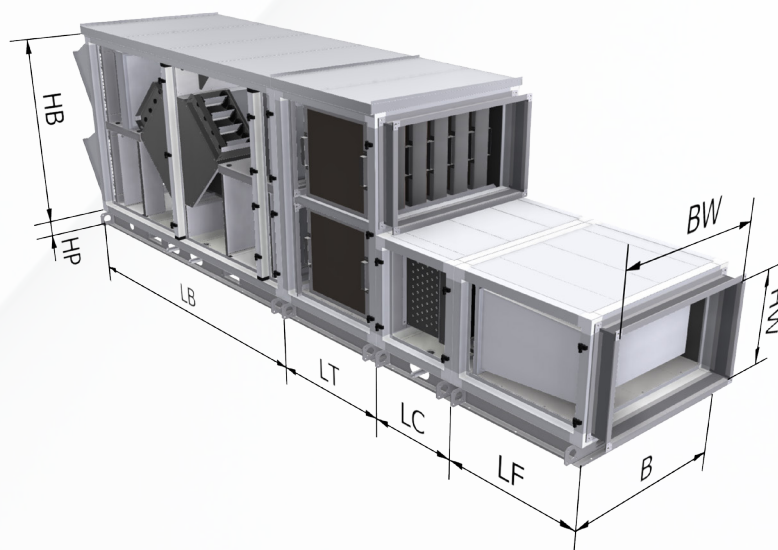
1. Obudowa
2. Wysuwane kulisy
3. Podstawa

## SEKCJA FILTRA DOKŁADNEGO



1. Obudowa
2. Wkład filtra
3. Podstawa

## WYMIARY ZEWNĘTRZNE CENTRALI



WYMIAR WIELKOŚĆ	B	H	LB	LB*	BW	HW	LC	HP	LT	LF
05	600	800	1550	1850	500	300	550	100	800	800
07	700	800	1550	1850	600	300	550	100	800	800
10	800	1000	1700	2200	700	400	550	100	800	800
25	1000	1200	2100	2400	900	500	550	100	800	800
40	1200	1400	2200	2550	1100	600	550	100	800	800
60	1400	1600	2400	2650	1300	700	550	100	800	800
80	1700	1600	2450	2700	1600	700	550	100	800	800
90	1700	1900	2900	3150	1500	850	550	120	800	800

LB\* dotyczy sekcji bazowej z chłodnicą rewersyjną. Wszystkie wymiary podano w [mm]

## OZNACZENIA CENTRAL

## OPTIMAX-CROSS - 10 - EC2 - P - ZV - K - M - NLW / CLW - TZ - FD

**WIELKOŚĆ CENTRALI**

05, 07, 10, 25, 40, 60, 80, 90

**TYP I ILOŚĆ WENTYLATORÓW**

EC1 - jeden wentylator typu EC dla nawiewu i jeden dla wywiewu

EC2 - dwa wentylatory typu EC dla nawiewu i dwa dla wywiewu

**STRONA WYKONANIA**

P - prawa

L - lewa

**WYKONANIE**

W - wewnętrzna 4 króćce elastyczne

ZK - zewnętrzna 4 króćce elastyczne

ZC - zewnętrzna 3 króćce elastyczne + czerpnia

ZW - zewnętrzna 3 króćce elastyczne + wyrzutnia

ZV - zewnętrzna 2 króćce elastyczne + wyrzutnia + czerpnia

**TYP WYMIENNIKA ODZYSKU CIEPŁA**

K - sprawność odzysku w przedziale 80-90%

KE - sprawność odzysku w przedziale 80-90% w wersji epoksydowanej

C - sprawność odzysku w przedziale 73-80%

CE - sprawność odzysku w przedziale 73-80% w wersji epoksydowanej

M - komora mieszania

**NAGRZEWNICA**

NLW - wodna

NE - elektryczna

SF - skraplacz freonowy

**CHŁODNICA**

CLW - WODNA

CF - freonowa

SCF - rewersyjna

**TŁUMIKI**

TZ - od strony powietrza zewnętrznego

TW - od strony powietrza wewnętrznego

**FILTRY**

FD - filtr bardzo dokładny

## WARUNKI PRACY

Urządzeń nie dopuszcza się do stosowania gdy:

- » transportowane powietrze może zawierać substancje stałe, kleiste, włókniste, oraz agresywne powodujące korozję lub rozkładanie, cynku, miedzi, stali i aluminium
- » temperatury oraz wilgotności powietrza zewnętrznego w lecie lub zimie odbiegają od temperatur określonych dla obszaru Europy
- » przewidywana jest praca urządzeń w warunkach klimatu morskiego lub tropikalnego
- » jest zbyt wysokie stężenie zapylenia, narzucające bardzo częstą wymianę filtrów powietrza w centrali
- » występują niestabilne warunki zasilania nagrzewnicy wodnej mogące grozić przerwami dostaw energii tak długo, że nawet sprawne układy automatyki zabezpieczającej nie uchronią wymienników przed zamrożeniem i ewentualnymi stratami z tego tytułu (uszkodzenie nagrzewnicy, szkody w wyniku zalania pomieszczeń)
- » przekroczone zostaną graniczne wartości poszczególnych parametrów pracy:
  - min. temp. czynnika zasilającego nagrzewnicę wodną 20°C
  - max. temp. czynnika zasilającego nagrzewnicę wodną 130°C
  - max. ciśnienie robocze nagrzewnicy wodnej 1,5 MPa
  - min. temperatura przetłaczanego powietrza -35°C
  - max. temperatura przetłaczanego powietrza +35°C
  - min. temperatura otoczenia -35°C
  - max. temperatura otoczenia +50°C

## WYKONANIA

**Wykonanie standardowe** ma zastosowanie do większości aplikacji systemów wentylacyjnych, dla których nie ma określonych warunków o podwyższonej odporności na działanie środków chemicznych oraz ich oparów w otaczającym lub transportowanym powietrzu.

**Wykonanie higieniczne HS** ma zastosowanie wszędzie tam gdzie wymagane są wyższe odporności materiałów na działanie środków chemicznych oraz ich oparów w otaczającym lub transportowanym powietrzu np. w przemyśle spożywczym, farmaceutycznym czy w obiektach służby zdrowia z wyłączeniem pomieszczeń klasy S1 np. sal operacyjnych.

**Wykonanie basenowe** jest przeznaczone dla urządzeń obsługujących głównie obiekty i hale basenowe gdzie mamy do czynienia z oparami środków chemicznych w otaczającym lub transportowanym powietrzu stosowanych do uzdatniania np. wody w basenach.

ELEMENTY SEKCJI CENTRAL		WYKONANIA CENTRAL		
		STANDARDOWE	HIGIENICZNE HS	BASENOWE
OBUDOWA	szkielet	aluminium	aluminium	aluminium epoks.
	blachy wew. ściany	stal ocynkowana	alucynk/magnelis	stal ocynkowana epoks.
	blachy wew. sufit	stal ocynkowana	alucynk/magnelis	stal ocynkowana epoks.
	blachy wew. podłoga	stal ocynkowana	stal kwasoodporna	stal ocynkowana epoks.
	blachy zew.	alucynk/magnelis	alucynk/magnelis	alucynk/magnelis
	blachy wew. konstr.	stal ocynkowana	stal kwasoodporna	stal ocynk. epoks./kwasoodporna
	izolacja	wełna mineralna	wełna mineralna	wełna mineralna
	podstawa	stal ocynkowana	stal ocynkowana	stal ocynkowana
PRZEPUSTNICE	obudowa	stal ocynkowana	stal kwasoodporna	stal ocynkowana epoks.
	pióra	aluminium	aluminium	aluminium epoks.
WYMIENNIKI	obudowa	stal ocynkowana	stal kwasoodporna	stal ocynkowana epoks.
	wkład	aluminium/aluminium epoks.	aluminium/aluminium epoks.	aluminium epoks.
	rurki	miedź	miedź	miedź
WANNA SKROPLIN	wanna	stal ocynkowana lak.	stal ocynkowana lak.	stal ocynkowana epoks.
	odpływ	tworzywo sztuczne	tworzywo sztuczne	tworzywo sztuczne
KULISY TŁUMIKÓW	obudowa	stal ocynkowana	stal kwasoodporna	stal ocynkowana epoks.
	wypełnienie	wełna mineralna z welonem	wełna mineralna z welonem	wełna mineralna z welonem
WENTYLATORY	wirnik	tworzywo sztuczne	tworzywo sztuczne	tworzywo sztuczne
	silnik	stal lakierowana	stal lakierowana	stal lakierowana
	obudowa	stal ocynkowana	stal ocynkowana epoks.	stal ocynkowana epoks.
ODKRAPLACZ	obudowa	stal ocynkowana	stal kwasoodporna	stal ocynkowana epoks.
	plyciny	tworzywo sztuczne	tworzywo sztuczne	tworzywo sztuczne
KRÓCCE ELASTYCZNE	ramka	stal ocynkowana	stal ocynkowana	stal ocynkowana epoks.
	taśma elastyczna	stal ocynkowana	stal ocynkowana	stal kwasoodporna
KLASA KOROZYJNOŚCI	obudowa wew./zew.	C3/C4	C3/C4	C3/C3

## AUTOMATYKA I STEROWANIE

Układy automatyki dla central wentylacyjno-klimatyzacyjnych zostały zaprojektowane tak, aby efektywnie przyspieszyć oraz uprościć prace przy uruchamianiu urządzeń. Skonfigurowane fabrycznie układy automatyki wraz z skrzynką i okablowaniem fabrycznym zapewniają wyjątkowy komfort, oraz skuteczną kontrolę kosztów eksploatacji oraz pewność zabezpieczeń i kontrole pracy.

Centrale posiadają wbudowaną w sekcji bazowej skrzynkę zasilająco-sterującą, gotową do bezpośredniego podłączenia zasilania elektrycznego. Skrzynka jest wyposażona w niezbędne elementy automatyki, zaciski do czujnika temperatury powietrza nawiewanego, siłownika zaworu układu grzewczego/chłodniczego, pomp oraz mediów (woda, gaz), itp.



Zaletą wbudowanej automatyki jest brak konieczności prowadzenia przewodów pomiędzy elementami automatyki a skrzynką zasilająco-sterującą. Zintegrowaną częścią skrzynki jest sterownik oraz zdalny panel sterujący.

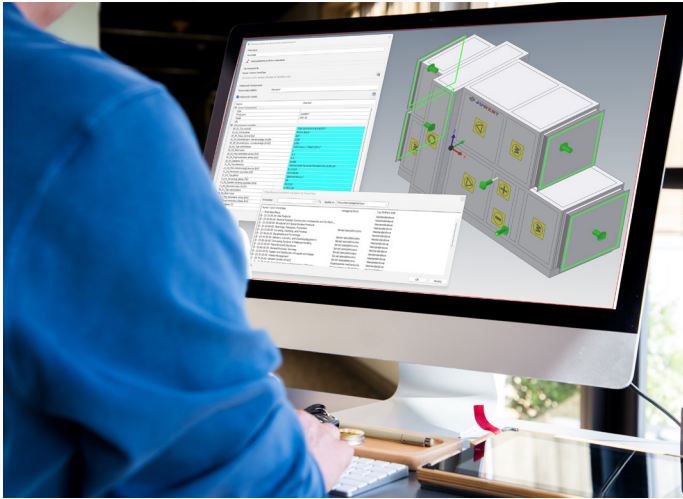


Wbudowany serwer sieci WEB oraz różne protokoły komunikacyjne umożliwiają kontrolę i monitorowanie działania centrali poprzez stronę www, co umożliwi użytkownikowi pełniejszy i wygodniejszy wgląd w parametry pracy central w porównaniu do standardowego ekranu sterownika. Zastosowane rozwiązanie umożliwia również pełną współpracę z innymi urządzeniami.



## POMOCE PROJEKTOWE JUWENT ORAZ MODELE 3D BIM

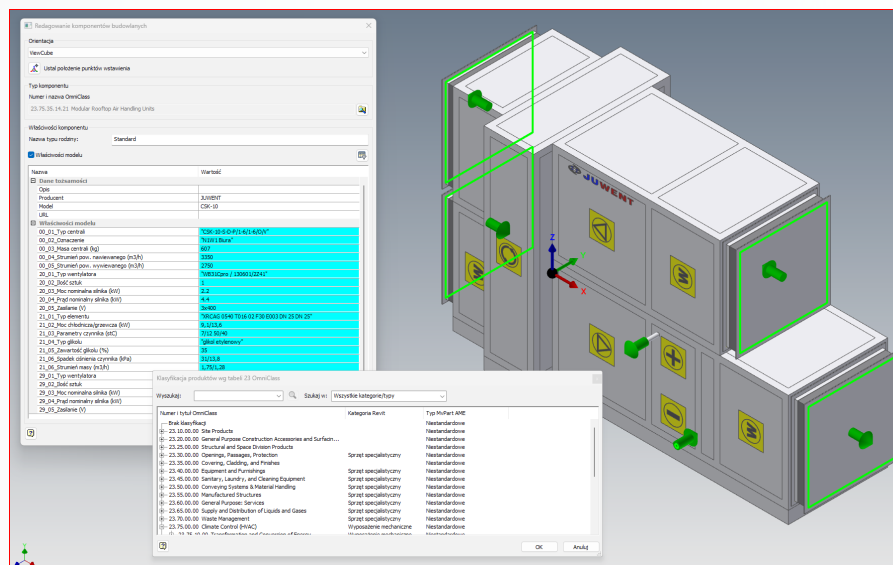
Efektywne projektowanie wymaga dostępu do najnowocześniejszych narzędzi. Dlatego prezentujemy nasze innowacyjne pomoce projektowe i modele 3D **BIM**, które rewolucjonizują procesy projektowe. Wszystkie nasze centrale są teraz dostępne w formie modeli 3D **BIM**, dostosowanych do różnych branż projektowych. To nie tylko ułatwienie dla architektów, ale również dla inżynierów, projektantów instalacji czy specjalistów branży grzewczo-wentylacyjnej i klimatyzacyjnej. Jesteśmy gotowi dostarczyć kompleksowe rozwiązania, zgodne z najnowszymi standardami projektowania.



**BIM**, (z ang. Building Information Modeling), to proces tworzenia i zarządzania informacjami o budynku lub infrastrukturze za pomocą cyfrowego modelu trójwymiarowego. W **BIM** wszystkie istotne dane dotyczące projektu, takie jak geometria, materiały, parametry techniczne, harmonogramy, koszty czy informacje dotyczące eksploatacji, są zintegrowane w jednym modelu, który może być udostępniany i wykorzystywany przez różne zespoły projektowe na różnych etapach cyklu życia budynku - od projektowania, przez budowę, aż po eksploatację i konserwację. **BIM** pozwala na lepsze zarządzanie projektem, redukcję błędów, optymalizację kosztów oraz lepszą komunikację między zaangażowanymi stronami.

**RFA** (Revit Family File) to format pliku używany w oprogramowaniu Revit, które jest jednym z najpopularniejszych programów do tworzenia modeli informacji o budynkach (**BIM**). Pliki **RFA** zawierają definicje obiektów, które można umieścić w projektach Revit np.; centrale wentylacyjno-klimatyzacyjne. Definicje tych obiektów obejmują ich geometrię, parametry, właściwości graficzne i inne informacje niezbędne do poprawnego umieszczenia ich w modelu **BIM**.

Platforma Autodesk Revit® stanowi niezwykle korzystne narzędzie dla biur projektowych, umożliwiając efektywne modelowanie instalacji budynku w ramach jednej spójnej platformy. Jednym z innowacyjnych elementów w obszarze Building Information Modeling (**BIM**) jest dostępny obecnie generator, który stanowi unikalne rozwiązanie w świecie projektowania. Nowoczesny generator zapewnia niezwykłą elastyczność, umożliwiając generowanie modeli 3D central JUWENT i pozwala na dostosowanie konfiguracji centrali do indywidualnych potrzeb oraz zdefiniowanie parametrów zgodnie z konkretnymi wymaganiami projektu.



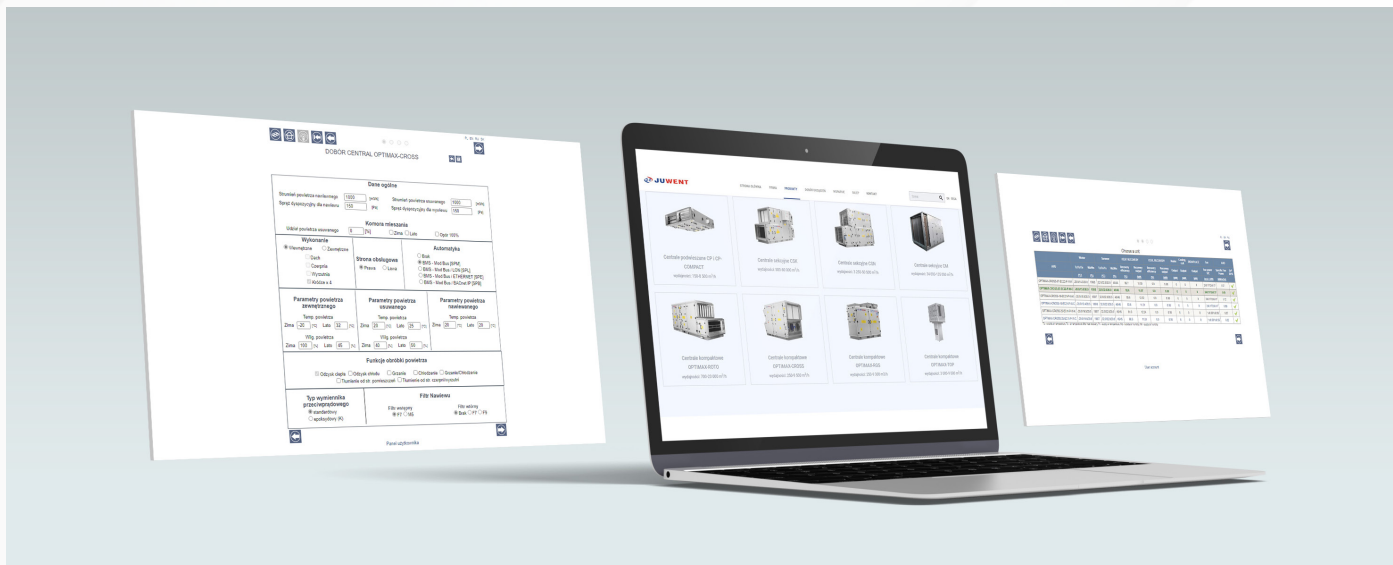
Dzięki integracji z platformą **Revit®**, generator nie tylko przyspiesza proces projektowania, ale również zapewnia spójność i kompatybilność danych w całym projekcie. To efektywne narzędzie stawiające na innowacyjność w dziedzinie **BIM**, znacznie ułatwiające pracę biur projektowych i podnoszące jakość opracowywanych projektów instalacji budynkowych.



## PROGRAMY DOBORU URZĄDZEŃ

Mając na uwadze coraz większy udział w naszym codziennym życiu urządzeń mobilnych z dostępem do internetu, zaprojektowaliśmy i wdrożyliśmy uniwersalne narzędzie do doboru urządzeń.

Oferowane rozwiązanie opiera się o ideę pracy na dowolnym urządzeniu wyposażonym w dostęp do internetu. Dzięki temu umożliwiamy dobór naszych produktów niezależnie od miejsca, czasu, czy urządzenia, którym się posługujemy.



Program prezentuje wszystkie niezbędne parametry oraz pozwala na wydruk i zapisanie raportu podsumowującego dobór. Takie rozwiązanie zapewnia naszym klientom kompleksową i profesjonalną obsługę oraz znaczącą oszczędność czasu. Dobór odbywa się bezpośrednio ze strony internetowej [www.juwent.com.pl](http://www.juwent.com.pl)