

Nowość

AWP

APARAT

OGRZEWCZO-WENTYLACYJNY

ELEKTRYCZNY

IP65



Aparat ogrzewczo-wentylacyjny elektryczny o stopniu ochrony IP65 przeznaczony jest do ogrzewania pomieszczeń o podwyższonej wilgotności.

ZASTOSOWANIE APARATÓW

- ✓ oczyszczalnie, myjnie, suszarnie
- ✓ hale przemysłowe, warsztaty, magazyny
- ✓ sale widowiskowo-sportowe, itp.



OPIS URZĄDZENIA



W skład aparatu wchodzi:

- ✓ obudowa zewnętrzna z blachy stalowej obustronnie pokrytej stopem cynkowo-aluminiowo-magnezowym **MAGNELIS**
- ✓ wentylator osiowy z silnikiem asynchronicznym jednofazowym o stopniu ochrony **IP65**
- ✓ grzałki elektryczne o stopniu ochrony **IP65** z nawalcowanym radiatorem w całości ze stali nierdzewnej o połączeniach elektrycznych odizolowanych od przestrzeni, w których może pojawić się woda

AUTOMATYKA



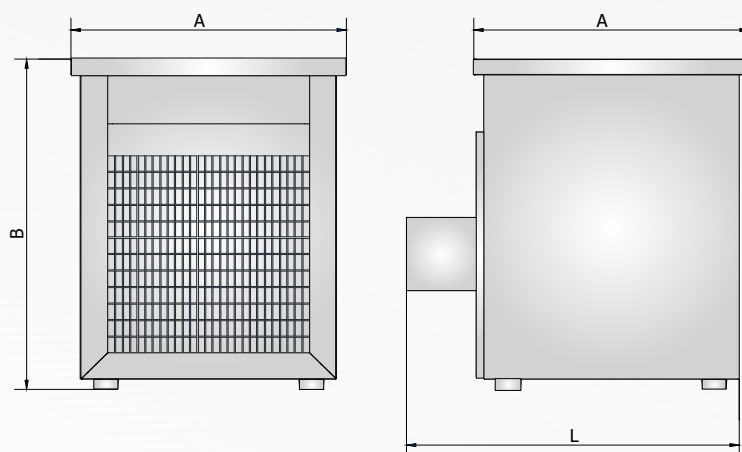
- ✓ **wersja podstawowa aparatu** wyposażona w przyciski START/STOP i łącznik wyboru mocy umieszczone na przednim panelu aparatu
- ✓ **wersja ze sterowaniem zewnętrznym** wyprowadzonym do skrzynki zasilająco-sterującej. Istnieje możliwość rozbudowania sterowania o regulator temperatury i programator czasowy



STOPIEŃ OCHRONY
IP65

Na życzenie klienta aparat AWP może zostać wykonany z obudową ze stali nierdzewnej.

DANE TECHNICZNE



Wymiary	
A[mm]	442
B[mm]	542
L[mm]	534
Masa [kg]	27
IP aparatu	65
Parametry wentylatora w aparacie	
Typ wentylatora	osiowy
Obroty [obr/min]	1340
Napięcie [V]	230
Moc silnika [W]	125
Prąd [A]	0,6
Temperatura °C	od -40 °C do +70 °C
Parametry grzałek w aparacie	
Napięcie [V]	400
Moc max [kW]	18
Prąd [A]	27

Moce cieplne aparatu i przyrosty temperatury powietrza

Wydajność powietrza [m ³ /h]	1800	
Stopień załączenia grzałek	Moc cieplna [kW], przyrost temperatury powietrza wypływającego [°C]	
	kW	°C
I	9	14
II	13,5	22
III	18	29

Głośność pracy aparatów

Głośność dB[A]	
Z odległości 1m	61
Z odległości 5m	57

Głośność pracy - poziom ciśnienia akustycznego z odległości 1 i 5m. z uwzględnieniem współczynnika kierunkowego Q=2 i zdolności pochłaniania pomieszczenia A=50m².