



AWP

APARAT OGRZEWCZO-WENTYLACYJNE ELEKTRYCZNE

ZASTOSOWANIE

Aparat ogrzewczo-wentylacyjny elektryczny o stopniu ochrony **IP65**, przeznaczony jest do ogrzewania takich pomieszczeń jak hale przemysłowe, warsztaty, magazyny, pawilony handlowe, sale widowiskowo-sportowe, itp.

Aparat może być także stosowany w pomieszczeniach o podwyższonej wilgotności np: oczyszczalniach, myjniach, suszarniach itp.

OPIS URZĄDZENIA

W skład aparatu wchodzi:

- › obudowa zewnętrzna z blachy stalowej obustronnie pokrytej stopem cynkowo-aluminiowo-magnezowym **MAGNELIS**
- › wentylator osiowy z silnikiem asynchronicznym jednofazowym o stopniu ochrony **IP65**
- › grzałki elektryczne **IP65** z nawalcowanym radiatorem w całości ze stali nierdzewnej o połączeniach elektrycznych odizolowanych od przestrzeni, w których może pojawić się woda

Na życzenie klienta aparat AWP może zostać wykonany z obudową ze stali nierdzewnej.

OZNACZENIA

Aparat ogrzewczy elektryczny	AWP
Wersja podstawowa	

Aparat ogrzewczy elektryczny	AWP - AT
Wersja ze sterowaniem zewnętrznym	AT, AT-RTA, AT-ZG, AT-RTA-ZG

AUTOMATYKA

Wersja podstawowa aparatu AWP wyposażona jest w:

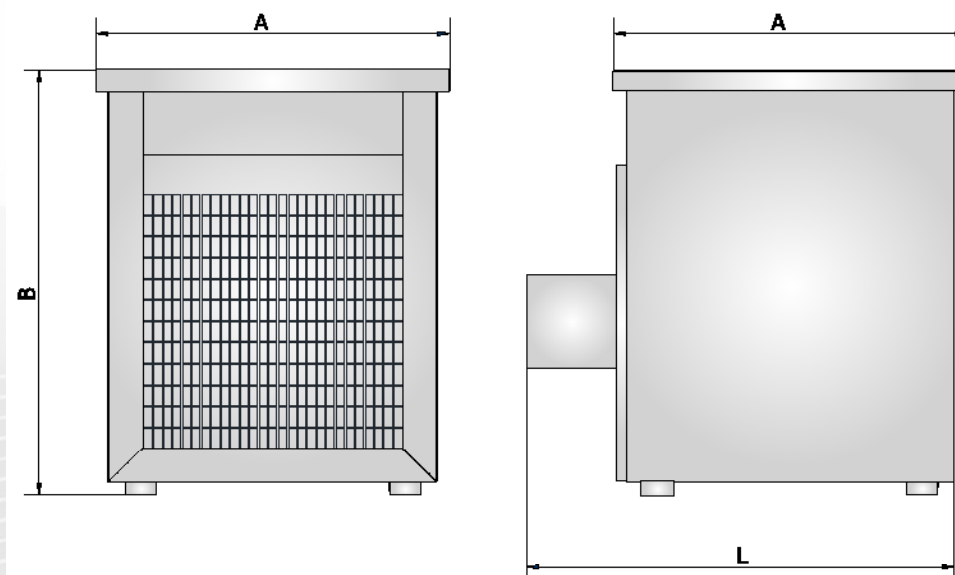
- › przycisk **-START/STOP**, umieszczony na panelu przednim aparatu
- › łącznik wyboru mocy, umieszczony na panelu przednim aparatu
- › przewód zasilający dł. 3m zakończony wtyką IP54

Wersja ze sterowaniem zewnętrznym aparatu AWP:

- › skrzynka zasilająco-sterująca **AT**. Skrzynka stanowi część bazową zewnętrznego układu sterowania. Elementy z wersji podstawowej umieszczonej na panelu przednim zostają przeniesione do skrzynki zewnętrznej AT. Aparat pozostaje wyposażony w dławice do podłączenia przewodów zasilających i sterujących (brak w zestawie). Skrzynkę można rozbudować o dodatkowe elementy jak poniżej:
- › regulator temperatury **RTA**
- › programator czasowy **ZG**

Wszystkie elementy zastosowane w zewnętrznym układzie sterowania posiadają klasę szczelności **IP54** i zostały zamontowane zgodnie z wytycznymi właściwego producenta.

DANE TECHNICZNE



Wymiary	
A[mm]	442
B[mm]	542
L[mm]	534
L_{min}[mm]	160
Masa [kg]	27
IP aparatu	65
Parametry wentylatorów w aparatach	
Typ wentylatora	osiowy
Obroty [obr/min]	1340
Napięcie [V]	230
Moc silnika [W]	125
Prąd [A]	0,6
Temperatura °C	od -40 °C do +70 °C
Parametry grzałek w aparatach	
Napięcie [V]	400
Moc [kW]	18
Prąd [A]	27

L_{min} - minimalna odległość zamontowania aparatu od ściany.

Moce cieplne aparatów i przyrosty temperatury powietrza

Wydajność powietrza [m³/h]	1800	
Stopień załączenia grzałek	Moc cieplna [kW], przyrost temperatury powietrza wpływającego [°C]	
	kW	°C
I	9	14
II	13,5	22
III	18	29

Na życzenie klienta istnieje możliwość zamontowania mniejszej mocy grzewczej.

Głośność pracy aparatów

Głośność dB[A]	
Z odległości 1m	61
Z odległości 5m	57

Głośność pracy - poziom ciśnienia akustycznego z odległości 1 i 5m. z uwzględnieniem współczynnika kierunkowego Q=2 i zdolności pochłaniania pomieszczenia A=50m².

MONTAŻ

Standardowo aparaty wyposażone są w gumowe stopki i uchwyty do przenoszenia. Pozwala to na posadowienie aparatu na każdym stabilnym podłożu. Przy ustawieniu aparatu należy pamiętać o zachowaniu minimalnej odległości L_{\min} wentylatora od najbliższej przeszkody np. ściany.

Aparaty mogą być zawieszane na ścianie lub innych konstrukcjach nośnych za pomocą dedykowanych wsporników **WS-AWP** dostępnych jako wyposażenie dodatkowe do aparatów AWP. Istnieje możliwość regulacji kąta pochylenia urządzenia w płaszczyźnie pionowej co 5° do maksymalnie 30° .

