



UVERS W

APARATY OGRZEWCZE Z MOŻLIWOŚCIĄ CHŁODZENIA

ZASTOSOWANIE

Aparaty ogrzewcze UVERS W przystosowane są do zasilania wodą z tradycyjnych wysokotemperaturowych oraz niskotemperaturowych źródeł ciepła takich jak: pompy ciepła czy kotły kondensacyjne mogą również pełnić funkcję chłodzenia po doprowadzeniu wody lodowej.

Aparaty przeznaczone są do ogrzewania i chłodzenia pomieszczeń takich jak:

- > hale przemysłowe
- > warsztaty
- > magazyny
- > pawilony handlowe
- > sale widowiskowo-sportowe itp.

OPIS URZĄDZENIA

Aparaty UVERS W występują w dwóch wielkościach.

W skład aparatu wchodzi:

- > wentylator osiowy z jednofazowym silnikiem AC lub EC;
- > wysokosprawny wymiennik lamelowy, II lub III rzędowy (w przypadku aparatów z funkcją chłodzenia wykonywane są tylko wymienniki III rzędowe);
- > obudowa z blachy stalowej powlekanej;
- > kratka wylotowa z ruchomymi łopatkami, których ustawienie umożliwia regulację zasięgu strumienia powietrza.

Wyposażenie dodatkowe:

- > do podwieszenia aparatów służą specjalnie do tego zaprojektowane konsole pozwalające regulować aparat w płaszczyźnie poziomej o kąt $\pm 45^\circ$ oraz o kąt 25° w płaszczyźnie pionowej.
- > taca ociekowa służąca do odprowadzenia kondensatu powstałego podczas chłodzenia.

WARUNKI PRACY

Aparaty UVERS W mogą być zasilane wodą o maksymalnej temperaturze do 150°C i ciśnieniu pracy do 1,5MPa

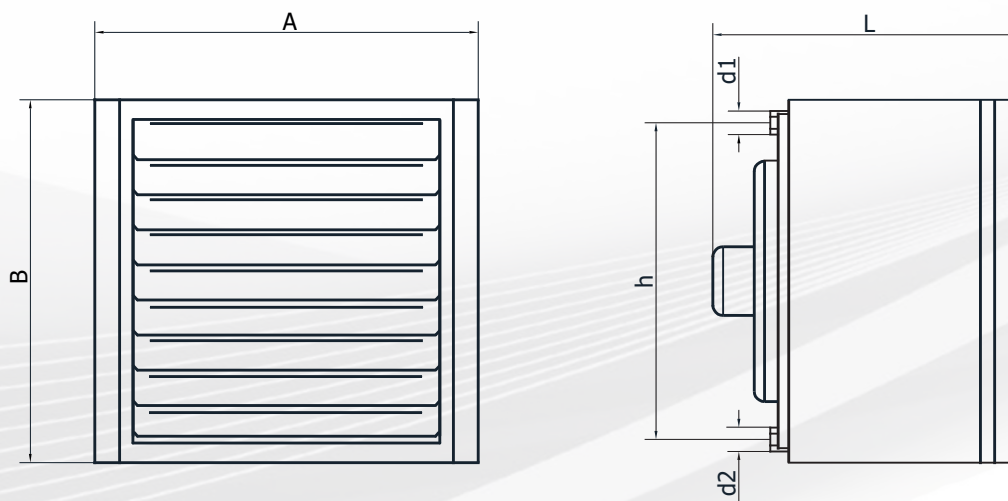
OZNACZENIA

Aparat ogrzewczy	UVERS W-1-III-EC
Wielkość	1; 2
Ilość rzędów nagrzewnicy	II; III
Typ wentylatora	AC; EC

OZNACZENIE WYPOSAŻENIA DODATKOWEGO

Konsola montażowa	KM-UVERS-1
Wielkość	1;2
Taca ociekowa	TC-UVERS-2
Wielkość	1;2

DANE TECHNICZNE



Wielkość aparatu		UVERS W-1		UVERS W-2	
A[mm]		556		677	
B[mm]		527		686	
h[mm]		460		620	
Ilość rzędów		II	III	II	III
d ₁ d ₂		3/4" 3/4"	3/4" 3/4"	3/4" 3/4"	1" 1"
Pojemność [dm ³]		1,5	2,0	2,4	3,2
AC	L[mm]	445		461	
	masa[kg]	26	28	41	47
EC	L[mm]	350		423	
	masa[kg]	24	26	46	52

Parametry wentylatorów AC		
Napięcie [V]	230	230
Moc silnika [W]	140	250
Prąd[A]	0,65	1,15
Obroty [min ⁻¹]	1420	1350
IP	54	54
Temperatura pracy	60°C	60°C

Parametry wentylatorów EC		
Napięcie [V]	230	230
Moc silnika [W]	140	332
Prąd[A]	1,45	2,16
Obroty [min ⁻¹]	1660	1300
IP	54	54
Temperatura pracy	40°C	70°C

Głośność pracy				
	UVERS W-1-AC	UVERS W-1-EC	UVERS W-2-AC	UVERS W-2-EC
Głośność [dB(A)]	53	56	62	64

Głośność pracy – poziom ciśnienia akustycznego z uwzględnieniem zdolności pochłaniania pomieszczenia A=100m² i współczynnika kierunkowego Q=2 z odległości 5m.

Moce cieplne

Wielkość aparatu		UVERS W-1					
Typ silnika		AC					
Wydajność powietrza [m³/h]		2050			1900		
Ilość rzędów nagrzewnicy		II			III		
Parametry wody [°C]	Temp. powietrza napływ. [°C]	Moc cieplna [kW], temperatura powietrza wypływającego [°C] oraz opory przepływu wody [kPa]					
		kW	°C	kPa	kW	°C	kPa
90/70	5	25,1	39	10,4	31,3	51	8,7
	10	23,6	42	8,8	30,2	52	8,2
	16	20,6	45	7,1	25,8	56	5,9
	20	19,0	47	6,0	23,8	57	5,6
80/60	5	21,2	34	7,5	26,7	44	6,3
	10	19,2	37	6,1	25,4	46	5,7
	16	16,9	40	4,7	21,3	49	4,1
	20	15,3	42	3,9	19,4	50	3,4
70/50	5	17,7	29	5,1	22,1	38	4,3
	10	15,5	31	4,1	20,6	39	3,8
	16	13,3	35	2,9	16,9	42	2,5
	20	11,8	37	2,3	15,2	43	2,1
60/40	5	13,7	24	3,1	17,6	31	2,8
	10	11,9	27	2,3	16,0	32	2,3
	16	9,8	30	1,6	12,5	35	1,4
	20	8,3	32	1,2	10,7	37	1,2
50/30	5	10,2	19	1,7	13,1	24	1,5
	10	8,4	22	1,2	11,4	26	1,2
	16	6,3	25	0,7	8,2	29	0,7
	20	4,9	27	0,4	6,4	30	0,4
40/30	5	9,6	18	6,2	12,2	23	5,3
	10	7,8	21	4,1	10,3	24	3,8
	16	5,6	24	2,1	7,2	27	1,8
	20	4,1	26	1,2	5,4	28	1,0

Moce cieplne

Wielkość aparatu		UVERS W-2					
Typ silnika		AC					
Wydajność powietrza [m³/h]		4500			4200		
Ilość rzędów nagrzewnicy		II			III		
Parametry wody [°C]	Temp. powietrza napływ. [°C]	Moc cieplna [kW], temperatura powietrza wypływającego [°C] oraz opory przepływu wody [kPa]					
		kW	°C	kPa	kW	°C	kPa
90/70	5	52,1	37	17,8	65,5	49	16,5
	10	47,9	40	15,1	60,2	51	13,9
	16	42,8	44	12,1	53,9	54	11,2
	20	39,0	46	10,2	49,8	55	9,5
80/60	5	44,1	32	12,7	55,7	42	11,9
	10	40,0	35	10,5	50,5	45	9,8
	16	35,1	39	8,1	44,4	47	7,6
	20	31,9	41	6,7	40,6	49	6,3
70/50	5	36,2	27	8,6	46,1	36	8,1
	10	32,2	31	6,8	41,4	38	6,5
	16	27,5	34	5,0	35,2	40	4,7
	20	24,4	36	3,9	31,2	42	3,7
60/40	5	28,5	23	5,3	36,6	30	5,1
	10	25,8	26	4,0	31,7	32	3,9
	16	20,1	29	2,7	26,0	34	2,6
	20	17,2	31	2,0	22,3	36	2,0
50/30	5	21,0	18	2,9	27,3	23	2,8
	10	17,3	21	2,0	22,5	25	2,0
	16	12,9	24	1,2	17,1	28	1,2
	20	10,1	26	1,0	13,4	29	1,0
40/30	5	20,0	17	10,5	25,4	22	10,0
	10	16,1	20	6,8	21,1	24	6,5
	16	11,5	23	3,5	14,8	26	3,4
	20	8,6	25	2,0	11,1	28	2,0

Moce cieplne

Wielkość aparatu		UVERS W-1					
Typ silnika		EC					
Wydajność powietrza [m³/h]		2350			2150		
Ilość rzędów nagrzewnicy		II			III		
Parametry wody [°C]	Temp. powietrza napływ. [°C]	Moc cieplna [kW], temperatura powietrza wypływającego [°C] oraz opory przepływu wody [kPa]					
		kW	°C	kPa	kW	°C	kPa
90/70	5	27,2	37	12,2	33,9	49	10,2
	10	24,9	40	10,3	31,1	51	8,6
	16	22,3	43	8,3	27,9	54	6,9
	20	21,3	45	7,5	25,8	55	5,9
80/60	5	23,0	32	8,8	28,8	43	7,4
	10	20,8	35	7,2	26,2	45	6,1
	16	18,3	39	5,5	23,0	47	4,7
	20	17,2	41	4,9	20,9	49	3,9
70/50	5	18,9	28	5,9	23,8	36	5,1
	10	16,8	30	4,7	21,3	38	4,1
	16	14,3	34	3,4	18,2	41	3,0
	20	13,5	36	2,9	16,2	42	2,4
60/40	5	14,8	23	3,7	19,0	30	3,2
	10	12,8	26	2,8	16,5	32	2,4
	16	10,5	29	1,8	13,5	34	1,6
	20	9,2	31	1,4	11,5	36	1,2
50/30	5	11,0	18	2,0	14,2	23	1,8
	10	9,0	21	1,4	11,7	26	1,2
	16	6,7	24	0,8	8,8	28	0,8
	20	5,3	26	0,5	7,0	30	0,5
40/30	5	10,4	17	7,2	13,2	22	6,2
	10	8,4	20	4,7	10,6	24	4,0
	16	6,0	23	2,4	7,7	26	2,1
	20	4,6	25	1,4	5,8	28	1,2

Moce cieplne

Wielkość aparatu		UVERS W-2					
Typ silnika		EC					
Wydajność powietrza [m³/h]		5800			5450		
Ilość rzędów nagrzewnicy		II			III		
Parametry wody [°C]	Temp. powietrza napływ. [°C]	Moc cieplna [kW], temperatura powietrza wypływającego [°C] oraz opory przepływu wody [kPa]					
		kW	°C	kPa	kW	°C	kPa
90/70	5	60,2	35	23,8	77,2	45	22,9
	10	55,2	37	20,2	70,9	47	19,3
	16	49,4	41	16,2	63,5	50	15,5
	20	45,5	45	13,6	58,4	52	13,2
80/60	5	50,8	30	16,9	65,5	39	16,5
	10	46,2	33	13,9	59,4	41	13,5
	16	40,4	36	10,7	52,2	44	10,5
	20	36,7	39	8,8	47,5	46	8,6
70/50	5	41,6	25	11,4	54,1	33	11,2
	10	38,4	28	9,0	48,2	35	8,9
	16	31,6	32	6,5	41,2	38	6,5
	20	28,5	34	5,2	36,4	40	5,2
60/40	5	32,7	21	7,0	42,8	27	7,1
	10	28,2	24	4,6	37,1	29	5,3
	16	23,1	27	3,5	30,3	32	3,6
	20	19,6	30	2,5	25,9	34	2,6
50/30	5	24,1	17	3,8	31,8	21	3,9
	10	19,8	19	2,6	26,2	24	2,7
	16	14,8	23	1,4	19,8	26	1,5
	20	11,5	26	1,0	15,7	29	1,0
40/30	5	23,0	16	14,0	29,9	20	13,7
	10	18,5	19	9,0	24,1	23	8,9
	16	13,2	22	4,6	17,3	25	4,6
	20	9,8	25	2,5	13,0	27	2,6

Moce chłodnicze

Wielkość aparatu		UVERS W-1															
Typ silnika		AC								EC							
Ilość rzędów wymiennika		III															
Wydatek powietrza [m³/h]		1900				1700*				2150				1700*			
Parametry wody [°C]	Temp. powietrza napływ. [°C]	Moc chłodnicza [kW], temperatura powietrza wyphywającego [°C] ilość cieczy chłodzącej [m³/h] i opory przepływu wody [kPa]															
		kW	°C	m³/h	kPa	kW	°C	m³/h	kPa	kW	°C	m³/h	kPa	kW	°C	m³/h	kPa
7/12	28	8,2	19	1,4	25,6	7,8	18	1,3	23,3	8,7	19	1,5	28,4	7,8	18	1,3	23,3
	25	6,1	17	1,0	15,3	5,7	17	1,0	13,4	6,6	17	1,1	17,6	5,7	17	1,0	13,4
	22	4,7	15	0,8	9,7	4,4	14	0,8	8,5	5,1	15	0,9	11,1	4,4	15	0,8	8,5
12/16	28	5,7	20	1,2	19,5	5,3	20	1,1	17,2	6,2	20	1,3	22,5	5,3	20	1,1	17,2
	25	4,3	19	0,9	12	4,0	18	0,9	10,6	4,7	19	1,0	13,8	4,0	18	0,9	10,6
	22	2,9	18	0,6	5,9	2,7	17	0,6	5,2	3,1	18	0,7	6,8	2,7	17	0,6	5,2

Moce chłodnicze

Wielkość aparatu		UVERS W-2															
Typ silnika		AC								EC							
Ilość rzędów wymiennika		III															
Wydatek powietrza [m³/h]		4200				3200*				5450				3200*			
Parametry wody [°C]	Temp. powietrza napływ. [°C]	Moc chłodnicza [kW], temperatura powietrza wyphywającego [°C] ilość cieczy chłodzącej [m³/h] i opory przepływu wody [kPa]															
		kW	°C	m³/h	kPa	kW	°C	m³/h	kPa	kW	°C	m³/h	kPa	kW	°C	m³/h	kPa
7/12	28	15,1	20	2,6	17,2	13,3	19	2,3	13,8	17,3	21	3,0	21,9	13,3	19	2,3	13,8
	25	12,0	18	2,1	11,5	10,1	17	1,7	8,5	14,0	18	2,4	15,1	10,1	17	1,7	8,5
	22	9,1	15	1,6	7,1	7,7	15	1,3	5,2	10,6	16	1,8	9,3	7,7	15	1,3	5,2
12/16	28	11,3	21	2,4	14,9	9,5	20	2,0	11,0	13,2	21	2,8	19,6	9,5	20	2,0	11,0
	25	8,5	19	1,8	9,0	7,1	19	1,5	6,6	9,9	20	2,1	11,7	7,1	19	1,5	6,6
	22	5,5	18	1,2	4,2	4,6	18	1,0	3,1	6,4	19	1,4	5,5	4,6	18	1,0	3,1

Moce chłodnicze podane przy wilgotności względnej powietrza 50%

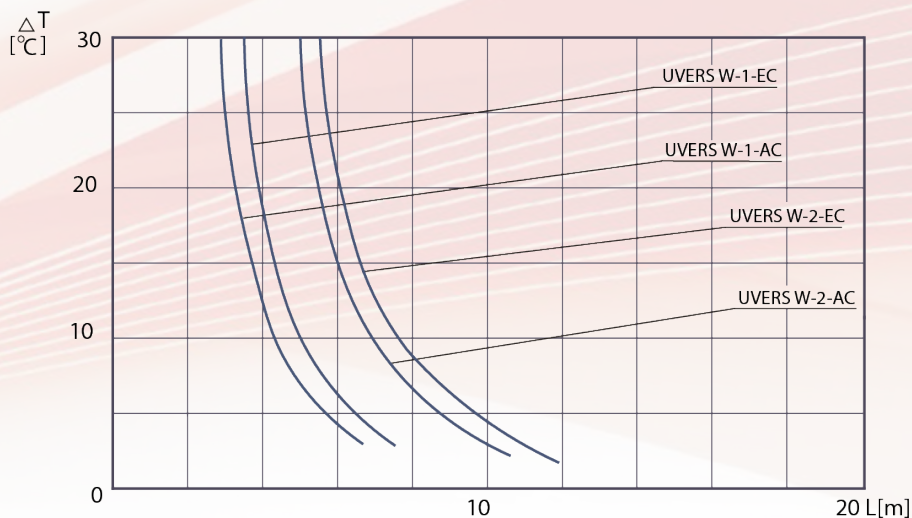
*Zalecana wydajność powietrza przy pracy aparatu jako chłodzący

W przypadku pracy aparatu w funkcji chłodzenia, istnieje możliwość porywania kondensatu. W takiej sytuacji należy zmniejszyć wydajność powietrza do wartości podanej w tabeli (wartość oznaczona gwiazdką) oraz ustawić łopatki kratki wylotowej pod kątem 45°.

Poniżej przedstawiamy zalecane maksymalne nastawy regulatorów:

- dla UVERS W-1-AC praca na IV biegu regulatora ARW
- dla UVERS W-1-EC praca przy sygnale sterującym obrotami ~ 8VDC
- dla UVERS W-2-AC praca na III biegu regulatora ARW
- dla UVERS W-2-EC praca przy sygnale sterującym obrotami ~ 6VDC

Zasięg strumieni ciepłego powietrza skierowanych w dół



L- zasięg strumienia powietrza skierowanego w dół.

ΔT- różnica temperatur powietrza nawiewanego i wewnątrz pomieszczenia.

Aparaty UVERS W-1 mogą być zawieszane na wysokości od 3 do 7 metrów.

Aparaty UVERS W-2 mogą być zawieszane na wysokości od 4 do 11 metrów.

Zasięgi izotermicznych strumieni powietrza

Zasięgi strumieni izotermicznych* (m)		
Typ wentylatora	AC	EC
Wielkość aparatu		
1	12	14
2	18	21

*Przy prędkości końcowej w osi strumienia powietrza 0,5 m/s i średniej prędkości w strumieniu powietrza ~ 0,2 m/s

AUTOMATYKA

Opis działania oraz doboru układów automatyki dla aparatów ogrzewczo-wentylacyjnych zamieszczony jest w dziale AUTOMATYKA APARATÓW OGRZEWCZO - WENTYLACYJNYCH w niniejszym katalogu.

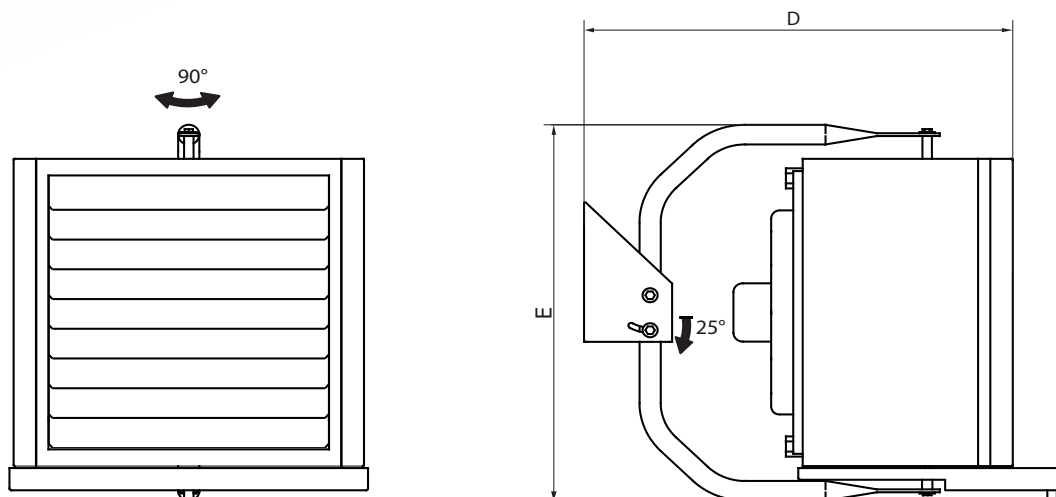
MONTAŻ

Aparaty mogą być zawieszane na ścianie za pomocą konsoli montażowej dostępnej jako wyposażenie dodatkowe do aparatów UVERS W.

Zakres regulacji:

- > w płaszczyźnie poziomej -45° do +45°
- > w płaszczyźnie pionowej możliwość pochylenia aparatu do 25°;

W przypadku zastosowania aparatów z funkcją chłodzenia należy zastosować tacę ociekową i zamontować ją do zawieszenia. W funkcji chłodzenia aparaty mogą pracować tylko w położeniu pionowym.



Konsola	D [mm]	E [mm]	Masa konsoli [kg]	Taca ociekowa	Masa tacy [kg]
KM-UVERS-1	682	645	3,1	TC-UVERS-1	2,0
KM-UVERS-2	782	804	3,6	TC-UVERS-2	2,5