

## SkCz/D

### SKRZYNKI CZERPNE DO APARATÓW UGW/D

#### ZASTOSOWANIE

Skrzynki czerpne mogą stanowić dodatkowe wyposażenie aparatów ogrzewczo-wentylacyjnych UGW/D.

Służą do:

- > czerpania powietrza świeżego, obiegowego lub ich mieszaniny w dowolnym stosunku;
- > oczyszczenia powietrza w filtrze klasy G-2.

#### OPIS URZĄDZENIA

Skrzynki czerpne wykonywane są w trzech wielkościach.

Kompletne skrzynki składają się z następujących elementów:

- > konfuzora stanowiącego przejście z przekroju kwadratowego na okrągły;
- > filtra z obudową zewnętrzną;
- > skrzynki z przepustnicą jednopłaszczyznową i otworami wlotu powietrza świeżego i obiegowego.

Skrzynki czerpne dostarczane są w wykonaniu lewym lub prawym. Wykonanie lewe stosuje się w aparatach w wykonaniu lewym a prawe w aparatach w wykonaniu prawym.

#### WARUNKI PRACY

Konstrukcja skrzynek czerpnych umożliwia zastosowanie ich w następujących zestawieniach:

- > kompletne;
- > bez filtra;
- > filtr bez skrzynki mieszającej i króćca elastycznego.

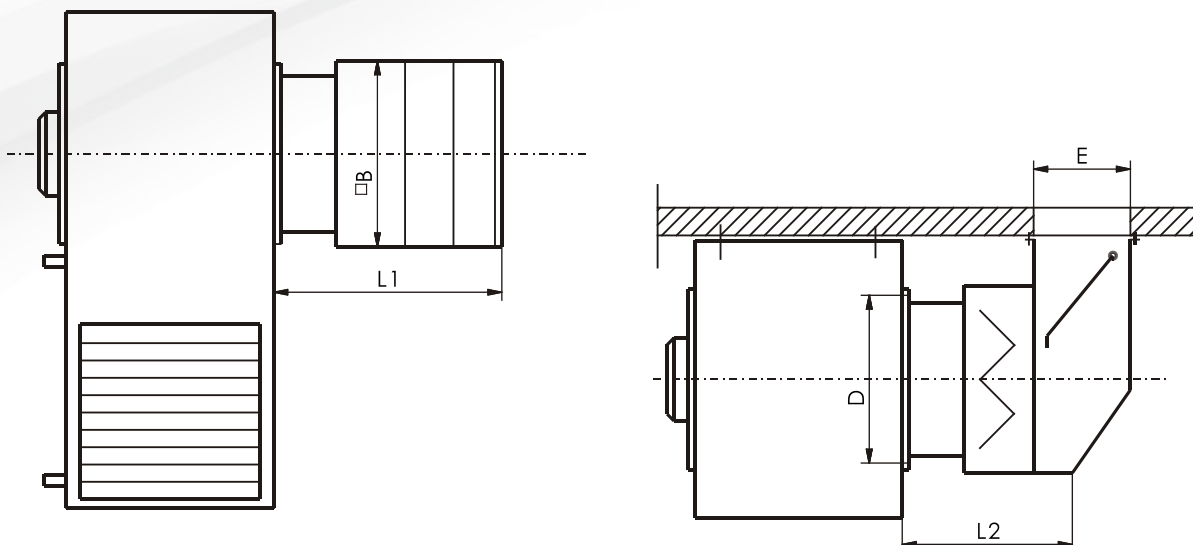
#### OZNACZENIA

Skrzynka czerpna SkCz/D-10-F

Wielkość	10; 11; 12
Wyposażenie	skrzynka z filtrem (F) skrzynka bez filtra (B) filtr bez skrzynki (f)

**DANE TECHNICZNE**

Podstawowe wymiary



Wielkość aparatu	Wielkość skrzynki	D [mm]	B [mm]	E [mm]	L1 [mm]	L2 [mm]
UGW/D-10	SkCz/D-10	345	340	157	436	269
UGW/D-11	SkCz/D-11	410	443	200	497	285
UGW/D-12	SkCz/D-12	540	570	240	497	285

Opory przepływu powietrza przez kompletną skrzynkę obniżają wydajność powietrza aparatów nie więcej niż 10%, a moc cieplną aparatów o 5%.

W przypadku pracy aparatów ze skrzynkami czerpnymi bez filtrów wydajności powietrza i moce cieplne są zbliżone do wartości podanych w karcie aparatów. Przepustnica w skrzynce czerpnej może być ustawiana ręcznie lub sterowana siłownikiem z poziomu podłogi.