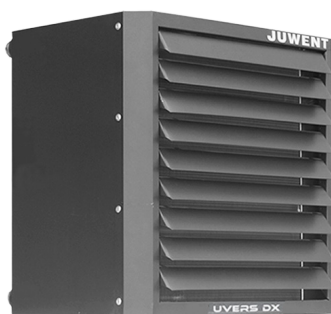


APARATY OGRZEWcze UVERS



- I. PRZEDSTAWICIELSTWA FIRMY
- II. ORYGINALNA INSTRUKCJA OBSŁUGI
- III. WARUNKI GWARANCJI
- IV. PROTOKÓŁ ROZRUCHU URZĄDZENIA
- V. KARTA PRZEGLĄDÓW I KONSERWACJI
- VI. ZGŁOSZENIE SERWISOWE
- VII. WYKAZ PODZESPOŁÓW ZAINSTALOWANYCH W URZĄDZENIU



Przed przystąpieniem do prac dokładnie zapoznaj się z instrukcją obsługi.

I. PRZEDSTAWICIELSTWA FIRMY

Białystok

+48 692 478 020

e-mail: bialystok@juwent.com.pl

Gdańsk

+48 692 473 056

e-mail: gdansk@juwent.com.pl

Kielce

+48 606 618 860

e-mail: kielce@juwent.com.pl

Kraków

30-207 Kraków

+48 664 197 142

e-mail: krakow@juwent.com.pl

Lublin

+48 692 476 090

e-mail: lublin@juwent.com.pl

Łódź

ul. Zamojska 16

93-486 Łódź,

+48 42 682 70 55

+48 600 438 028

e-mail: lodz@juwent.com.pl

Poznań

+48 692 473 053

e-mail: poznan@juwent.com.pl

Rzeszów

ul. Baczyńskiego 1

35-210 Rzeszów,

+48 17 853 50 09

+48 660 771 537

e-mail: rzeszow@juwent.com.pl

Szczecin

+48 608 539 432

e-mail: szczecin@juwent.com.pl

Śląsk

Al. Walentego Roździeńskiego188B,

40-203 Katowice

+48 32 293 54 47

+48 604 978 536

e-mail: slask@juwent.com.pl

Warszawa

+48 600 998 676

+48 602 195 709

e-mail: warszawa@juwent.com.pl

Wrocław

ul. Wodzisławska 16

52-017 Wrocław

+48 601 974 999

+48 693 861 882

e-mail: wroclaw@juwent.com.pl

II. ORYGINALNA INSTRUKCJA OBSŁUGI

APARATY OGRZEWCZE UVERS

SPIS TREŚCI

1. PRZEZNACZENIE	5
2. OZNACZENIA	5
3. OPIS URZĄDZENIA	6
4. DANE TECHNICZNE	6
5. TRANSPORT	7
6. ZALECENIA BEZPIECZEŃSTWA	8
7. MONTAŻ	9
8. INSTALACJA WODNA UVERS W	10
9. INSTALACJA FREONOWA UVERS DX	11
10. INSTALACJA ELEKTRYCZNA	11
11. AUTOMATYKA	13
13. URUCHOMIENIE URZĄDZENIA	18
12. NAPRAWA, KONSERWACJA I WYCOFANIE Z EKSPLOATACJI	19
14. USUWANIE NIESPRAWNOŚCI	20
15. INFORMACJE	20

1. PRZEZNACZENIE

Aparaty ogrzewcze UVERS W przystosowane są do zasilania wodą z niskotemperaturowych źródeł ciepła takich jak pompy ciepła czy kotły gazowe. Mogą również pełnić funkcję chłodzenia po doprowadzeniu wody lodowej.

Aparaty ogrzewcze UVERS DX przystosowane są do współpracy z pompami ciepła powietrze - powietrze. Mogą również pełnić funkcję chłodzenia, dzięki układowi rewersyjnemu.

Aparaty UVERS są najbardziej wszechstronną ofertą urządzeń do ogrzewania pomieszczeń takich jak:

- » hale przemysłowe
- » warsztaty
- » magazyny
- » sale widowiskowo-sportowe,



Aparaty nie mogą być stosowane w pomieszczeniach o wilgotności względnej większej niż 90% i zapyleniu powietrza powyżej 3 mg/m³.



Aparaty z wymiennikiem wodnym mogą być zasilane wodą o temperaturze do 150°C i ciśnieniu pracy do 1,5MPa



Aparaty przystosowane są do pracy w pozycji pionowej z dopuszczalnym odchyleniem 25° od pionu.



Aparaty z wymiennikiem freonowym mogą być zasilane czynnikiem R410A i ciśnieniu pracy do 4,2MPa



W przypadku pracy aparatu w funkcji chłodzenia, istnieje możliwość porywania kondensatu. Należy stosować się do zaleceń z instrukcji.

2. OZNACZENIA

Aparat ogrzewczy	UVERS W	-1	-III	-EC
Wielkość	1; 2			
Ilość rzędów nagrzewnicy	II; III			
Typ wentylatora	AC; EC			
Aparat ogrzewczy	UVERS DX	-1	-III	-EC
Wielkość	1; 2			
Ilość rzędów nagrzewnicy	III			
Typ wentylatora	AC; EC			

3. OPIS URZĄDZENIA

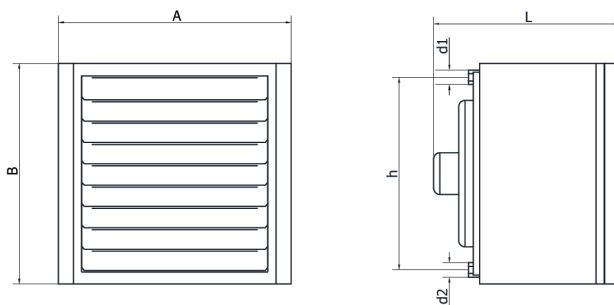
W skład aparatu wchodzi:

- » **Wentylator osiowy** z jednofazowym silnikiem AC lub EC;
- » **Wymiennik lamelowy** wykonany z rurek miedzianych o średnicy zewnętrznej 12mm oraz lamel aluminiowych o rozstawieniu $s=2,4$ mm. W aparacie UVERS W wymienniki występują w 2 rodzajach: II i III rzędowe dostosowane do współpracy z nieskotemperaturowymi źródłami ciepła oraz wymienniki III rzędowe przystosowane do funkcji chłodzenia z wykorzystaniem wody lodowej. W aparacie UVERS DX wymienniki III rzędowe przystosowane są do współpracy z pompami ciepła na czynnik R410A w układzie rewersyjnym dwururowym.
- » **Obudowa zewnętrzna**; Kratka wylotowa jednorzędowa umożliwiającą zwiększenie zasięgu strumienia nawiewanego powietrza.

Wyposażenie dodatkowe:

- » Do podwieszenia aparatów służą specjalnie do tego zaprojektowane konsole pozwalające regulować aparat w płaszczyźnie poziomej o kąt $\pm 45^\circ$. Oraz o kąt 25° w płaszczyźnie pionowej
- » Taca ociekowa służąca do odprowadzenia kondensatu podczas chłodzenia

4. DANE TECHNICZNE



Wielkość aparatu		UVERS W-1		UVERS W-2	
A[mm]		556		677	
B[mm]		527		686	
h[mm]		460		620	
Ilość rzędów		II	III	II	III
d ₁ d ₂		3/4" 3/4	3/4" 3/4"	3/4" 3/4"	1" 1"
Pojemność [dm ³]		1,5	2,0	2,4	3,2
AC	L[mm]	445		461	
	masa[kg]	26	28	41	47
EC	L[mm]	350		423	
	masa[kg]	24	26	46	52

Wielkość aparatu		UVERS DX-1	UVERS DX-2		
A[mm]		556	677		
B[mm]		527	686		
h[mm]		460	620		
Ilość rzędów		III	III		
d ₁ d ₂		12 22	12 28		
Pojemność [dm ³]		2,0	3,2		
AC	L[mm]	445	461		
	masa[kg]	29	49		
EC	L[mm]	350	423		
	masa[kg]	27	54		
Parametry wentylatorów AC					
Napięcie [V]		230	230		
Moc silnika [W]		140	250		
Prąd[A]		0,65	1,2		
Obroty [min ⁻¹]		1400	1350		
IP		54	54		
Temperatura pracy		60°C	60°C		
Parametry wentylatorów EC					
Napięcie [V]		230	230		
Moc silnika [W]		140	332		
Prąd[A]		1,45	2,16		
Obroty [min ⁻¹]		1160	1300		
IP		54	54		
Temperatura pracy		40°C	70°C		
Głośność pracy					
		UVERS DX-1-AC	UVERS DX-1-EC	UVERS DX-2-AC	UVERS DX-2-EC
Głośność [dB(A)]		53	56	62	64

Głośność pracy – poziom ciśnienia akustycznego z uwzględnieniem zdolności pochłaniania pomieszczenia A=100m² i współczynnika kierunkowego Q=2 z odległości 5

5. TRANSPORT

Aparaty dostarczane są w całości, w opakowaniu kartonowym zabezpieczającym je przed zanieczyszczeniami i wpływami atmosferycznymi.

Z aparatem dostarczana jest Książka Wyrobu.

Elementy automatyki dostarczane są osobno na życzenie zamawiającego.



Aparaty powinny być transportowane max w dwóch warstwach z zastosowaniem podkładek uniemożliwiających uszkodzenie mechaniczne.

6. ZALECENIA BEZPIECZEŃSTWA



Aparat ogrzewczo-wentylacyjny należy użytkować zgodnie z instrukcją obsługi.



Uruchomienie, montaż, podłączenie, przeglądy i naprawy aparatu powinny być wykonane przez uprawnionego instalatora, a w przypadku prac elektrycznych przez osobę posiadającą wymagane uprawnienia do prac elektrycznych.

Wszystkie prace konserwacyjne, naprawcze itp. należy wykonać przy wyłączonym napięciu.



W przypadku awarii aparatu należy natychmiast wyłączyć dopływ prądu do silnika elektrycznego wentylatora oraz zamknąć dopływ czynnika grzewczego do nagrzewnicy.



Aparat może pracować tylko przy poprawnie działających zabezpieczeniach elektrycznych. Musi być na stałe podłączony do instalacji elektrycznej wyposażonej w zacisk ochronny (uziemiający), bezpiecznik różnicowo-prądowy i wyłącznik serwisowy.



Należy stosować tylko oryginalne części zamienne.



Zabrania się pracy aparatu z wentylatorem bez siatki ochronnej.

Uwaga dla użytkownika !

Instalowanie lub eksploataowanie aparatu ogrzewczo-wentylacyjnego niezgodnie z instrukcją obsługi grozi uszkodzeniem aparatu oraz spowoduje utratę gwarancji.

Ze względu na budowę urządzenie nie emituje szkodliwego promieniowania.

Pomimo, że urządzenie zaprojektowano i wykonano zgodnie z wymogami norm, według ich stanu w momencie uruchamiania produkcji, to prawdopodobieństwo wystąpienia urazu lub utraty zdrowia przy eksploatacji urządzenia jest nie do uniknięcia. Prawdopodobieństwo to jest związane z częstotliwością dostępu do urządzenia w trakcie użytkowania, czyszczenia czy naprawy, obecnością osób w strefie niebezpiecznej, postępowaniu niezgodnym z zasadami bezpieczeństwa opisanymi w instrukcji. Ciężkość urazu ciała lub pogorszenia stanu zdrowia zależy od wielu czynników, które tylko częściowo można przewidzieć uwzględniając w konstrukcji urządzenia, opisując i ostrzegając w instrukcji obsługi. Dlatego istnieje ryzyko resztkowe w przypadku niedostosowania się przez obsługującego do zaleceń i wskazówek zawartych w instrukcji.

7. MONTAŻ

Ściany, stropy lub elementy konstrukcyjne obiektu, do których mocowane są wsporniki lub podwieszenia aparatów powinny mieć odpowiednią wytrzymałość. Należy to uzgodnić z projektantem obiektu.



Konstrukcje nośne dla aparatów można dowolnie zaprojektować przestrzegając wymogów wytrzymałościowych.



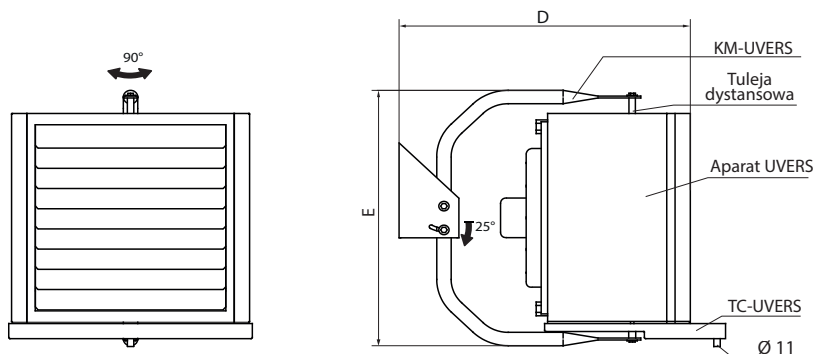
W przypadku konieczności umieszczenia aparatu przy przegrodzie np. z blachy należy zastosować profile usztywniające dla uniknięcia wzbudzenia przez pracę aparatu drgań przegrody i zwiększenia głośności w pomieszczeniu.



Minimalna niezbędna odległość od ściany lub sufitu dla zapewnienia swobodnego napływu powietrza do wentylatora wynosi 30cm dla aparatów UVERS-1 i 40cm dla aparatów UVERS -2 mierząc od tylnej płaszczyzny obudowy urządzenia.

Zawieszenie aparatu

- » Aparaty mogą być zawieszane na ścianie za pomocą konsoli montażowej dostępnej jako wyposażenie dodatkowe do aparatów UVERS.
- » Konsola pozwala obracać aparat w płaszczyźnie poziomej o kąt $\pm 45^\circ$ i ustawiać pochylenie w płaszczyźnie pionowej 0-25st
- » Aparat do konsoli należy śrubami M8 x 60 z wykorzystaniem tulei dystansowych.



Konsola	D [mm]	E [mm]	Masa konsoli [kg]	Taca ociekowa	Masa tacy [kg]
KM-UVERS-1	682	645	3,1	TC-UVERS-1	2,0
KM-UVERS-2	782	804	3,6	TC-UVERS-2	2,5

- » W przypadku zastosowania aparatów z funkcją chłodzenia należy zastosować tacę ociekową, a łopatki aparatu ustawić pod kątem 45° w celu uniknięcia porywania kondensatu.
- » Aparaty z tacą ociekową mogą pracować tylko w płaszczyźnie prostopadłej do ściany ze względu na konieczność odprowadzenia kroplin (nie pochyłać aparatu!).
- » Taca ociekowa wyposażona jest w króciec spustowy $\varnothing 11$ mm
- » Kondensat można odprowadzić bezpośrednio do kanalizacji bądź z wykorzystaniem pompki kroplin
- » Tacę ociekową montujemy pod aparatem do zawieszenia śrubą M8 x 60.

8. INSTALACJA WODNA UVERS W



Aparaty z wymiennikiem wodnym mogą być zasilane wodą o temperaturze do 150°C i ciśnieniu pracy do 1,5MPa.

Zaleca się:

- » podłączyć aparat do sieci grzewczej dolnym króćcem nagrzewnicy a powrót czynnika grzewczego króćcem górnym;
- » stosować zawory odcinające przed i za aparatem dla umożliwienia jego demontażu bez potrzeby opróżniania instalacji zasilającej;

Zawory elektromagnetyczne należy podłączyć na zasilaniu czynnika grzewczego z urządzenia. Odpowietrzenie i odwodnienie nagrzewnic aparatów przewidywane jest centralnie w sieci. Należy stosować odpowietrzniki i zawory spustowe umieszczone w instalacji poza aparatem.



Brak jest możliwości centralnego odwodnienia nagrzewnic aparatów w montażu sufitowym.

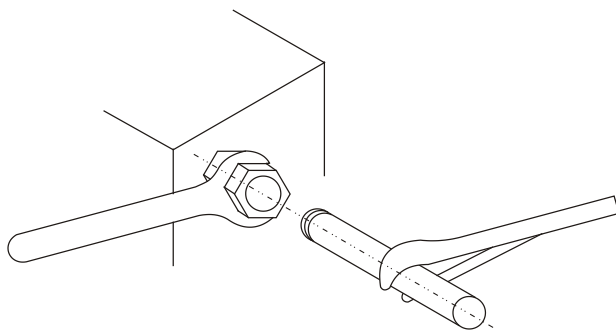


Niedokładne odpowietrzenie nagrzewnicy może być przyczyną nie uzyskiwania przez aparat zakładanych parametrów.



Na króćcach nagrzewnicy nie może spoczywać ciężar przewodów instalacji.

Podczas podłączenia nagrzewnicy do sieci ciepłowniczej należy zabezpieczyć króćce nagrzewnicy przed ukręceniem w sposób pokazany na rysunku.



Uszkodzenie nagrzewnicy powstałe z ww. powodu nie objęte są gwarancją.

9. INSTALACJA FREONOWA UVERS DX



Aparaty z wymiennikiem freonowym mogą być zasilane czynnikiem R410A i ciśnieniu pracy do 4,2MPa. Praca chłodnicy freonowej przy innych parametrach pracy wymaga kontaktu z producentem.



Wymiennik przystosowany jest do połączenia z instalacją z wykorzystaniem techniki lutowania twardego



Aby zapobiec przedostawaniu się zanieczyszczeń do ich wnętrza, po przeprowadzeniu próby szczelności i próby ciśnieniowej króćce wymiennika zaślepia się po uprzednim napełnieniu azotem.



Montażu wymienników dokonywać może jedynie wykwalifikowany personel.



Wymienniki przystosowane są do pracy w układzie rewersyjnym.

W trakcie montażu należy zwrócić uwagę na:

- » właściwe podłączenie wymiennika, zgodnie ze stroną jego wykonania,
- » kolektory wymiennika do instalacji przyłączać w sposób nie powodujący ich wyginania

i skręcania. Należy zaprojektować orurowanie i zainstalować je na podporach w celu zminimalizowania przenoszenia drgań, oraz tak aby nie narażać przyłączy wymiennika na naprężenia.

Należy podłączyć rurę, zwracając uwagę na średnicę przyłącza chłodnicy. Rura ssąca powinna umożliwić grawitacyjny powrót oleju z parownika w kierunku sprężarki (minimalna wartość spadku 1cm/m). Jeżeli nie jest to możliwe, należy zamontować syfon ssący na każdym złączy bloku.

W celu połączenia dwóch rur miedzianych, zaleca się lutowanie kielichowe zarówno w celu zapewnienia wytrzymałości spoiny jak i zmniejszenia ryzyka pęknięcia powodowanego przez drgania.

- » Rozmiary rur muszą zostać ustalone zgodnie z zasadami dobrej praktyki projektowania technicznego. Przed wprowadzeniem czynnika chłodniczego do systemu, należy poddać cały system próbie ciśnieniowej, aby sprawdzić, czy nie występują wycieki, oraz osuszyć go w celu usunięcia wilgoci.
- » Próbę ciśnieniową instalacji freonowej należy wykonać na gotowej instalacji freonowej (podłączone jednostki wewnętrzne i zewnętrzne) z użyciem azotu technicznego o ciśnieniu 4.2MPa. Próba ciśnieniowa powinna trwać min. 24 godziny.
- » Wykonanie próżni układu freonowego ma za zadanie usunięcie powietrza oraz wilgoci z wnętrza instalacji freonowej. Próżnię wykonujemy podłączając pompę próżniową. Zaleca się, aby pompa próżniowa miała wydajność co najmniej 4 l/s i możliwość wytworzenia ciśnienia -756 mmHg lub niższego. Po wyłączeniu pompy próżniowej i zakręceniu zaworów manometrów na instalacji, powinno przez cały czas utrzymywać się podciśnienie.

10. INSTALACJA ELEKTRYCZNA

Wykonanie instalacji elektrycznej i podłączenie zasilania do aparatu musi być wykonane zgodnie z odpowiednimi wymaganiami norm i przepisów budowlanych.



Podłączenia elektryczne aparatu mogą być wykonywane jedynie przez uprawnionego elektryka zaznajomionego z instrukcją obsługi.

Przed przystąpieniem do podłączenia należy upewnić się czy wartość napięcia oraz częstotliwość sieci zasilającej są zgodne z danymi podanymi na tabliczkach znamionowych aparatów. W przypadku niezgodności nie należy podłączać urządzenia.

Aparaty wyposażone są w wentylatory jedno fazowe (1~230V/50Hz) z wewnętrznymi kontaktami termicznymi Tk (wyprowadzonymi do puszki lub wpiętymi w obwód silnika na stałe). Podłączenie elektryczne wentylatora należy wykonać uwzględniając wyłącznik serwisowy (WS) jak i zabezpieczenie przeciążeniowe i zwarciove w skrzynce zasilająco-sterującej.

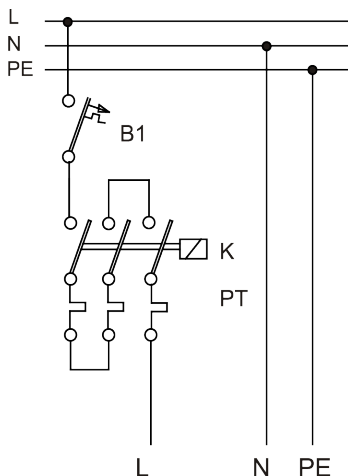


Brak wymaganych zabezpieczeń silnika oraz nie podłączenie w obwód sterujący kontaktu termicznego Tk powoduje utratę gwarancji.

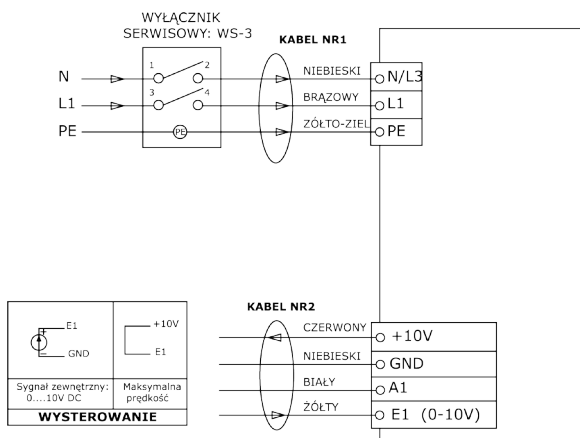
Przewód zasilający wentylator należy wprowadzić do puszki zaciskowej i przymocować do siatki ochronnej lub wsporników wentylatora opaskami zaciskowymi. Kontakt termiczny wentylatora podłączyć do obwodu sterującego zasilaniem wentylatora.

Podłączenie elektryczne silnika musi być zgodne ze schematami elektrycznymi umieszczonymi w puszcze zaciskowej.

Przykładowe schematy podłączeń i sterowania wentylatorów podane są na rysunkach 1.



Silnik wentylatora AC



Silnik wentylatora EC

Rys. 1. Schematy podłączenia wentylatorów w aparatach Uvers

11. AUTOMATYKA

W przypadku pracy aparatu w funkcji chłodzenia, istnieje możliwość porywania kondensatu. W takiej sytuacji należy zmniejszyć wydajność powietrza do wartości podanej w tabeli (wartość oznaczona gwiazdką w karcie katalogowej) oraz ustawić łopatki wylotowej pod kątem 45°.

Poniżej przedstawiamy zalecane maksymalne nastawy regulatorów:

- » dla UVERS 1-AC praca przy obniżonym napięciu sterowania do 180 VAC
- » dla UVERS-1-EC praca przy sygnale sterującym obrotami ~ 8 VDC
- » dla UVERS-2-AC praca przy obniżonym napięciu sterowania do 155 VAC
- » dla UVERS-2-EC praca przy sygnale sterującym obrotami ~ 6 VDC

Sterowanie aparatów UVERS DX zależy od zastosowanych jednostek zewnętrznych. Możliwości sterowania należy konsultować z dostawcą pomp ciepła.

Do aparatów UVERS W możemy dostarczyć:

- **skrzynkę zasilająco-sterującą:** natynkowa w zamkniętej obudowie (wyposażoną w: wyłącznik główny, wyłączniki nadprądowe, zwraciowe, lampki sygnalizacyjne) przeznaczone do współpracy i sterowania elementami automatyki.

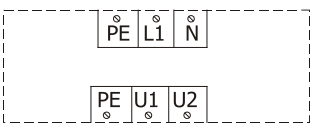

Z jednej skrzynki sterującej możliwe jest sterowanie zespołem aparatów jednym termostatem w trybie pracy AUTOMATYKA.

Zasilanie skrzynki zasilająco-sterującej (1~230V/50Hz) powinno być z rozdzielnicz głównej wyposażonej w wyłącznik główny i zabezpieczenie różnicowe.

W przypadku zamówienia automatyki z aparatem firma dostarcza również schemat elektryczny aparatu i automatyki.

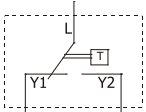

Przykładowe schematy połączeń automatyki dla aparatów z silnikami jednofazowymi podane są na rysunkach od 2 do 6.

- **Regulatory prędkości obrotowej wentylatora:** Transformatorowe 5-stopniowe regulatory prędkości obrotowej ARW (1~230V/50Hz) umożliwiają sterowanie wydatkiem powietrza, oraz mocą cieplną. Poszczególne stopnie prędkości obrotowej wybierane są ręcznie.

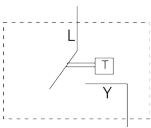

Typ regulatora	ARW-1,2	ARW-3		
Napięcie [V]	230	230		
IP	21	21		
Wysokość [mm]	123	173		
Szerokość [mm]	77	90		
Głębokość [mm]	71	89		
			PE-L1-N Napięcie wejściowe (230V AC)	
			PE,U1,U2 Napięcie wyjściowe (regulacyjne)	

- **Termostat pomieszczeniowy:** Termostat pomieszczeniowy (on-off) TP umożliwia ustawienie pokrętkiem nastawy wymaganej temperatury w pomieszczeniu w zakresie 8...30°C, natomiast termostat pomieszczeniowy (on-off) TPP umożliwia ustawienie na wyświetlaczu ciekłokrystalicznym nastawy wymaganej temperatury w pomieszczeniu w zakresie 8...35°C w trybie dziennym i nocnym.

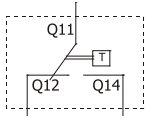

Termostat TP lub TP/IP65

Napięcie zasilania	24..250V AC	24..250V AC		
Zakres pomiarowy	8...+30°C	8...+35°C		
Obciążalność styków	6(2)A	10(1,5)A		
Stopień ochrony	IP30	IP65		
			L-Y1 Ogrzewanie	
			L-Y2 Chłodzenie	

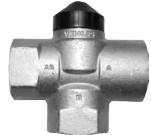
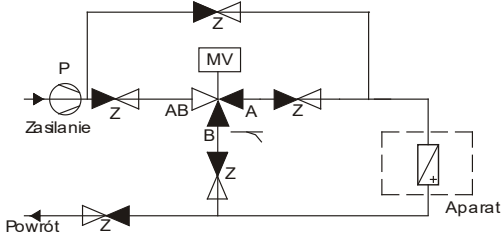
Termostat TPU

Napięcie zasilania	24..250V AC	 <p>L-Y Ogrzewanie i Chłodzenie</p>	
Zakres pomiarowy	8...+30°C		
Obciążalność styków	6(2)A		
Stopień ochrony	IP30		



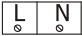
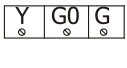
Termostat z programatorem czasowym TPP

Napięcie zasilania	2 baterie 1,5V	 <p>Q11-Q14 Ogrzewanie Q11-Q12 Chłodzenie</p>	
Zakres pomiarowy	5...+35°C		
Obciążalność styków	5(2)A		
Stopień ochrony	IP30		


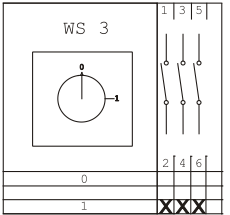
- **Zawory trójdrogowe V:** W aparatach, zawory rozdzielające znalazły szerokie zastosowanie przy regulacji przepływu czynnika grzewczego przez nagrzewnice. Stosowane są zawory trójdrogowe rozdzielające z przyłączem z gwintem wewnętrznym V20 (on/off). Zawory powinny być montowane na zasilaniu, przepływ dopuszczalny jest tylko w oznaczonym kierunku, AB->A lub AB->B.

Symbol	DN	k_{vsr} m ³ /h	t[°C]	PN	Typ aparatu	
V20	20	3,5	1..110	16	-1 -2	
<p>ARMATURA: Z: zawór odcinający; ręczny P: Pompa obiegowa MV: zawór regulacyjny trójdrogowy sterowany siłownikiem</p>						

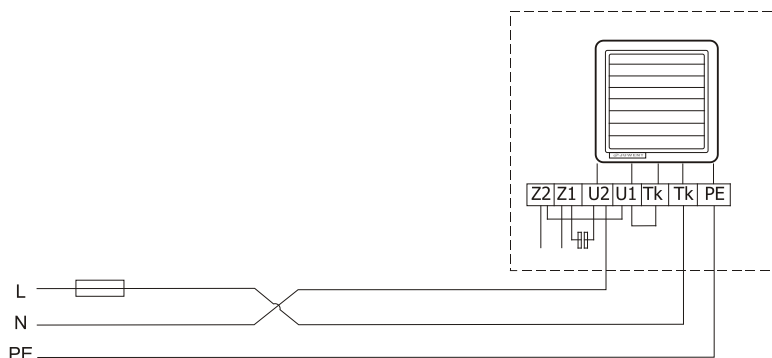
- **Siłowniki zaworów MV:** do bezpośredniego montażu na zaworach stosowane są siłowniki, które umożliwiają regulowanie zaworu „ciągle- 0 ÷ 10V DC” (przy pomocy regulatora RT) lub „on-off” (przy pomocy termostatu TP lub TPP). Pozycja (wysunięcia) trzpienia siłownika jest więc proporcjonalna do wartości sygnału sterującego z regulatora lub termostatu.

Typ siłownika	on/off		sygnał ciągły	
Napięcie zasilania	230V AC		24V AC	
Czas zamknięcia / otwarcia	180 s		150 s	
Stopień ochrony	IP40		IP43	
	Siłownik [on-off] MV+V20  L-N Napięcie zasilania 230V AC		Siłownik MV sygnał ciągły  Y Sygnał sterujący wejściowy 0...10V DV G0 Zero systemowe G Faza, 24V AC	

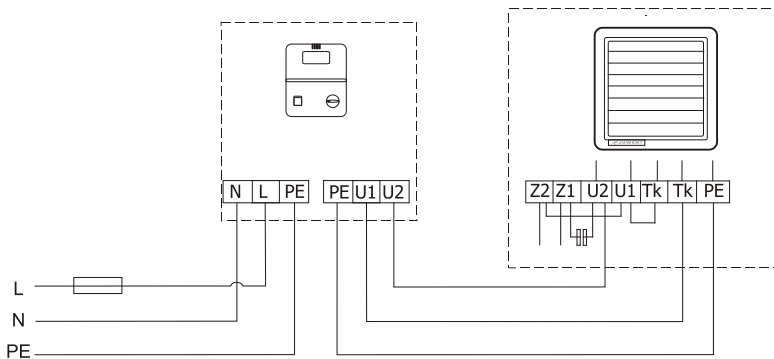
- **Wyłącznik serwisowy WS:** przeznaczony jest do wyłączania silnika wentylatora w celu przeprowadzenia prac serwisowych. Zastosowanie wyłącznika WS przeciwdziała nieoczekiwanemu uruchomieniu silnika, które mogłoby spowodować zagrożenie podczas prac serwisowych.

Typ wyłącznika	WS-3		
Bieguny	3-bieguny		
Przełącznik obwodów zasilania	3 fazowy		
Znamionowy prąd ciągły	25A		
Stopień ochrony	IP 65		

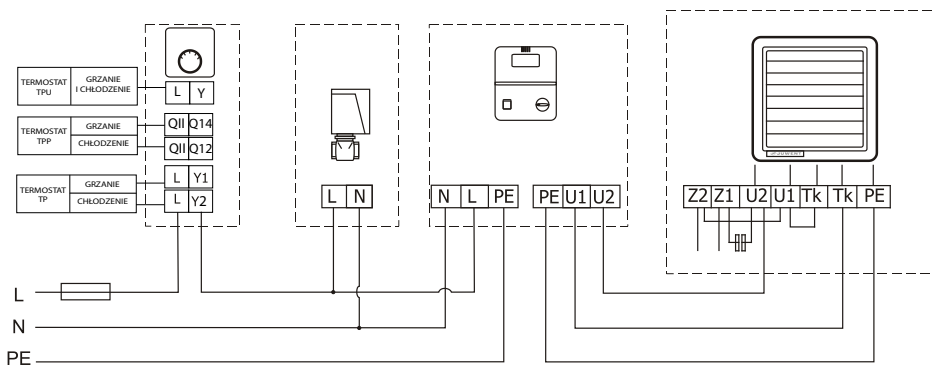
Przykładowe schematy elektryczne połączeń aparatów z wentylatorami AC.



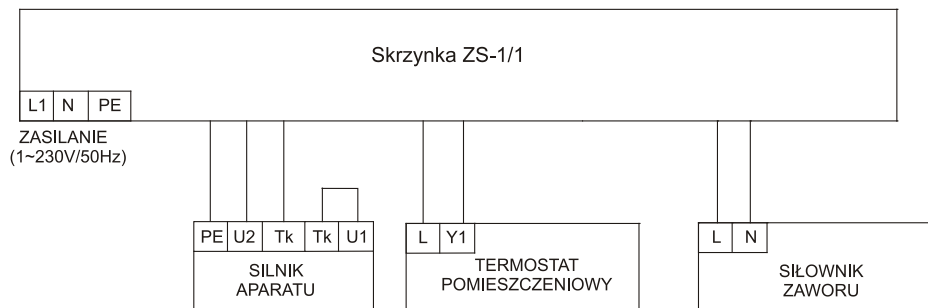
Rys. 2. Schemat połączeń elektrycznych bez automatyki.



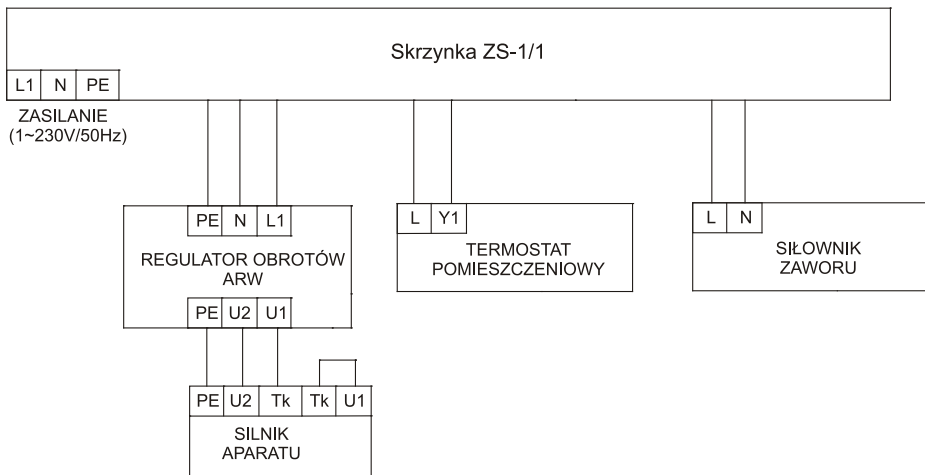
Rys. 3. Schemat połączeń elektrycznych z regulatorem obrotów.



Rys. 4. Schemat połączeń elektrycznych z automatyką (termostat steruje regulatorem obrotów, siłownikiem zaworu i pracą wentylatora).

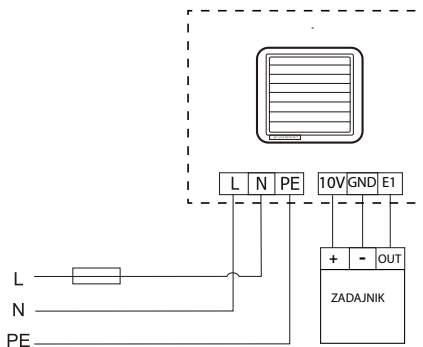


Rys. 5. Schemat podłączenia automatyki aparatu bez regulatora ARW

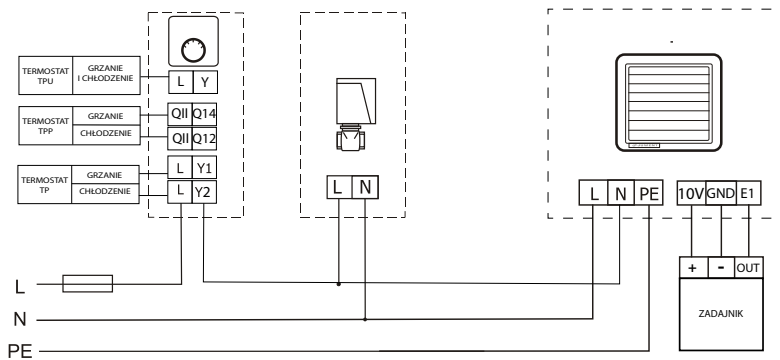


Rys. 6 Schemat podłączenia automatyki aparatu z regulatorem ARW

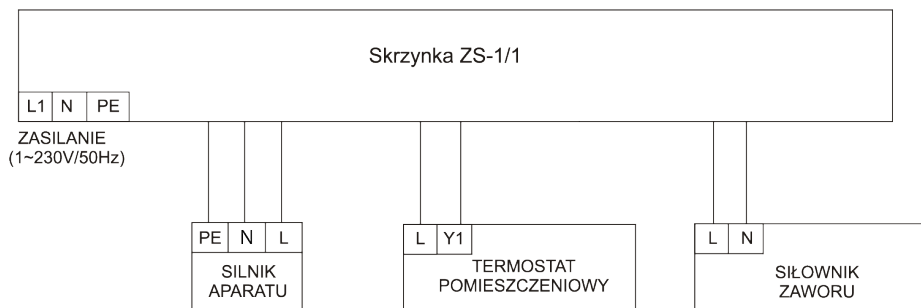
Przykładowe schematy elektryczne z wentylatorami EC



Rys. 7. Schemat połączeń elektrycznych bez automatyki.



Rys. 8. Schemat połączeń elektrycznych z automatyką (termostryki steruje siłownikiem zaworu i pracą wentylatora)



Rys. 9. Schemat podłączenia automatyki aparatu.

13. URUCHOMIENIE URZĄDZENIA

Przed uruchomieniem należy:

- » sprawdzić stan zamocowania aparatu;
- » sprawdzić szczelność i prawidłowość działania wszystkich połączeń systemu;
- » sprawdzić napięcie zasilające zgodnie z tabliczką elektryczną;
- » sprawdzić ochronę dodatkową wentylatora i obudowy aparatu;
- » sprawdzić prawidłowość podłączenia silnika elektrycznego;
- » sprawdzić kierunek obrotów wentylatora.

Aby włączyć aparat należy:

- » Włączyć urządzenie poprzez otwarcie odpowiednich zaworów na wlocie i wylocie całego systemu oraz poprzez podłączenie go do sieci elektrycznej.
- » Wyregulować kierunek i zasięg strumienia nawiewanego powietrza przy pomocy łopatek kratki wylotowej. Czynności rozruchowe powinien przeprowadzać personel o odpowiednich uprawnieniach.

Aby wyłączyć aparat należy:

- » Ograniczyć przepływ czynnika grzewczego do nagrzewnicy wodnej aparatu (lub odciąć dopływ)
- » Po wyłączeniu urządzenia należy brać pod uwagę maks. ciśnienie robocze. W razie potrzeby należy zastosować odpowiednie środki ostrożności, aby powyższa wartość ciśnienia nie została przekroczona.
- » Wyłączyć dopływ prądu do silnika elektrycznego wentylatora.



Przy długotrwałym unieruchomieniu aparatu albo w przypadku przerwy w pracy sieci ciepłowniczej nagrzewnicę należy odvodnić i ewentualnie zamknąć zawory odcinające.

12. NAPRAWA, KONSERWACJA I WYCOFANIE Z EKSPLOATACJI

Zastosowane toczne łożyska wentylatora nie wymagają okresowego smarowania. Jednakże zaleca się sprawdzać okresowo stan łożysk silnika (wirnik wentylatora powinien obracać się swobodnie bez nadmiernych luzów i stuków).

Przy wzroście głośności pracy aparatu należy sprawdzić poprawność mocowań wentylatora i całego aparatu.

Łopatki wirnika należy czyścić wilgotną szmatką po zdjęciu siatki ochronnej w celu niedopuszczenia do nie wyważenia wirnika.

Do czyszczenia wentylatora nie używać myjek wysokociśnieniowych.

Przy wszystkich zakłóceniach w pracy aparatów należy zwrócić się do instalatora lub do serwisu.



Wszelkie prace naprawcze i konserwacyjne należy wykonywać przy wyłączonym napięciu. Należy także zabezpieczyć aparat przed przypadkowym załączeniem przez inne osoby.

Okresowo sprawdzać poziom zanieczyszczenia pyłem nagrzewnicy. W przypadku nadmiernego nagromadzenia przedmuchać sprężonym powietrzem.



Nadmierne zanieczyszczenie nagrzewnicy obniża moc cieplną aparatu oraz zmniejsza wydajność powietrza.

Po wycofaniu z eksploatacji urządzenie należy przekazać do wyspecjalizowanego punktu odbioru surowców wtórnych.

14. USUWANIE NIESPRAWNOŚCI

Opis niesprawności	Możliwe przyczyny niesprawności	Sposób zapobiegania/usunięcia
nieszczelność wymiennika ciepła	uszkodzenie mechaniczne wymiennika (może łatwo wystąpić przy nieostrożnym podłączaniu urządzenia do instalacji)	do montażu z instalacją bezwzględnie stosować klucz kontrujący
	przekroczenie dopuszczalnych parametrów czynnika grzewczego	urządzenie łączyć z instalacją grzewczą zabezpieczoną przed nadmiernym wzrostem ciśnienia i temperatury
	zamarznięcie wymiennika	stosować termostat przeciwzamroziowy, niezamarzające płyny grzewcze lub spuszczać wodę z urządzenia w okresie przestoju i zagrożenia zamrożeniem
	użytkowanie urządzenia w środowisku agresywnym	
zbyt głośna praca urządzenia	niezachowanie minimalnej odległości od ściany lub stropu	stosować odległości zalecane instrukcją
	niewłaściwy kierunek obrotów	wykonać właściwe podłączenie elektryczne
	niewłaściwe parametry zasilającej sieci elektrycznej	użytkować urządzenie tylko w przypadku zgodności parametrów sieci zasilającej i urządzenia
	zdlawienie wylotu powietrza żaluzjami kratki wylotowej	uniknąć znacznego zamykania żaluzji kratki wylotowej na wysokich stopniach prędkości
	drżania wentylatora, ocieranie łopatek o elementy nieruchome	sprawdzić poprawność mocowania wentylatora oraz pewność mocowania innych elementów urządzenia
wentylator nie pracuje	niecentryczne zamocowanie wentylatora w jego płycie nośnej	
	nieprawidłowe lub niepewne połączenia elektryczne	sprawdzić i ewentualnie poprawić: 1) zgodność połączeń elektrycznych ze schematami w instrukcji 2) pewność połączeń na zaciskach elektrycznych 3) parametry sieci zasilającej
	niewłaściwe parametry zasilającej sieci elektrycznej (brak trzech faz w silnikach trójfazowych)	
	uszkodzenie silnika wentylatora	
uszkodzenie elementów sterowania pracą wentylatora		
Regulator obrotów ARW nie działa	prawidłowość podłączeń elektrycznych (dokładne zaciśnięcie przewodów w zaciskach elektrycznych)	sprawdzić i ewentualnie poprawić: 1) zgodność połączeń elektrycznych ze schematami w instrukcji 2) pewność połączeń na zaciskach elektrycznych 3) parametry sieci zasilającej
	podłączenie tylko i wyłącznie 1 regulatora do 1 aparatu	
Siłownik nie otwiera zaworu	prawidłowość pracy termostatu (charakterystyczne "cyknięcie" przy przełączaniu)	sprawdzić i ewentualnie poprawić: 1) zgodność połączeń elektrycznych ze schematami w instrukcji 2) pewność połączeń na zaciskach elektrycznych 3) parametry sieci zasilającej 4) czy siłownik zareagował na impuls elektryczny. Jeśli stwierdzamy uszkodzenie siłownika należy złożyć reklamację na uszkodzony element.
Termostat pomieszczeniowy nie daje sygnału	podłączenie bezpośrednio do termostatu więcej niż jednego aparatu (większa liczba oznacza przeciążenie termostatu)	sprawdzić i ewentualnie poprawić: 1) zgodność połączeń elektrycznych ze schematami w instrukcji 2) pewność połączeń na zaciskach elektrycznych 3) parametry sieci zasilającej 4) jeśli nie słychać charakterystycznego "cyknięcia", termostat jest uszkodzony mechanicznie i należy go reklamować.
	miejsce zamontowania termostatu w pomieszczeniu	

15. INFORMACJE

We wszystkich sprawach dotyczących aparatów ogrzewczo-wentylacyjnych prosimy o kontakt do Zakładu Produkcyjnego JUWENT lub do naszych Przedstawicielstw.

III. WARUNKI GWARANCJI

1. JUWENT Szymański, Nowakowski Spółka jawna z siedzibą w Rykach przy ul. Lubelskiej 31, zwana w dalszej treści Gwarantem, udziela Nabywcy gwarancji prawidłowego działania urządzenia z zastrzeżeniem wymogu jego eksploatacji zgodnej z warunkami określonymi w instrukcji obsługi i na warunkach określonych poniżej.
2. Gwarancja zostaje udzielona na okres 24 miesięcy, licząc od daty zakupu uwidocznionej w niniejszej karcie gwarancyjnej z możliwością jej specjalnego przedłużenia zgodnie z oddzielną umową i wyszczególnionego w Specjalnych Warunkach Gwarancyjnych.
3. Gwarancja obejmuje usuwanie usterek technicznych urządzenia powstałych w wyniku jego eksploatacji zgodnie z instrukcją obsługi, ujawnionych w okresie gwarancji. Postanowienia gwarancji obowiązują na terytorium Rzeczypospolitej Polskiej.
4. Z tytułu udzielonej gwarancji Gwarant nie odpowiada za utratę spodziewanych korzyści i poniesione przez Nabywcę koszty wynikłe z okresowej niemożności użytkowania urządzenia.
5. Do realizacji uprawnień Nabywcy wynikających z gwarancji wymagane jest dostarczenie Gwarantowi na jego koszt reklamowanego urządzenia wraz z kartą gwarancyjną
6. Reklamujący dostarcza urządzenie w oryginalnym opakowaniu fabrycznym, w przypadku braku opakowania fabrycznego reklamowane urządzenie powinno być dostarczone do naprawy przez Nabywcę w sposób zapewniający bezpieczny transport. Ryzyko przypadkowego uszkodzenia urządzenia w transporcie obciąża zawsze stronę, która przesyłkę do przewoźnika nadaje.
7. Ujawnione w okresie gwarancyjnym wady będą usuwane przez Gwaranta nieodpłatnie. Wybór sposobu realizacji zobowiązań wynikających z udzielonej Nabywcy gwarancji należy do Gwaranta, który może usunąć wadę przez naprawę lub wymianę uszkodzonego podzespołu ewentualnie wymianę urządzenia. Wycofane z eksploatacji urządzenia i/lub wadliwe podzespoły przechodzą na własność Gwaranta.
8. Gwarancja ulega przedłużeniu o okres, w którym Nabywca pozbawiony był możliwości używania urządzenia.
9. Gwarant podejmie starania aby naprawa została dokonana bez zbędnej zwłoki, w terminie do 14 dni roboczych od daty dostarczenia urządzenia. W uzasadnionych przypadkach, o których Gwarant powiadomi Nabywcę, termin ten może ulec wydłużeniu np. o czas importu zaopatrzeniowego, lub w przypadku gdy zaistnieje konieczność przeprowadzenia ekspertyzy lub badań laboratoryjnych w wyspecjalizowanych placówkach.
10. Gwarant odpowiada wyłącznie za wady tkwiące w sprzedanym urządzeniu. Nie są objęte gwarancją uszkodzenia powstałe po jego sprzedaży z innych przyczyn, a w szczególności:
 - a) uszkodzenia mechaniczne (w tym także przez mikrocząsteczki występujące w środowisku pracy urządzenia), termiczne, chemiczne, oraz o charakterze losowym lub wywołane czynnikami atmosferycznymi,
 - b) uszkodzenia powstałe na skutek nieprzestrzegania typowych lub nakazanych w instrukcji obsługi zasad eksploatacji urządzenia, montażu lub użytkowania urządzenia niezgodnie z przeznaczeniem oraz inne uszkodzenia wywołane przez działanie lub zaniechanie Nabywcy,
 - c) uszkodzenia będące wynikiem wadliwego działania systemu, w którym urządzenie zostało zabudowane lub było eksploatowane,
 - d) uszkodzenia powstałe w wyniku niewykonania czynności, do których zgodnie z instrukcją obsługi zobowiązany był Nabywca np. okresowe czyszczenie, konserwacja, regulacja itp.
 - e) uszkodzenia wynikłe z powodu stosowania materiałów lub części ulegających normalnemu eksploatacyjnemu zużyciu innych niż zalecane przez Gwaranta w instrukcji obsługi.
 - f) uszkodzenia będące następstwem stosowania zasilania elektrycznego urządzenia (lub systemu, w którym to urządzenie funkcjonuje) niezgodnego z normą, a w przypadku także zasilania urządzenia wodą, uszkodzenia będące wynikiem stosowania wody (wody zasilającej i/lub wody kotłowej) o parametrach innych niż przewidziane w obowiązującej normie (PN-93/C-04607)
 - g) uszkodzenia powstałe w wyniku obsługi i/lub konserwacji urządzenia w sposób niezgodny z instrukcją i/lub przez osoby do tego nieupoważnione.
11. Gwarancja nie obejmuje także :
 - a) czynności wykonywanych przez Nabywcę zgodnie z zaleceniami zawartymi w instrukcji obsługi urządzenia w ramach normalnej konserwacji i przeglądów,
 - b) kosztów dojazdu i pracy serwisu Gwaranta lub podmiotu przezeń delegowanego w przypadku, gdy wezwanie gwarancyjne okaże się bezzasadne.
12. Potwierdzeniem dochowania terminów i zakresu czynności przewidzianych dla serwisu urządzenia jest adnotacja dokonana przez przeszkolonego pracownika poczyniona w Karcie Przeglądów i Konserwacji urządzenia.
13. Gwarant nie odpowiada za szkody poniesione przez Kupującego lub osoby trzecie powstałe wskutek nie dochowania przez Nabywcę warunków określonych powyżej.
14. W przypadku wykonywania przez Gwaranta serwisu w miejscu zamontowania urządzenia Nabywca udostępni Gwarantowi swobodny dostęp do pomieszczeń, w których znajdują się urządzenia.
15. W przypadku urządzeń zamontowanych na wysokości, uniemożliwiającej dostęp z powierzchni podłogi, Nabywca zapewni zgodne z przepisami BHP rusztowania lub mobilne zwyżki i urządzenia transportu pionowego.
16. Demontaż urządzenia z systemu elektrycznego i/lub hydraulicznego dokonuje Nabywca.
17. Reklamacje należy składać pod adres Gwaranta pisemnie / faxem / e-mailem na formularzu zgłoszenia serwisowego.
18. Gwarant odmówi wykonania czynności gwarancyjnych (serwisu okresowego lub naprawy) w przypadku nieuregulowania Gwarantowi ceny za urządzenie lub za wcześniejszą usługę .

DATA SPRZEDAŻY

PIECZĘĆ I PODPIS

Specjalne Warunki Gwarancyjne:

Przedłużenie okresu gwarancyjnego do miesięcy.

Inne:

PIECZĘĆ I PODPIS

TYP URZĄDZENIA:	
NUMER FABRYCZNY:	
ROK PRODUKCJI:	

IV. PROTOKÓŁ ROZRUCHU URZĄDZENIA

Data uruchomienia	Wykonawca uruchomienia pieczęć / nazwisko i podpis	Prąd silnika [A]	Przedstawiciel użytkownika pieczęć / nazwisko i podpis	Uwagi

V. KARTA PRZEGLĄDÓW I KONSERWACJI*

Data przeglądu	Wykonawca przeglądu pieczęć / nazwisko i podpis	Zakres czynności obsługowych	Uwagi

* Przegląd urządzenia zgodnie z rozdziałem Naprawa i Konserwacja w Instrukcji Obsługi

VI. ZGŁOSZENIE SERWISOWE

Data wypełnienia:

Rodzaj zgłoszenia GWARANCYJNE POGWARANCYJNE ODPLATNE

Użytkownik urządzenia (nazwa)	
Osoba do kontaktu	
Adres użytkownika	
Telefon, fax oraz e-mail	
Typ urządzenia	
Nr fabryczny	
Rok produkcji	
Rozruchu dokonał	

Opis uszkodzenia:

UWAGA:

PO SKOPIOWANIU I WYPEŁNIENIU PRZEŚLJ ZGŁOSZENIE NA FAX LUB E-MAIL RAZEM Z KOPIĄ PROTOKOŁU URUCHOMIENIA.

Firma JUWENT przyjmuje zgłoszenia wypełnione czytelnie i kompletnie.

W przypadku zgłoszenia nieuzasadnionej reklamacji zgłaszający zostanie obciążony kosztami serwisu.

Data wystawienia gwarancji

Nr zlecenia

(pieczętka firmowa)

.....

.....

VII. WYKAZ PODZESPOŁÓW ZAINSTALOWANYCH W URZĄDZENIU

Lp	Nazwa podzespołu	*)
1	Wentylator osiowy z silnikiem jednofazowym	
2	Wymiennik ciepła lamelowy I-rzędowy	
3	Wymiennik ciepła lamelowy II-rzędowy	

*) - zaznaczyć właściwe pole odpowiadające wariantowi wyposażenia