

# NOWE APARATY **UVERS** WSPÓŁPRACUJĄCE Z POMPAMI CIEPŁA



## **UVERS DX**

APARATY OGRZEWcze  
WSPÓŁPRACUJĄCE Z POMPAMI CIEPŁA



## **UVERS W**

APARATY OGRZEWcze  
Z MOŻLIWOŚCIĄ CHŁODZENIA

- funkcja grzania i chłodzenia
- redukcja kosztów ogrzewania
- industrialny design
- energooszczędne wentylatory
- trwałe i niezawodne komponenty

# UVERS DX

Aparaty ogrzewcze **UVERS DX** przystosowane są do współpracy z pompami ciepła powietrze - powietrze. Mogą również pełnić funkcję chłodzenia, dzięki układowi rewersyjnemu.

- 2 wielkości,
- wentylator osiowy z jednofazowym silnikiem AC lub EC
- **wysokosprawny** wymiennik lamelowy, III rzędowy – przystosowany do współpracy z pompami ciepła w układzie rewersyjnym dwu-rurowym,
- obudowa z blachy stalowej powlekanej,
- kratka wylotowa z ruchomymi łopatkami, których ustawienie umożliwia regulację zasięgu, strumienia powietrza,
- zasilane czynnikiem chłodniczym **R410a**; ciśnienie pracy do **4,2MPa**



| Wielkość aparatu                                  | UVERS DX-1 | UVERS DX-1 | UVERS DX-2 | UVERS DX-2 |
|---|------------|------------|------------|------------|
| Typ wentylatora                                   | EC         | AC         | EC         | AC         |
| Napięcia zasilania [V]                            | 230        |            | 230        |            |
| Ilość rzędów wymiennika                           | III        |            | III        |            |
| Moc grzewcza max. [kW]<br>temp. skraplania 45°C   | 12,5       | 11,6       | 26,5       | 22,8       |
| Moc chłodnicza max. [kW]<br>temp. odparowania 6°C | 8,0        | 7,5        | 16,4       | 14,6       |
| Pojemność wymiennika [dm <sup>3</sup> ]           | 2,0        |            | 3,2        |            |
| Wydajność powietrza [m <sup>3</sup> /h]           | 2 150      | 1 900      | 5 450      | 4 200      |
| Zasięg strumienia [m]                             | 14         | 12         | 21         | 18         |
| Moc silnika [W]                                   | 140        | 140        | 332        | 250        |
| IP  | 54         | 54         | 54         | 54         |
| Głośność [dBA]                                    | 56         | 53         | 64         | 62         |
| Masa aparatu [kg]                                 | 27         | 29         | 54         | 49         |

Szczegółowe dane techniczne zawarte są w karcie katalogowej aparatu **UVERS DX** na [www.juwent.com.pl](http://www.juwent.com.pl)

R410a

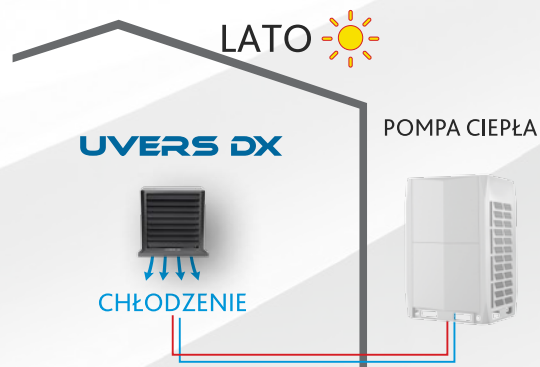
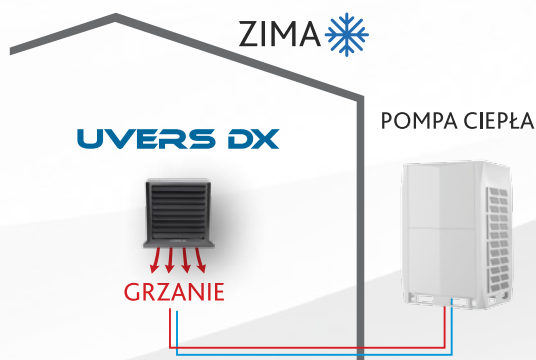
EC

AC

ERP  
ready

RAL  
7021

## Funkcje pracy aparatu



Aparaty ogrzewcze **UVERS W** przystosowane są do zasilania wodą z **wysoko** oraz **niskotemperaturowych źródeł ciepła** takich jak: **pompy ciepła** czy **kotły kondensacyjne**. Mogą również pełnić funkcję chłodzenia po doprowadzeniu wody lodowej.

- 2 wielkości,
- wentylator osiowy z jednofazowym silnikiem AC lub EC,
- **wysokosprawny** wymiennik lamelowy, II lub III rzędowy,
- obudowa z blachy stalowej powlekanej,
- kratka wylotowa z ruchomymi łopatkami, których ustawienie umożliwia regulację zasięgu strumienia powietrza,
- zasilane wodą o maksymalnej temperaturze do **150°C** i ciśnieniu pracy do **1,5MPa**

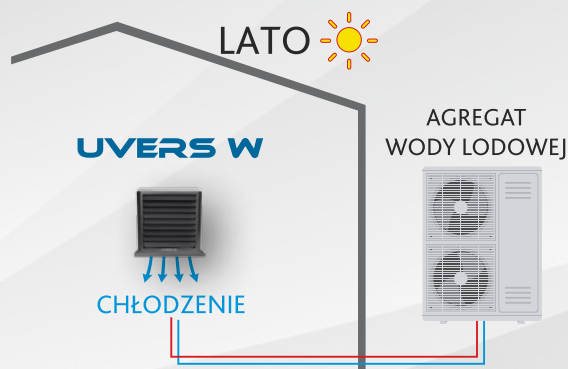


| Wielkość aparatu                     | UVERS W-1 |       | UVERS W-1 |       | UVERS W-2 |       | UVERS W-2 |       |
|--------------------------------------|-----------|-------|-----------|-------|-----------|-------|-----------|-------|
|                                      | EC        | AC    | EC        | AC    | EC        | AC    | EC        | AC    |
| Typ wentylatora                      | EC        | AC    | EC        | AC    | EC        | AC    | EC        | AC    |
| Napięcia zasilania [V]               | 230       |       |           |       | 230       |       |           |       |
| Ilość rzędów wymiennika              | II        | III   | II        | III   | II        | III   | II        | III   |
| Moc grzewcza [kW] (temp. 70/50 [°C]) | 18,9      | 23,8  | 17,7      | 22,1  | 41,6      | 54,1  | 36,2      | 46,1  |
| Moc chłodnicza max. (7/12 [°C]) [kW] | -         | 8,7   | -         | 8,2   | -         | 17,3  | -         | 15,1  |
| Pojemność wymiennika [dm³]           | 1,5       | 2,0   | 1,5       | 2,0   | 2,4       | 3,2   | 2,4       | 3,2   |
| Wydajność powietrza [m³/h]           | 2 350     | 2 150 | 2 050     | 1 900 | 5 800     | 5 450 | 4 500     | 4 200 |
| Zasięg strumienia [m]                | 14        |       | 12        |       | 21        |       | 18        |       |
| Moc silnika [W]                      | 140       |       | 140       |       | 332       |       | 250       |       |
| IP                                   | 54        |       | 54        |       | 54        |       | 54        |       |
| Głośność [dBA]                       | 56        |       | 53        |       | 64        |       | 62        |       |
| Masa aparatu [kg]                    | 24        | 26    | 26        | 28    | 46        | 52    | 41        | 47    |

Szczegółowe dane techniczne zawarte są w karcie katalogowej aparatu **UVERS W** na [www.juwent.com.pl](http://www.juwent.com.pl)

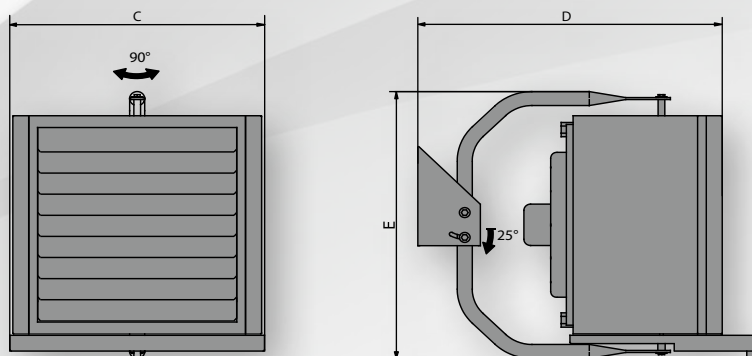


## Funkcje pracy aparatu



## Wyposażenie dodatkowe wspólne dla **UVERS DX** i **UVERS W**

- do podwieszenia aparatów służą specjalnie do tego zaprojektowane konsole pozwalające regulować ustawienie aparatu w płaszczyźnie poziomej o kąt  $\pm 45^\circ$  oraz umożliwiające pochylenie aparatu do  $25^\circ$ ,
- taca ociekowa umożliwiająca odprowadzenie kondensatu powstałego podczas chłodzenia



| Konsole    | C [mm] | D [mm] | E [mm] | Masa konsoli [kg] | Taca ociekowa | Masa tacy [kg] |
|------------|--------|--------|--------|-------------------|---------------|----------------|
| KM-UVERS-1 | 576    | 682    | 645    | 3,1               | TC-UVERS-1    | 2,0            |
| KM-UVERS-2 | 697    | 782    | 804    | 3,6               | TC-UVERS-2    | 2,5            |

## Sterowanie **UVERS DX**

Sterowanie aparatów zależy od zastosowanych jednostek zewnętrznych pomp ciepła.

## Podstawowe sterowanie i automatyka **UVERS W**

|            | Termostat pomieszczeniowy   | Regulator prędkości obrotowej wentylatora   | Zawór z siłownikiem   |
|------------|---|---|---|
| silniki EC |  TPP |  ZEC |  |
| silniki AC |   |  ARW |   |

## Przedstawicielstwa

**JUWENT Białystok**  
+48 692 478 020  
bialystok@juwent.com.pl

**JUWENT Kraków**  
+48 573 424 445  
krakow@juwent.com.pl

**JUWENT Poznań**  
+48 692 473 053  
poznan@juwent.com.pl

**JUWENT Szczecin**  
+48 608 539 432  
szczecin@juwent.com.pl

**JUWENT Gdańsk**  
+48 606 908 820  
+48 692 473 056  
gdansk@juwent.com.pl

**JUWENT Lublin**  
+48 692 476 090  
lublin@juwent.com.pl

**JUWENT Rzeszów**  
+48 660 771 537  
rzeszow@juwent.com.pl

**JUWENT Śląsk**  
+48 604 978 536  
+48 505 061 114  
slask@juwent.com.pl

**JUWENT Kielce**  
+48 606 618 860  
kielce@juwent.com.pl

**JUWENT Łódź**  
+48 530 207 290  
lodz@juwent.com.pl

**JUWENT Ryki**  
+48 601 382 968  
s.nowakowski@juwent.com.pl

**JUWENT Warszawa**  
+48 602 195 709  
+48 519 101 055  
warszawa@juwent.com.pl



**JUWENT Szymański, Nowakowski Sp. j.**  
ul. Lubelska 31 · 08-500 Ryki · tel. +48 81 883 56 00  
info@juwent.com.pl · www.juwent.com.pl

**JUWENT Wrocław**  
+48 601 974 999  
wroclaw@juwent.com.pl