

# KWC

## DUCT HEAT EXCHANGERS

### КАНАЛЬНЫЕ ТЕПЛООБМЕННИКИ

#### INTENDED USE

The duct heat exchangers KWC are intended for the air heating and cooling in the ventilation and air-conditioning systems. The housings allow the heat exchangers to be connected to the round ducts.

#### DEVICE DESCRIPTION

The series of the KWC heat exchangers suitable for the airflows within 250-2000m<sup>3</sup>/h. The housings of the heat exchangers are adapted for the installation in the round ventilation ducts with the diameter of 160-355mm. In CF and CLF heat exchanger types droplet eliminator and drain gutter are installed inside the housing.

The heating and cooling coils are made of copper tubes and aluminium with spacing of 2; 2,4 or 3mm. The terminal connections have internal threads.

#### OPERATION CONDITIONS

The heating coils (NLW heat exchanger type) can be supplied with water with the temperature of 150°C and the operation pressure of up to 1,5MPa.

The cooling coil can be supplied with ice water, glycol (CLW heat exchanger type) or freon (CF heat exchanger type). The maximum operation pressure for the freon coolers is 2,4MPa.

#### DESIGNATIONS

Duct heat exchanger KWC-160 -CF- G12/2,4/CA-60X60 /II/3 -V -L -25

Diameter	160; 200; 225; 315; 355
Heat exchanger type	NLW, CLW, CF
Size	
Row number	II; III; IV
Producer designation	
Operation position	vertical V, horizontal H
Version	left L; right P;
Nominal diameter of connection terminals	

#### ПРИМЕНЕНИЕ

Канальные теплообменники KWC предназначены для нагрева и охлаждения воздуха в системах вентиляции и кондиционирования. Теплообменники установлены в корпусе, предназначенном для соединения с круглыми воздуховодами.

#### КОНСТРУКЦИЯ

Модельный ряд теплообменников KWC обеспечивает расход воздуха от 250 до 2000 м<sup>3</sup>/ч. Корпуса теплообменников предназначены для монтажа в круглых воздуховодах диаметром от 160 до 355мм. Теплообменники типа CF и CFL стандартно оснащены каплеуловителем и поддоном для отвода конденсата.

Воздухонагреватели и воздухоохладители выполнены из медных трубок и алюминиевых пластин с шагом 2; 2,4 или 3мм. Присоединительные патрубки теплообменника оснащены внутренней резьбой.

#### УСЛОВИЯ РАБОТЫ

В воздухонагревателях (тип теплообменника NLW) в качестве теплоносителя применяется вода температурой 150°C и рабочим давлением до 1,5 МПа.

В воздухоохладителях в качестве холодоносителя может применяться ледяная вода, гликолевый раствор (тип теплообменника CLW) или фреон (тип теплообменника CF). Максимальное рабочее давление для фреоновых воздухоохладителей составляет 2,4 МПа.

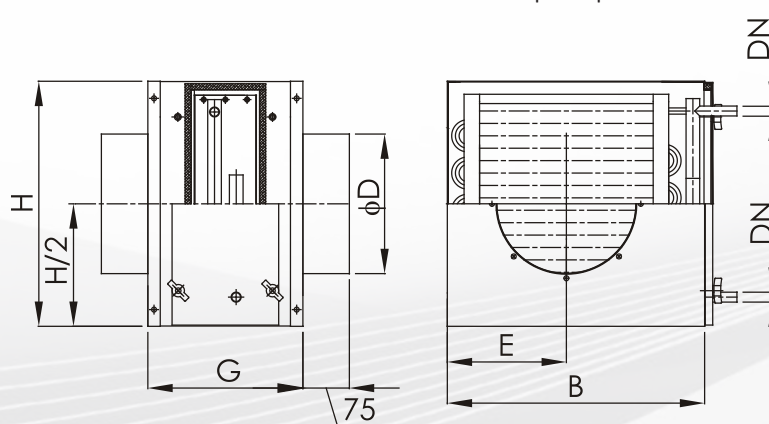
#### ОБОЗНАЧЕНИЯ

Канальный теплообменник KWC-160 -CF- G12/2,4/CA-60X60 /II/3 -V -L -25

Диаметр воздуховода	160; 200; 225; 315; 355
Тип теплообменника	NLW, CLW, CF
Типоразмер	
Количество рядов	II; III; IV
Обозначение производителя	
Рабочее положение	вертикальное (V); горизонтальное (H)
Исполнение	левое (L), правое (P)
Номинальный диаметр патрубков	

## TECHNICAL DATA

Basic dimensions



## ТЕХНИЧЕСКИЕ ДАННЫЕ

Основные параметры

Heat exchanger type Тип теплообменника	ØD	B	H	E	G	DN	Weight [kg] Масса, кг
KWC-160	160	345	315	158	450	15	10
KWC-200	200	415	315	192	450	15	12
KWC-225	225	415	395	192	450	15	14
KWC-250	250	455	395	212	450	15	15
KWC-315	315	495	475	235	450	20	20
KWC-355	355	565	475	272	450	20	23

All dimensions are stated in mm.

Все размеры указаны в мм.

Operation parameters of water heating coils for medium temperature of 80/60°C.

Рабочие параметры водяных воздухонагревателей для температуры теплоносителя 80/60°C.

Heat exchanger type Тип теплообменника	Connection diameter Диаметр воздуховода	Row number Количество рядов	Air flow [m³/h] Расход воздуха, м³/ч	T1 [°C] T1 °C	F [%] F %	T2 [°C] T2 °C	Q [kW] Q кВт	Air flow resistance [Pa] Аэродин. сопротивление, Па	Water flow resistance [kPa] Гидравл. сопротивление, кПа
KWC-160-NLW-21X24/II/1-...-15	160	II	250	0	50	27	2,4	20	2,2
KWC-160-NLW-21X24/III/1-...-15	160	III	250	0	50	41	3,7	26	2,7
KWC-200-NLW-28X24/II/1-...-15	200	II	500	0	50	24	4,3	22	2,6
KWC-200-NLW-28X24/III/2-...-15	200	III	500	0	50	32	5,7	30	5,0
KWC-225-NLW-28X32/II/1-...-15	225	II	750	0	50	23	6,2	31	4
KWC-225-NLW-28X32/III/2-...-15	225	III	750	0	50	35	9,4	45	10
KWC-250-NLW-32X32/II/2-...-15	250	II	1000	0	50	22	7,9	40	7
KWC-250-NLW-32X32/III/2-...-15	250	III	1000	0	50	34	12,9	61	11
KWC-315-NLW-36X40/II/2-...-15	315	II	1500	0	50	23	12,4	43	8
KWC-315-NLW-36X40/III/3-...-20	315	III	1500	0	50	33	17,9	63	11
KWC-355-NLW-43X40/II/2-...-15	355	II	2000	0	50	22	15,9	51	20
KWC-355-NLW-43X40/III/3-...-20	355	III	2000	0	50	32	23,1	75	17

Operation parameters of water cooling coils for medium temperature of 6/12°C.

Рабочие параметры водяных воздухоохлаждителей для температуры теплоносителя 6/12°C

Heat exchanger type Тип теплообменника	Connection diameter Диаметр воздуховода	Row number Количество рядов	Air flow [m³/h] Расход воздуха, м³/ч	T1 [°C] T1 °C	F [%] F %	T2 [°C] T2 °C	Q [kW] Q кВт	Air flow resistance [Pa] Аэродин. сопротивление, Па	Water flow resistance [kPa] Гидравл. сопротивление, кПа
KWC-160-CLW-21X24/III/1-...-15	160	III	250	30	45	16	1,7	30	8
KWC-160-CLW-21X24/IV/1-...-15	160	IV	250	30	45	14	1,9	43	12
KWC-200-CLW-28X24/III/2-...-15	200	III	500	30	45	17	3,0	51	10
KWC-200-CLW-28X24/IV/2-...-15	200	IV	500	30	45	16	3,7	70	23
KWC-225-CLW-28X32/III/2-...-15	225	III	750	30	45	18	4,3	60	9
KWC-225-CLW-28X32/IV/2-...-15	225	IV	750	30	45	16	5,1	80	12
KWC-250-CLW-32X32/III/2-...-15	250	III	1000	30	45	18	5,9	65	16
KWC-250-CLW-32X32/IV/2-...-15	250	IV	1000	30	45	17	6,5	90	19
KWC-315-CLW-36X40/III/3-...-20	315	III	1500	30	45	18	8,8	71	16
KWC-315-CLW-36X40/IV/4-...-25	315	IV	1500	30	45	17	9,6	95	21
KWC-355-CLW-43X40/III/3-...-20	355	III	2000	30	45	18	11,5	105	19
KWC-355-CLW-43X40/IV/4-...-25	355	IV	2000	30	45	17	12,8	124	24

Operation parameters of freon cooling coils.

Рабочие параметры фреоновых воздухоохладителей.

Heat exchanger type Тип теплообменника	Connection diameter Диаметр воздуховода	Row number Количество рядов	Air flow [m <sup>3</sup> /h] Расход воздуха, м <sup>3</sup> /ч	T1 [°C] T1 °C	F [%] F %	T2 [°C] T2 °C	Q [kW] Q кВт	Air flow resistance [Pa] Аэродин. сопротивление, Па
KWC-160-CF-21X24/II/1-...-16	160	II	250	30	45	20	1,2	25
KWC-200-CF-28X24/II/1-...-16	200	II	500	30	45	20	2,1	32
KWC-225-CF-28X32/II/1-...-16	225	II	750	30	45	20	3,2	52
KWC-250-CF-32X32/II/1-...-16	250	II	1000	30	45	20	4,2	72
KWC-315-CF-36X40/III/3-...-22	315	III	1500	30	45	20	5,6	105
KWC-355-CF-43X40/III/3-...-22	355	III	2000	30	45	20	7,8	132