



BRAVA

HEATING AND COOLING UNITS

ОТОПИТЕЛЬНО-ОХЛАДИТЕЛЬНЫЕ АГРЕГАТЫ

BRAVA heating units with cooling option intended for the installation under ceilings extends the offer of heating and cooling devices produced by JUWENT.

BRAVA units are characterised by modern design allowing them to be used in spaces of elegant interior decoration. Their housing is made of high quality plastic in the form of a pentagon with intake grilles for the control of intake air blowing direction and range.

The units use highly-efficient and low-speed fans equipped with three-stage rotational speed controllers as a standard which ensures particularly silent appliance operation.

The units are intended for the use in the compartments with the height not exceeding 5m.

INTENDED USE

The units are intended for the use in the compartments requiring application of devices with an aesthetic and innovative appearance, such as:

- > showrooms,
- > shops,
- > shopping centres,
- > large offices,
- > receptions of buildings,
- > car showrooms,
- > service and production premises etc.

DEVICE DESCRIPTION

The unit includes:

- > highly-efficient axial fan (~700 RPM);
- > ring fin single- or double-row heat exchanger;
- > plastic housing with five-way air diffuser;

OPERATION CONDITIONS

The heat exchanger can be supplied with heating medium with the temperature of up to 150°C and the pressure of up to 1,5MPa.

DESIGNATIONS

Heating and cooling units

BRAVA-II

Number of heating coil rows I; II

Optional automatics set:

- > for 1 unit: AB1-BRAVA

Brava unit intended for heating function only is delivered with I or II row water heat exchanger. Optional cooling function is available only with II row water heat exchanger

Потолочные воздушно-отопительные агрегаты BRAVA с функцией охлаждения являются новой линейкой воздушно-отопительного оборудования марки JUWENT.

Агрегаты BRAVA отличаются современным дизайном, благодаря которому их можно применять в помещениях со стильным интерьером. Корпус агрегата, изготовленный из высококачественного пластика в форме пятиугольника, оснащен выходными решетками, позволяющими регулировать направление и дальность струи нагнетаемого воздуха.

В агрегатах используются высокопроизводительные низкоскоростные вентиляторы, стандартно оснащенные трехступенчатыми регуляторами скорости вращения, что обеспечивает особенно тихую работу агрегатов.

Агрегаты предназначены для применения в помещениях высотой до 5 м.

ПРИМЕНЕНИЕ

Агрегаты предусмотрены для применения в помещениях, где требуется оборудование с эстетическим и инновационным дизайном, в таких как:

- > салоны продажи,
- > супермаркеты,
- > торгово-развлекательные центры,
- > большие офисные помещения,
- > холлы,
- > автосалоны,
- > производственно-сервисные помещения и т. д.

КОНСТРУКЦИЯ

В состав агрегата входят:

- > высокопроизводительный осевой вентилятор со скоростью вращения ~700 обор./мин.;
- > I или II-рядный круглый ламельный теплообменник;
- > пластиковый корпус с решетками, распределяющими воздух в пяти направлениях.

УСЛОВИЯ РАБОТЫ

В теплообменнике в качестве теплоносителя применяется вода максимальной температурой 150°C и максимальным давлением 1,5МПа.

ОБОЗНАЧЕНИЯ

Отопительно-охладительные агрегаты

BRAVA-II

Количество рядов теплообменника I; II

Возможные варианты комплектов автоматики:

- > для 1 агрегата - AB1-BRAVA

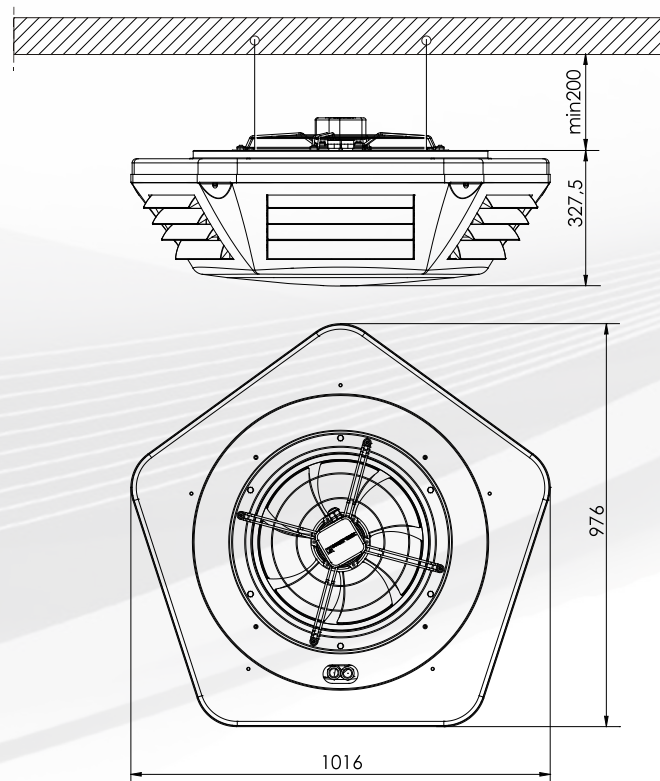
Агрегат, работающий только в качестве отопительного агрегата, поставляется с 1- или 2-рядным теплообменником, а агрегат, работающий в качестве отопительно-охладительного, – с 2-рядным.

TECHNICAL DATA

Basic dimensions

ТЕХНИЧЕСКИЕ ДАННЫЕ

Основные параметры



Weight (I row heating coil) [kg] / Масса (I-рядный), кг	32
Weight (II row heating coil) [kg] / Масса (II-рядный), кг	35,5
Fan specification / Параметры вентиляторов в агрегатах	
Voltage [V] / Напряжение, В	230
Motor power [kW] / Мощность двигат. ,кВт	0,12
Current [A] / Ток, А	0,5
Speed [rpm] / Частота вращения, обор./мин.	700
IP	44
Insulation class / Класс изоляции	F
Operating temperature / Рабочая температ.	to +70°C / до +70°C
Noise level [dB(A)] at the distance of 1m / Громкость работы агрегата на расстоянии 1м, дБ(А)	
III speed / Скорость III	49
II speed / Скорость II	43
I speed / Скорость I	37

Operational noise level – acoustic pressure level with taking into consideration directional coefficient Q=2 and compartment A=100m² absorption ability at the distance of 1m.

Громкость работы-уровень звукового давления с учетом коэффициента направленности Q=2 и поглощающей способности помещения A=100 м² на расстоянии 1 м.

Unit cooling power at III; II and I speeds of the speed controller of the fan (II row heat exchanger)

Холодильная мощность агрегата при III, II и I скорости вращения вентилятора (2-рядный теплообменник)

Unit type / Типоразмер агрегата		BRAVA-II											
Water capacity [dm ³] Емкость нагревателя, дм ³		3,2											
Selected speed / Скорость вращения		III				II				I			
Air flow [m ³ /h] Производительность, м ³ /ч		3100				2150				1500			
Water temp. [°C] Параметры воды, °C	Inflow air temp. [°C] Температура воздуха на входе, °C	Cooling power [kW], outflow air temperature [°C], cooling medium flow [m ³ /h] and resistance of water flow [kPa] Тепловая мощность, кВт; температура воздуха на выходе, °C; гидравлическое сопротивление, кПа											
		kW кВт	°C	m ³ /h м ³ /ч	kPa кПа	kW кВт	°C	m ³ /h м ³ /ч	kPa кПа	kW кВт	°C	m ³ /h м ³ /ч	kPa кПа
5/10	26	8,9	20	1,50	20	7,4	19	1,25	14	6,5	18	1,12	9
	24	7,4	19	1,25	14	5,7	18	0,97	9	5,0	17	0,86	7
	22	6,2	17	1,07	11	4,7	17	0,81	7	4,0	16	0,68	5
6/12	26	8,2	20	1,20	13	6,7	19	0,94	9	5,3	18	0,76	6
	24	6,3	19	0,90	8	4,9	18	0,67	5	4,2	17	0,60	4
	22	4,6	18	0,66	5	3,9	17	0,57	4	3,1	16	0,44	3

The producer reserves the right to make changes.

Производитель оставляет за собой право на внесение изменений.

Unit heat output at III; II and I speeds of the speed controller of the fan (I row heat exchanger)

Тепловые мощности агрегата при III, II и I скорости вращения вентилятора (1-рядный теплообменник)

Unit type / Типоразмер агрегата		BRAVA-I								
Water capacity [dm ³] Емкость нагревателя, дм ³		2,0								
Selected speed / Скорость вращения		III			II			I		
Air flow [m ³ /h] Производительность, м ³ /ч		3200			2250			1600		
Water temp. [°C] Параметры воды, °C	Inflow air temp. [°C] Температура воздуха на входе, °C	Heat output [kW], outflow air temperature [°C] and resistance of water flow [kPa] Тепловая мощность, кВт; температура воздуха на выходе, °C; гидравлическое сопротивление, кПа								
		kW кВт	°C	kPa кПа	kW кВт	°C	kPa кПа	kW кВт	°C	kPa кПа
90/70	0	17,5	15	6	14,5	18	4	12,4	21	3
	10	14,7	23	5	12,2	26	3	10,5	29	3
	20	12,1	31	3	10,0	33	2	8,6	36	2
80/60	0	14,8	13	5	12,2	16	3	10,5	18	2
	10	12,2	21	3	10,2	23	2	8,7	25	2
	20	9,7	29	2	8,1	31	2	6,9	33	1
70/50	0	12,2	11	3	10,1	13	2	8,7	15	2
	10	9,7	18	2	8,1	17	2	6,9	22	2
	20	7,4	26	1	6,1	28	1	5,2	29	1
60/40	0	9,8	9	2	8,1	11	2	7,0	12	1
	10	7,4	16	1	6,1	18	1	5,2	19	1
	20	5,1	25	1	4,2	26	1	3,6	26	1

Unit heat output at III; II and I speeds of the speed controller of the fan (II row heat exchanger)

Тепловые мощности агрегата при III, II и I скорости вращения вентилятора (2-рядный теплообменник)

Unit type / Типоразмер агрегата		BRAVA-II								
Water capacity [dm ³] Емкость нагревателя, дм ³		3,2								
Selected speed / Скорость вращения		III			II			I		
Air flow [m ³ /h] Производительность, м ³ /ч		3100			2150			1500		
Water temp. [°C] Параметры воды, °C	Inflow air temp. [°C] Температура воздуха на входе, °C	Heat output [kW], outflow air temperature [°C] and resistance of water flow [kPa] Тепловая мощность, кВт; температура воздуха на выходе, °C; гидравлическое сопротивление, кПа								
		kW кВт	°C	kPa кПа	kW кВт	°C	kPa кПа	kW кВт	°C	kPa кПа
90/70	0	31,7	28	12	25,5	34	8	21,1	38	6
	10	26,8	35	8	21,6	39	5	17,9	44	4
	20	22,0	41	6	17,8	45	4	14,8	49	3
80/60	0	27,0	24	9	21,8	29	6	18,1	33	4
	10	22,0	30	6	18,0	34	4	14,9	38	3
	20	17,8	37	4	14,4	40	3	11,9	43	2
70/50	0	22,5	20	6	18,1	24	4	15,1	27	3
	10	17,9	26	4	14,5	30	3	12,2	33	2
	20	13,6	33	3	11,0	35	2	9,2	38	1
60/40	0	18,0	16	4	14,6	19	3	12,2	22	2
	10	13,7	22	3	11,1	25	2	9,3	27	2
	20	9,5	29	2	7,7	31	1	6,5	32	1

The producer reserves the right to make changes.

Производитель оставляет за собой право на внесение изменений.

ADDITIONAL INFORMATION

In consultation with the producer BRAVA heating and cooling units with air flow increased by about 30% and heat output increased by 15% equipped with the fans with electronically commutated motors can be delivered.

ДОПОЛНИТЕЛЬНАЯ ИНФОРМАЦИЯ

По согласованию с производителем отопительно-охладительные агрегаты BRAVA могут поставляться с вентиляторами с электронно-коммутируемыми электродвигателями, благодаря которым расход воздуха увеличится на около 30%, а тепловая мощность – на около 15%.

AUTOMATICS

The operation and selection of the automatics system for units are described in the section entitled AUTOMATICS FOR HEATING AND VENTILATION UNITS included in this catalogue.

АВТОМАТИКА

Об автоматике к агрегатам BRAVA читайте в главе „Автоматика для воздушно-отопительных агрегатов“ этого каталога.