

# WDEx

## ANTI-EXPLOSION ROOF FANS

### КРЫШНЫЕ ВЗРЫВОЗАЩИЩЕННЫЕ ВЕНТИЛЯТОРЫ



#### INTENDED USE

WDEx type anti-explosion roof fans are intended for the ventilation of the rooms where explosive atmospheres of gases, vapours or mists can be formed. They ensure the safety level required for the group II and category 2 units, so for the units that can operate at places other than mining plants where there is the risk of methane or carbon dust explosion. The additional condition: the occurrence of the explosive atmosphere is unlikely and it can occur but only within a short period. The fans are intended for the operation in such room as: spraying lines (liquid pants), dry cleaners, chemical warehouses etc., classified in part or in whole as the zone 1 or 2.

#### DEVICE DESCRIPTION

The series of WDEx type fans includes 5 sizes: 16; 20; 25; 31,5; 40. Every fan is equipped with:

- › electrical part: motor - increased safety,
- › mechanical part:
- › statically and dynamically balanced metal centrifugal impeller,
- › non-metallic housing.

Remark: The non-metallic housing is made of special plastic with conductive coat for removing redundant electrostatic charges.

#### OPERATION CONDITIONS

WDEx fans are intended for the operation at the ambient temperature within  $-20$  to  $+40^{\circ}\text{C}$ . The admissible temperature on the surface of the motor element is  $T_3=200^{\circ}\text{C}$ , therefore, when selecting it should be noted that the lowest self-ignition temperature of the explosive atmosphere is higher than the afore-mentioned temperature  $T_3$ .

#### DESIGNATIONS

Roof fan WDEx-16-1380-K

Size	16, 20, 25, 31,5, 40
Speed	1380 rpm for WDEx-16, 20, 25 920 rpm or 1380 rpm for WDEx-31,5 700 rpm or 925 rpm for WDEx-40

Acidproof version of fan impeller

In designation of fan with standard impeller last sign should be skipped

#### MADE TYPE



II2G EX h IIB+H<sub>2</sub> T3 Gb

#### ПРИМЕНЕНИЕ

Крышные взрывозащищенные вентиляторы типа WDEx предназначены для вентиляции помещений, в которых могут образовываться взрывоопасные смеси газов и паров. Вентиляторы предназначены для работы в среде с наличием взрывоопасных смесей категории II класса 2, то есть не может применяться в шахтах и рудниках, находящихся под угрозой взрыва угольной пыли или метана. Вентиляторы WDEx предназначены для применения в помещениях, в которых маловероятно присутствие взрывоопасной газовой смеси в нормальных условиях эксплуатации, а если она возникает, то редко, и длится очень короткое время.

Вентиляторы предназначены для работы в таких помещениях как: покрасочные линии для напыления жидких красок, химчистки, склады химической продукции и т.п, частично или полностью причисленные к классу взрывоопасной зоны 1 или 2.

#### КОНСТРУКЦИЯ

Модельный ряд вентиляторов WDEx состоит из 5 типоразмеров. 16; 20; 25; 31,5; 40.

Конструкция вентилятора состоит из:

- › электродвигателя усиленной конструкции;
- › металлического центробежного рабочего колеса, сбалансированного статически и динамически;
- › неметаллического корпуса.

Примечание: Корпус вентилятора изготовлен из специального пластика с токопроводящим покрытием, которое обеспечивает отвод электростатических зарядов.

#### УСЛОВИЯ РАБОТЫ

Вентиляторы WDEx предназначены для работы при температурах окружающей среды в диапазоне от  $-20$  до  $+40^{\circ}\text{C}$ . Максимальная температура на поверхности элементов двигателя составляет  $T_3=200^{\circ}\text{C}$ , поэтому при подборе вентилятора необходимо помнить, чтобы температура самовоспламенения взрывоопасной среды не превышала температуру  $T_3$ .

#### ОБОЗНАЧЕНИЯ

Крышный вентилятор WDEx-16-1380-K

Типоразмер	16, 20, 25, 31,5, 40
Скорость вращения	1380 обор/мин для WDEx-16, 20, 25 920 обор/мин или 1380 обор/мин для WDEx-31,5 700 обор/мин или 925 обор/мин для WDEx-40

Крыльчатка в кислостойчивом исполнении

При заказе вентилятора с обычной крыльчаткой буква К пропускается.

#### ВИД ИСПОЛНЕНИЯ



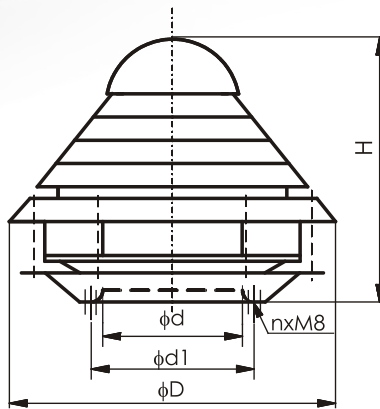
II2G EX h IIB+H<sub>2</sub> T3 Gb

## TECHNICAL DATA

## Basic dimensions

## ТЕХНИЧЕСКИЕ ДАННЫЕ

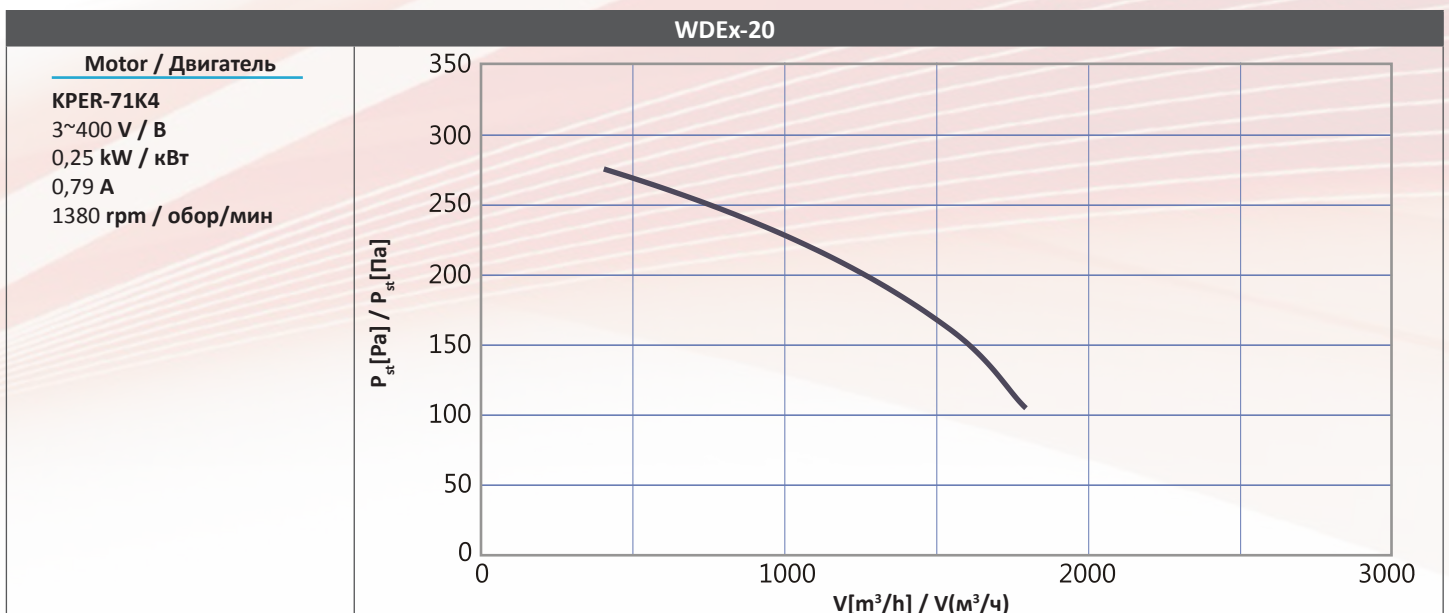
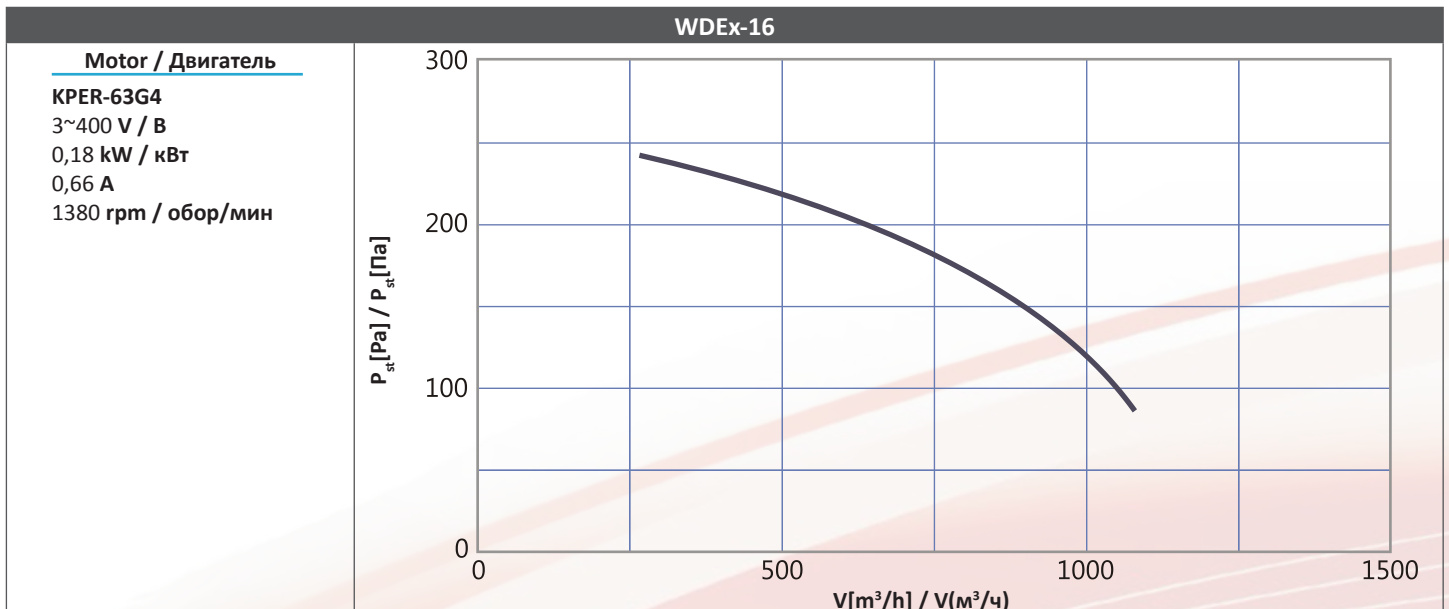
## Основные параметры



Fan type Типоразмер вентилятора	$\phi d$	$\phi D1$	$\phi D$	H	n	Weight [kg] Масса, кг
WDEx-16	140	190	500	400	4	16
WDEx-20	175	230	500	400	4	20
WDEx-25	220	280	605	470	6	21
WDEx-31,5	266	345	605	510	6	30
WDEx-40	360	430	810	640	8	45

All dimensions are stated in mm.

Все размеры указаны в мм.

P<sub>st</sub> –static pressure in the fan inletP<sub>st</sub> – статическое давление у входного коллектора вентилятора

## WDEx-25

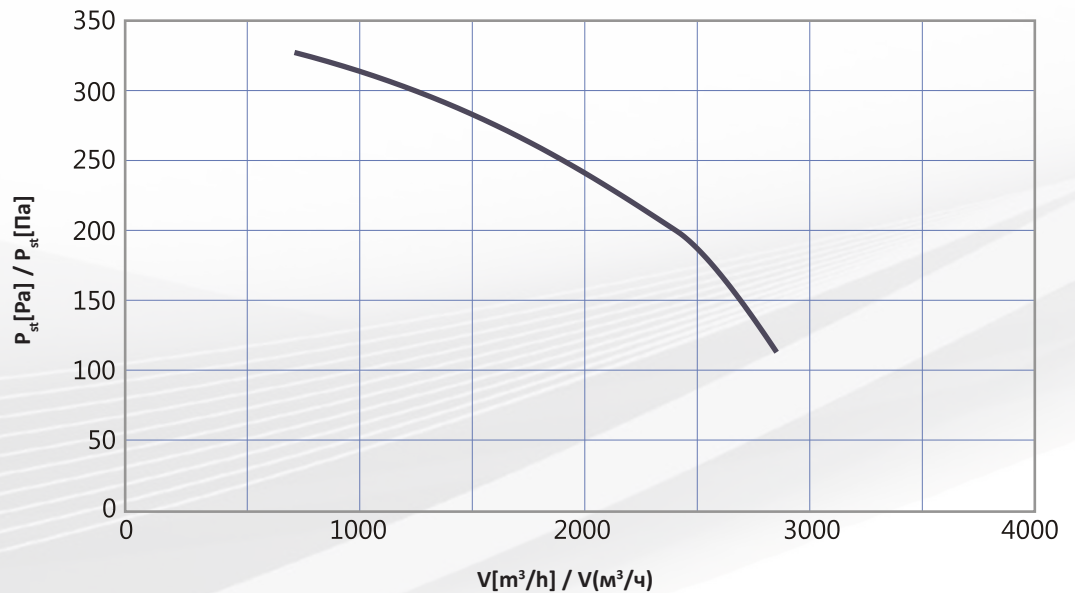
Motor / Двигатель**KPER-71K4**

3~400 V / В

0,25 kW / кВт

0,79 A

1380 rpm / обор/мин



## WDEx-31,5

Motor / Двигатель**KPER-80K6**

3~400 V / В

0,37 kW / кВт

1,3 A

920 rpm / обор/мин

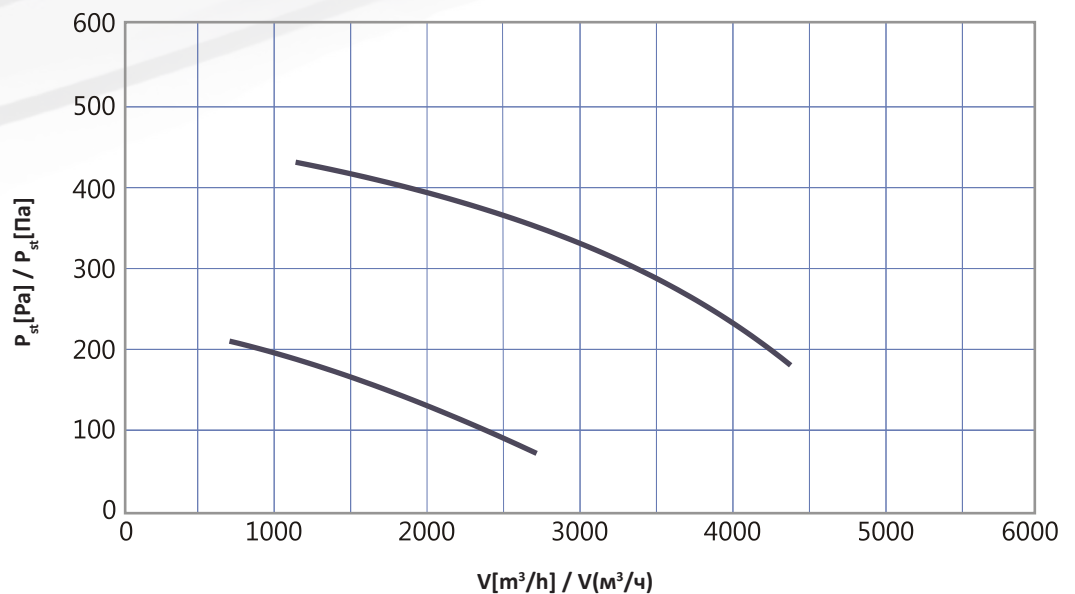
**KPER-80K4**

3~400 V / В

0,55 kW / кВт

1,59 A

1380 rpm / обор/мин



## WDEx-40

Motor / Двигатель**KPER-90S8**

3~400 V / В

0,37 kW / кВт

1,69 A

700 rpm / обор/мин

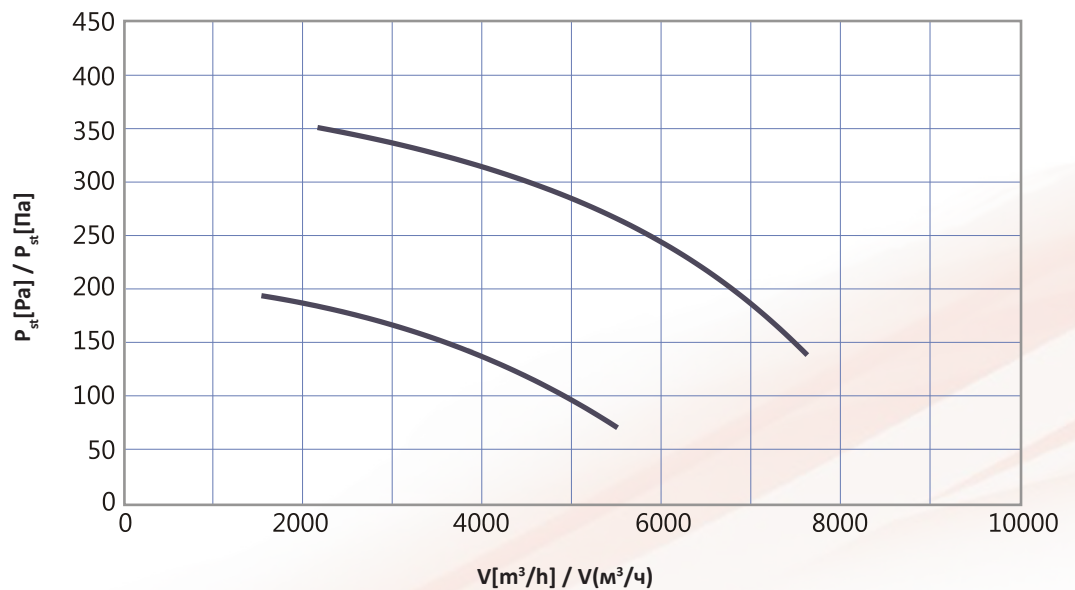
**KPER-90L6**

3~400 V / В

0,95 kW / кВт

2,85 A

925 rpm / обор/мин

P<sub>st</sub> – static pressure in the fan inletP<sub>st</sub> – статическое давление у входного коллектора вентилятора

Operating noise level

Громкость работы вентиляторов

Fan type Типоразмер вентилятора	Speed [rpm] Скорость вращения обор/мин	Noise level [dB(A)] / Громкость, дБ(А)			
		at the air outlet side* со стороны выхода воздуха*		at the air inlet side** со стороны входа воздуха**	
		at distance of 1m на расстоянии 1м	at distance of 5m на расстоянии 5м	at distance of 1m на расстоянии 1м	at distance of 5m на расстоянии 5м
WDEx-16	1380	63	51	59	54
WDEx-20	1380	65	53	61	56
WDEx-25	1380	67	55	63	59
WDEx-31,5	920	62	50	58	53
	1380	70	58	66	61
WDEx-40	700	65	53	61	56
	925	70	58	66	61

\*Operating noise level in dB(A) - acoustic pressure level at the air outlet side, in the free field with taking into consideration the directional factor Q=2 and at the distance from the fan given in the table.

\*\* Operating noise level in dB(A) - acoustic pressure level at the air inlet side with taking into consideration the accommodation absorption ability of the compartment A=100m<sup>2</sup>, directional coefficient Q=2 and at the distance from the fan given in the table.

#### ADDITIONAL INFORMATION

The tests on the non-metallic housing on the prototype fans were carried out in the Laboratory of Anti-Explosion Systems and Protection and Explosimetry of the "Barbara" Experimental Mine - Anti-Explosion Safety Plant, notified body No. 1453, i.e. Central Mining Institute in Katowice.

PWD roof bases of B/I; B/II or B/III type can delivered for the WDEx roof fans.

The technical data of the accessories of the fans are included in the technical data sheet of the PWD bases in this catalogue.

All the fan sizes can be produced with the impellers made of acid-resistant steel. It should be noted in the order.

\* Уровнь шума, дБ(А) - уровень звукового давления со стороны выхода воздуха, в свободной зоне, с учётом коэффициента направления Q=2 и расстояния от вентилятора.

\*\* Уровнь шума, дБ(А) - уровень звукового давления со стороны входа воздуха при шумопоглощении помещения A=100м<sup>2</sup>, с учётом коэффициента направления Q=2 и расстояния от вентилятора.

#### ДОПОЛНИТЕЛЬНАЯ ИНФОРМАЦИЯ

На прототипных экземплярах вентиляторов с неметаллическим корпусом были произведены испытания в Лаборатории взрывозащиты и эксплозиметрии испытательной шахты „Барбара”, нотифицированной единицы № 1453, которой является Центральный институт горного дела в г. Катовице.

Вентиляторы WDEx могут поставяться с крышными основаниями PWD типа B/I; B/II или B/III.

Технические данные дополнительного оборудования для вентиляторов приведены в дальнейшей части этого каталога.

Все типоразмеры вентиляторов могут быть выполнены с крыльчаткой из кислотоустойчивой стали. Необходимо указать это при заказе.