



# PWD, PWD PLUS

## ROOF BASES

## КРЫШНЫЕ ОСНОВАНИЯ

### INTENDED USE

Roof bases are used for mounting roof fans WD and WD PLUS.

### UNIT DESCRIPTION

Roof bases type B/I, B/II, B/III are made of steel galvanized sheet.

Roof bases could be equipped with:

- > SWD self-closing damper
- > TWD silencer
- > DW inlet diffuser

### DESIGNATIONS

Roof base	PWD -25-B/I
Type	PWD; PWD PLUS
Size	16; 20; 25; 31,5; 40 for WD 25; 31,5 and 40 for WD PLUS
Version	B/I; B/II; B/III

### LISTING OF ADDITIONAL EQUIPMENT FOR PWD

F- roof fan  
 PWD / PWD PLUS - roof base  
 c - ceiling  
 SWD / SWD PLUS - self-closing damper  
 TWD / TWD PLUS - silencer  
 DW / DW PLUS - inlet diffuser

### ПРИМЕНЕНИЕ

Крышные основания PWD и PWD PLUS предназначены для крепления крышных вентиляторов WD и WD PLUS.

### КОНСТРУКЦИЯ

Крышные основания типа B/I, B/II и B/III выполнены из оцинкованной листовой стали.

Могут поставляться с дополнительными принадлежностями:

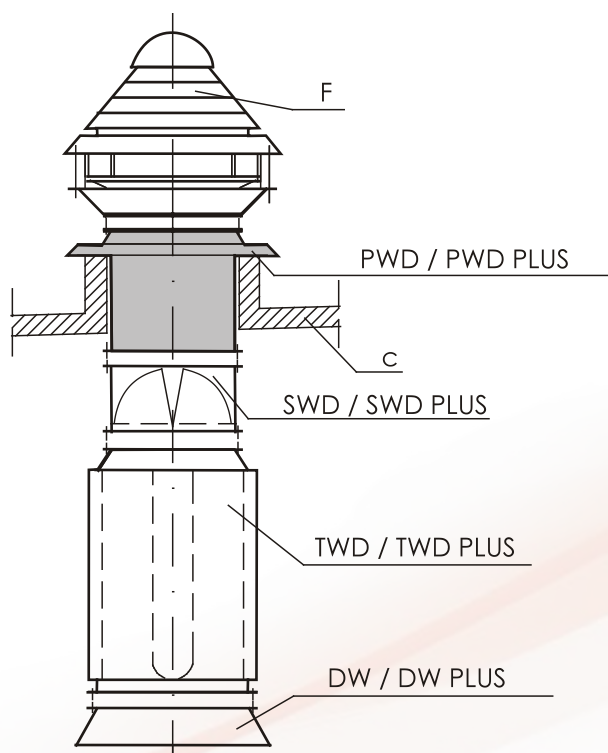
- > обратными клапанами SWD;
- > круглыми шумоглушителями TWD;
- > всасывающими диффузорами DW.

### ОБОЗНАЧЕНИЯ

Крышное основание	PWD -25-B/I
Тип	PWD; PWD PLUS
Типоразмер	16; 20; 25; 31,5; 40 для WD 25; 31,5 и 40 для WD PLUS
Тип крышного основания	B/I; B/II; B/III

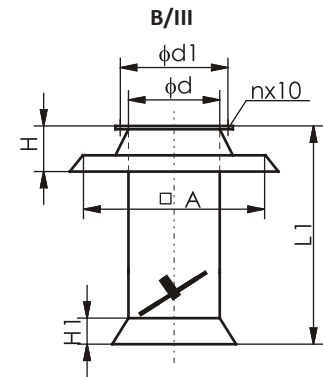
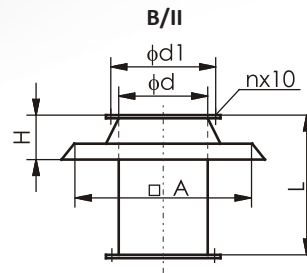
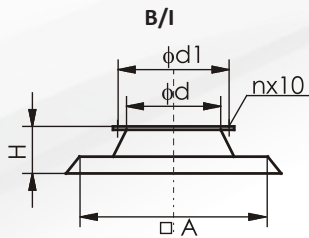
### ВЕНТИЛЯТОР В КОМПЛЕКТЕ С ДОПОЛНИТЕЛЬНЫМ ОБОРУДОВАНИЕМ

F- вентилятор  
 PWD / PWD PLUS - крышное основание  
 c - кровля  
 SWD / SWD PLUS - обратный клапан  
 TWD / TWD PLUS - круглый шумоглушитель  
 DW / DW PLUS - всасывающий диффузор



## TECHNICAL DATA

## Basic dimensions



Roof base size Типоразмер основания	A	φd	φd1	nxφ10	H	L	L1	H1
PWD-16	340	160	190	4	125	590	675	75
PWD-20	390	200	230	4	125	590	675	75
PWD-25	450	250	280	6	125	590	675	75
PWD-31,5	535	315	345	6	150	790	900	100
PWD-40	640	400	430	8	150	790	900	100
PWD PLUS-25	535	275	313	6	130	590	680	80
PWD PLUS-31,5	630	350	394	8	150	790	900	100
PWD PLUS-40	750	450	500	8	165	790	915	115

All dimensions are stated in mm.

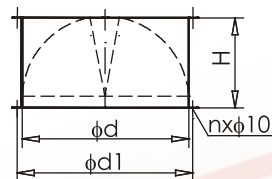
PWD B/II roof base type in standard is equipped with collar connection. On demand it is possible to deliver it with connection for spiro pipe (without collar), this should be specified in the order.

Все размеры указаны в мм.

Основание типа B/II в стандартном исполнении оснащено фланцевым соединением. Можем также выполнить основание для соединения со спирально-навивными воздуховодами (без фланца). Необходимо дополнительно указать это в заказе.

## ADDITIONAL ELEMENTS

SWD or SWD PLUS self-closing damper



## ДОПОЛНИТЕЛЬНЫЕ ПРИНАДЛЕЖНОСТИ

Обратный клапан SWD или SWD PLUS

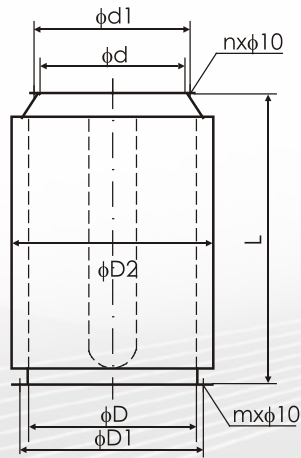
Damper size Типоразмер клапана	φd	φd1	H	n	Weight [kg] Масса, кг
SWD-16	160	190	140	4	3,0
SWD-20	200	230	160	4	3,5
SWD-25	250	280	180	6	4,0
SWD-31,5	315	345	200	6	5,5
SWD-40	400	430	240	8	6,5
SWD PLUS-25	275	313	160	6	4,2
SWD PLUS-31,5	350	394	220	8	6,0
SWD PLUS-40	450	500	255	8	8,0

All dimensions are stated in mm.

Все размеры указаны в мм.

TWD or TWD PLUS silencer

Круглый шумоглушитель TWD или TWD PLUS



Silencer size Типоразмер шумоглушителя	$\phi d$	$\phi d1$	$\phi D$	$\phi D1$	L	n	Weight [kg] Масса, кг
TWD-16	160	190	200	300	480	4	11
TWD-20	200	230	250	350	600	4	14
TWD-25	250	280	315	415	750	6	17
TWD-31,5	315	345	400	500	975	6	21
TWD-40	400	430	500	600	1195	8	26
TWD PLUS-25	275	313	400	500	975	6	21
TWD PLUS-31,5	350	394	500	600	1195	8	26
TWD PLUS-40	450	500	630	730	1325	8	39

All dimensions are stated in mm.

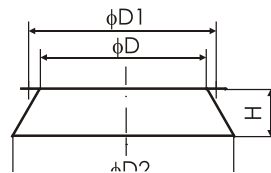
Damping effectiveness of round dampers in A scale is about 18[dB(A)]

Все размеры указаны в мм.

Эффективность шумоглушения круглых шумоглушителей по шкале А составляет около 18дБ(А)

DW inlet diffuser

Всасывающий диффузор DW



Diffuser size Типоразмер диффузора	$\phi D$	$\phi D1$	H	Weight [kg] Масса, кг
DW-16	200	276	40	0,6
DW-20	250	307	50	1,1
DW-25	315	387	63	1,6
DW-31,5	400	492	80	2,2
DW-40	500	616	100	3,8
DW PLUS-25	400	492	80	2,2
DW PLUS-31,5	500	616	100	3,8
DW PLUS-40	630	775	126	4,6

All dimensions are stated in mm.

**ADDITIONAL INFORMATION**

WD and WD PLUS could be equipped with PU roof bases or PUT damping roof bases described in this catalogue.

Все размеры указаны в мм.

**ДОПОЛНИТЕЛЬНАЯ ИНФОРМАЦИЯ**

Вентиляторы WD и WD PLUS могут также устанавливаться на крышных коробах PU или PUT.