



WD PLUS

ROOF FANS

КРЫШНЫЕ ВЕНТИЛЯТОРЫ

INTENDED USE

The roof fans are used for the removal of air from production halls, warehouses, commercial pavilions etc. They are intended for the use in special conditions where air contains toxic or highly caustic media.

The fans can also be used for the replacement of the fans operating earlier in the ventilation systems or using subassemblies as spare parts.

DEVICE DESCRIPTION

The offered roof fans are available in 3 sizes.

The roof fans incorporate:

- > high efficiency radial impeller made of steel;
- > electric motor;
- > fibre reinforced plastic support plate, body and hood.

The fan is designed for roof mount with optional silencers under the fan.

WORKING CONDITIONS

The fans of size 25, 31.5 and 40 can be supplied with three-phase single-speed motors with speeds ~700 rpm or ~900 rpm.

Maximum allowed temperature of removed air is 50°C.

DESIGNATIONS

Roof fan WD PLUS-31,5-T-700

Size	25, 31,5, 40
Motor type	three-phase single speed (T)
Speed	700 or 900 rpm

ПРИМЕНЕНИЕ

Крышные вентиляторы WD PLUS применяются для вытяжки воздуха из цехов, складов, торговых павильонов и т.п. Удаляемый воздух может содержать испарения, пыль и коррозионные газы в пределах, допустимых нормами охраны окружающей среды.

КОНСТРУКЦИЯ

Модельный ряд вентиляторов WD PLUS состоит из трех типоразмеров. Конструкция вентилятора состоит из:

- > центробежного рабочего колеса выполненного из стали;
- > электродвигателя;
- > корпуса, опорной плиты и крышки из стеклопластика-полиэстра.

Вентиляторы устанавливаются на кровле при помощи крышных коробов или крышных оснований.

УСЛОВИЯ РАБОТЫ

В конструкции вентиляторов WD PLUS-25, WD PLUS-31,5 и WD PLUS-40 применяются трехфазные односкоростные ~700 обор/мин или ~900 обор/мин электродвигатели.

Температура вытяжного воздуха не должна превышать 50°C.

ОБОЗНАЧЕНИЯ

Крышный вентилятор WD PLUS-31,5-T-700

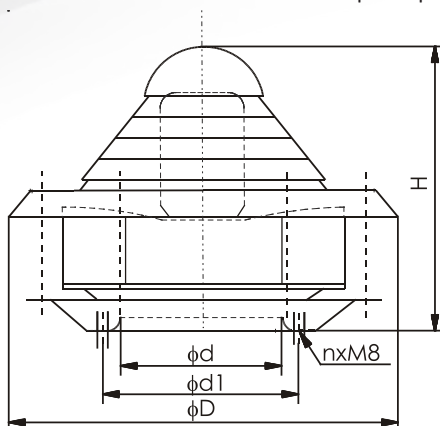
Типоразмер	25, 31,5, 40
Тип двигателя	трёхфазный односкоростной (Т)
Скорость вращения	710 или 950 обор./мин.

TECHNICAL DATA

Basic dimensions

ТЕХНИЧЕСКИЕ ДАННЫЕ

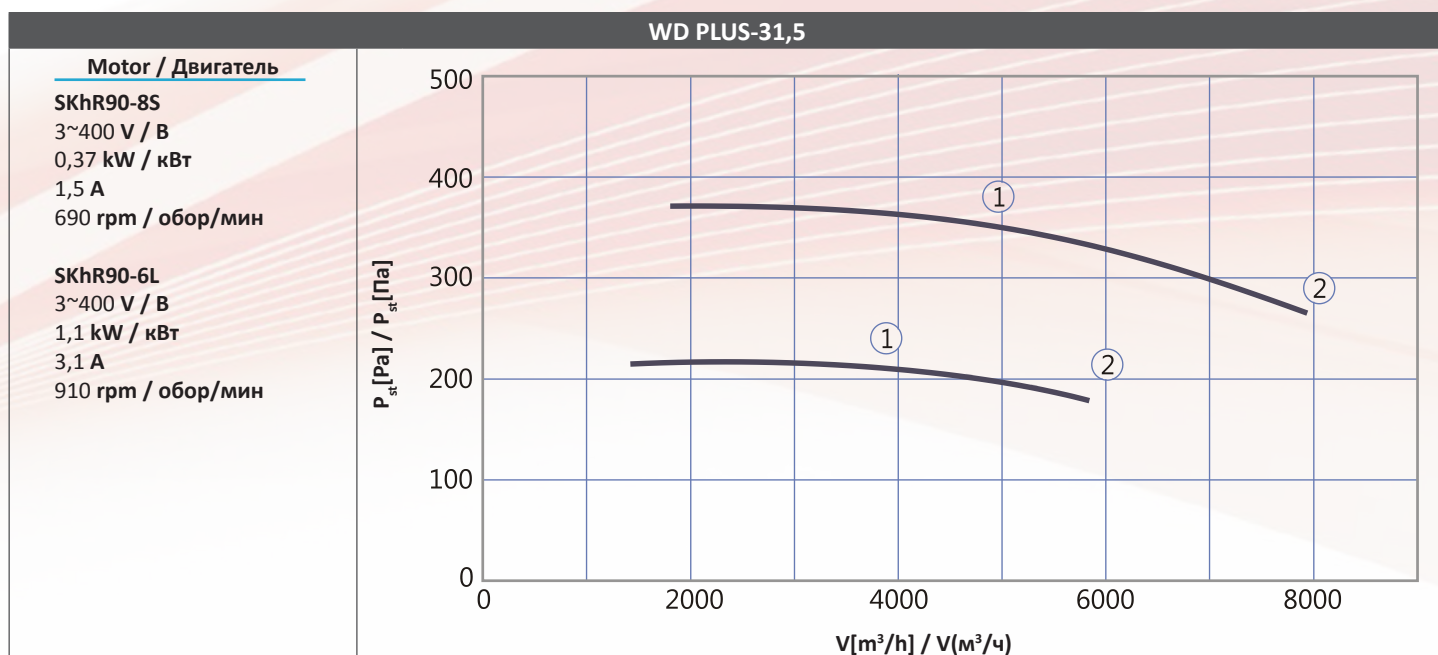
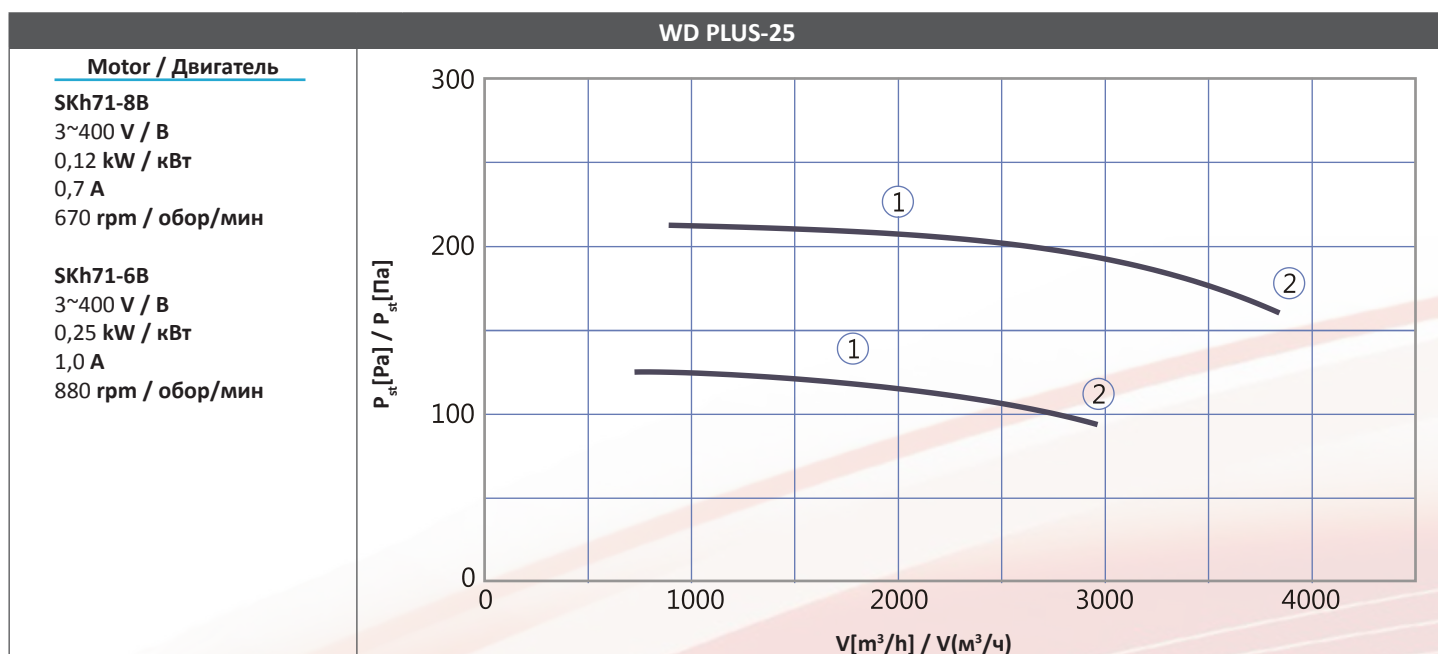
Основные параметры

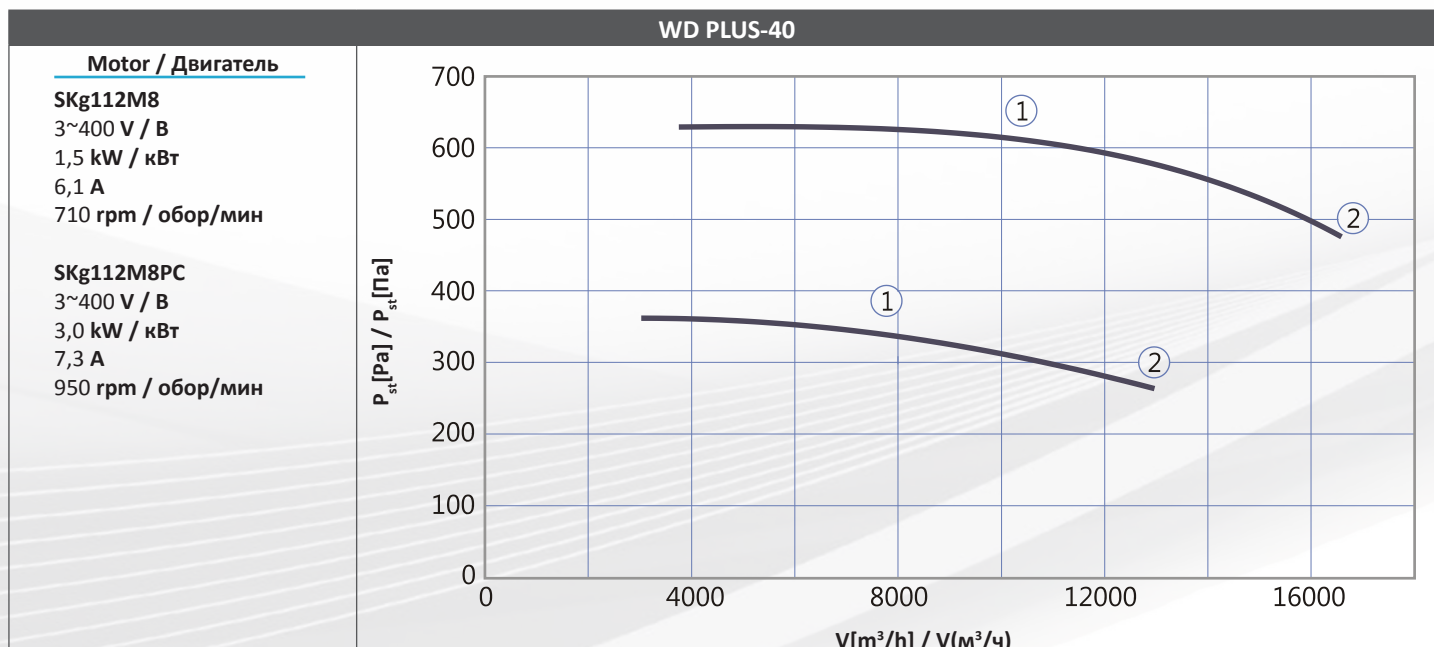


Fan type Типоразмер вентилятора	ϕd	$\phi D1$	ϕD	H	n	Weight [kg] Масса, кг
WD PLUS-25	276	313	600	510	6	19
WD PLUS-31,5	348	394	788	634	8	39
WD PLUS-40	450	500	945	860	8	78

All dimensions are stated in mm.

Все размеры указаны в мм.



P_{st} –static pressure in the fan inletP_{st} – статическое давление у входного коллектора вентилятора

Operating noise level

Громкость работы вентиляторов

Fan type Типоразмер вентилятора	Speed [rpm] Скорость вращения обор/мин	Noise level [dB(A)] / Громкость, дБ(А)							
		at the air outlet side* со стороны выхода воздуха*				at the air inlet side** со стороны входа воздуха**			
		at point 1 and distance of [m] в точке 1 на расстоянии, м		at point 2 and distance of [m] в точке 2 на расстоянии, м		at point 1 and distance of [m] в точке 1 на расстоянии, м		at point 2 and distance of [m] в точке 2 на расстоянии, м	
		1	5	1	5	1	5	1	5
WD PLUS-25	670	51	39	55	48	47	39	51	43
	880	57	45	61	49	53	45	57	49
WD PLUS-31,5	690	59	47	63	51	55	47	59	51
	910	65	53	69	57	61	53	65	57
WD PLUS-40	710	67	55	72	60	63	55	67	59
	950	74	62	79	67	70	62	74	66

*Operating noise level in dB(A) – acoustic pressure level at the air outlet side, in the free field with taking into consideration the directional factor Q=2 and operation in points specified in the characteristics.

** Operating noise level in dB(A) – acoustic pressure level at the air inlet side with taking into consideration the accommodation absorption ability of the compartment A=100m², directional coefficient Q=2 and operation in points specified in the characteristics.

ADDITIONAL INFORMATION

For the WD PLUS roof fans we can supply:

- > the universal bases;
- > the additional elements.

Roof fan WD PLUS mounted on PWD roof base

Fan type Типоразмер вентилятора	Roof base size Типоразмер крышного короба	Additional elements Дополнительные принадлежности		
		Silencer Шумоглушитель	Self-closing damper Обратный клапан	Inlet diffuser Всасывающий диффузор
WD PLUS-25	PWD PLUS-25	TWD PLUS-25	SWD PLUS-25	DW PLUS-25
WD PLUS-31,5	PWD PLUS-31,5	TWD PLUS-31,5	SWD PLUS-31,5	DW PLUS-31,5
WD PLUS-40	PWD PLUS-40	TWD PLUS-40	SWD PLUS-40	DW PLUS-40

* Уровень шума, дБ(А) - уровень звукового давления со стороны выхода воздуха, в свободной зоне, с учётом коэффициента направленности Q=2 в точках, указанных на диаграммах.

** Уровень шума, дБ(А) - уровень звукового давления со стороны входа воздуха при шумопоглощении помещения A=100м², с учётом коэффициента направленности Q=2 в точках, указанных на диаграммах.

ДОПОЛНИТЕЛЬНОЕ ОБОРУДОВАНИЕ

Крышные вентиляторы WD PLUS могут поставляться с:

- > крышными коробами;
- > дополнительными принадлежностями.

К вентиляторам, устанавливаемых на крышных основаниях PWD, применяются следующие принадлежности:

Roof fan WD PLUS mounted on PUT roof base

К вентиляторам WD PLUS, устанавливаемым на крышных коробах PU и PUT, применяются следующие принадлежности:

Fan type Типоразмер вентилятора	Roof base size Типоразмер крышного короба		Roof base Крышное основание	Additional elements Дополнительные принадлежности			
				Assembly plate Монтажная плита	Self-closing damper Обратный клапан	Inlet diffuser Всасывающий диффузор	Flexible connector Гибкая вставка
WD PLUS-25	PU-4	PUT-4	PWDt PLUS-4	PM-4	SWD-4	DW-4	KEO-4
WD PLUS-31,5	PU-6	PUT-6	PWDt PLUS-6	PM-6	SWD-6	DW-6	KEO-6
WD PLUS-40	PU-8	PUT-8	PWDt PLUS-8	PM-8	SWD-8	DW-8	KEO-8

Elements necessary for assembling the WD PLUS roof fans

- > roof bases PWD PLUS - B/I; B/II or B/III type
- > or PU universal bases with PWDt PLUS roof base
- > or PUT universal damping bases with PWDt PLUS roof base

Additional elements supplied for the WD PLUS fans on PWD PLUS bases

- > TWD silencer;
- > SWD self-closing damper or single-planed damper operated manually or by the use of servo-motor
- > DW inlet diffusers;

Additional elements supplied for the WD PLUS fans on PU and PUT universal roof bases

- > PM assembly plates;
- > SWD self-closing damper or single-planed damper operated manually or by the use of servo-motor
- > DW inlet diffusers;
- > KEO flexible connectors.

Technical data of additional fans equipment are presented in the catalogue sheet of universal bases in this catalogue.

AUTOMATICS

Description of operation and fans automatics components selection are presented in the section: FANS CONTROL AND AUTOMATICS in this catalogue

Для монтажа вентиляторов WD PLUS применяются следующие принадлежности:

- > крышные основания PWD PLUS типа B/I; B/II или B/III;
- > или крышные короба PU с крышным основанием PWDt PLUS;
- > или крышные короба PUT с крышным основанием PWDt PLUS.

Дополнительные элементы для вентиляторов WD PLUS, которые устанавливаются на крышных основаниях PWD:

- > шумоглушитель TWD PLUS;
- > обратный клапан SWD PLUS;
- > всасывающий диффузор DW PLUS.

Дополнительные элементы для вентиляторов WD, которые устанавливаются на крышных коробах PU или PUT:

- > монтажная плита PM;
- > обратный клапан SWD;
- > всасывающий диффузор DW;
- > гибкая вставка KEO.

Технические данные дополнительного оборудования для вентиляторов приведены в дальнейшей части этого каталога.

АВТОМАТИКА

Описание систем автоматика для вентиляторов приведено в главе АВТОМАТИКА ДЛЯ ВЕНТИЛЯТОРОВ.