



TERM AGRO

HEATING UNITS

ВОЗДУШНО-ОТОПИТЕЛЬНЫЕ АГРЕГАТЫ

TERM AGRO heating units are designed to use in the agricultural facilities and in the facilities with high humidity and dusts.

INTENDED USE

The units are intended for the use in poultry houses, cowsheds, stables, pigsties etc.

Their use in the premises where the units are particularly exposed to corrosion is also advantageous.

DEVICE DESCRIPTION

The units include:

- > housing made of galvanised steel, powder-coated outside and inside (epoxy powder);
- > heating coil made of epoxy-coated fins with spacing of 3mm in line with frames made of acid-resistant steel;
- > AGRO-type axial fan;
- > mesh filter with mesh size preventing solid particles from getting inside the unit.

The housing structure is practical for easy cleaning of unit interior (separate outlet grille, heating coil and fan with filter on the hinges).

The units can be delivered with five-stage controller of the rotational speed of the fans (the unit operates at the V, IV, III and II speed).

OPERATION CONDITIONS

The heat exchanger can be supplied with heating medium with the temperature of up to 150°C and the pressure of up to 1,5MPa.

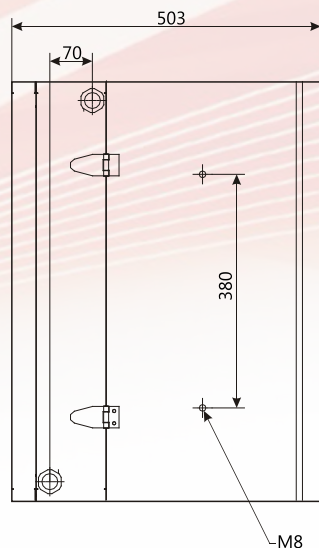
DESIGNATIONS

Heating unit

TERM AGRO

TECHNICAL DATA

Basic dimensions



All dimensions are stated in mm.

Воздушно-отопительные агрегаты TERM AGRO предназначены для применения в сельскохозяйственных объектах, а также в объектах, где выступает высокая влажность и интенсивная запыленность.

ПРИМЕНЕНИЕ

Агрегаты AGRO предназначены для применения в курятниках, коровниках, конюшнях, свинарниках и т.п.

Могут также применяться в помещениях с коррозионной средой.

КОНСТРУКЦИЯ

В конструкцию агрегата входят:

- > корпус из оцинкованной стали, снаружи и внутри окрашенной порошковой краской (эпоксидным порошком);
- > воздушонагреватель: пластины с эпоксидным покрытием, шаг оребрения 3 мм, рама из кислотостойкой листовой стали;
- > осевой вентилятор типа AGRO;
- > фильтр-сетка, ячейки которого предотвращают попадание твердых частиц внутрь агрегата.

Конструкция корпуса позволяет легко чистить агрегат изнутри (благодаря петлям по отдельности открываются отсеки решетки, нагревателя и вентилятора с фильтром).

Агрегаты могут поставляться с 5-ступенчатым регулятором скорости вращения вентиляторов (работа агрегата предвидена на V; IV; III и II скорости регулятора).

УСЛОВИЯ РАБОТЫ

В теплообменнике в качестве теплоносителя применяется вода максимальной температурой 150°C и максимальным давлением 1,5МПа.

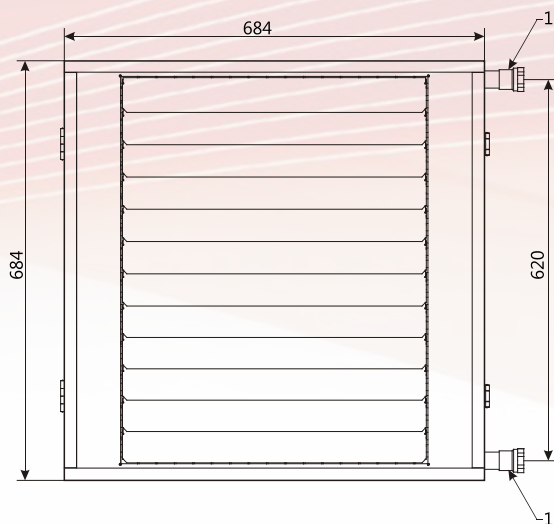
ОБОЗНАЧЕНИЯ

Воздушно-отопительный агрегат

TERM AGRO

ТЕХНИЧЕСКИЕ ДАННЫЕ

Основные параметры



Все размеры указаны в мм.

Unit type Типоразмер агрегата	TERM AGRO
Weight [kg] Масса, кг	53
Fan specification / Параметры вентиляторов в агрегатах	
Voltage [V] / Напряжение, В	230
Motor power [kW] Мощность двигат. ,кВт	0,38
Current [A] / Ток, А	1,9
Speed [rpm] Частота вращения, обор./мин.	1365
IP	54
Insulation class / Класс изоляции	F
Operating temperature [°C] Рабочая температ., °C	to +60 / до +60

Unit heat output at V, IV; III and II speeds of the speed controller of the fan

Тепловые мощности агрегата при V, VI, III и II скорости вращения вентилятора

Unit type Типоразмер агрегата	TERM AGRO												
Water capacity [dm ³] Емкость нагревателя, дм ³	3,2												
Number of heating coil rows К-во рядов нагревателя	III												
Selected speed Скорости вращения	V	IV	III	II									
Air flow [m ³ /h] Производительность, м ³ /ч	5800	5100	3900	3000									
Water temp.[°C] Параметры воды, °C	Inflow air temp. [°C] Температура воздуха на входе, °C	Heat output [kW], outflow air temperature [°C] and resistance of water flow [kPa] Тепловая мощность, кВт; температура воздуха на выходе, °C; гидравлическое сопротивление, кПа											
		kW кВт	°C	kPa кПа	kW кВт	°C	kPa кПа	kW кВт	°C	kPa кПа	kW кВт	°C	kPa кПа
90/70	5	58,2	33	7,6	54,1	35	6,6	46,5	38	4,8	39,8	42	3,5
	10	53,4	36	6,4	49,6	38	5,5	42,6	41	4,1	36,5	45	3,0
	15	48,7	39	5,3	45,2	41	4,6	38,9	44	3,4	33,3	47	2,5
80/60	5	49,1	29	5,4	45,7	30	4,7	39,3	33	3,5	33,7	36	2,6
	10	44,5	32	4,4	41,4	33	3,8	35,6	36	2,8	30,5	39	2,1
	15	39,9	35	3,6	37,1	36	3,1	31,9	39	2,3	27,4	42	1,7
70/50	5	40,2	24	3,6	37,4	26	3,1	32,3	28	2,3	27,8	31	1,7
	10	35,8	27	2,9	33,3	28	2,5	28,7	31	1,9	24,7	33	1,3
	15	31,3	31	2,2	29,2	32	1,9	25,2	34	1,4	21,7	36	1,1
60/40	5	31,6	20	2,2	29,5	21	1,9	25,5	23	1,5	21,9	26	1,0
	10	27,3	23	1,7	25,4	24	1,5	22,0	26	1,0	19,0	28	0,9
	15	23,0	26	1,2	21,5	27	1,1	18,6	29	0,9	16,1	30	0,7

Unit noise level and isothermal air stream ranges

Громкость работы агрегатов и дальность изотермической струи

Unit type Типоразмер агрегата	TERM AGRO			
Selected speed Скорости вращения	V	IV	III	II
Noise level [dB(A)] / Громкость работы дБ(А)				
at the distance of 1m на расстоянии 1м*	67	63	55	49
at the distance of 3m на расстоянии 3м*	62	58	50	44
Air stream ranges [m] at V _k =0.5 m/s / Дальность изотермической струи при V _k =0.5 m/s, м				
Air stream range Дальность струи	27	24	18	14

Operational noise level – acoustic pressure level with taking into consideration directional coefficient Q=2 and compartment A=100m² absorption ability.

Громкость работы - уровень звукового давления с учетом коэффициента направленности Q=2 и поглощающей способности помещения A=100м².