



UGCH

HEATING AND COOLING UNITS ОТОПИТЕЛЬНО-ОХЛАДИТЕЛЬНЫЕ АГРЕГАТЫ

INTENDED USE

Heating and cooling units are used for heating and cooling of air in rooms such as: department stores, shops, supermarkets and in other places which needs heating in the heating period and cooling in summer. In the unit the cooling function is dimensioning for heat exchangers. Additionally it gives the possibility of rooms heating with decreased temperature of water feeding.

The units should be placed at the max. height of 4m.

UNIT DESCRIPTION

The units are offered in 2 sizes with one or two fans.

The unit consists of:

- > fin heat exchanger
- > axial-flow fan
- > casing
- > drain tray

The exchangers are made of copper tubes with outer diameters of 10mm and aluminium fuses with spacing of 2mm. Connectors in standard version are screwed.

WORKING CONDITIONS

Feeding of the assembly is supposed to be two-pipe, i.e. "cold" water feeding in summer and "hot" water feeding during heating period. The exchangers may operate at pressure up to 1,5MPa.

There are tri-phase 400V fans motors with power of 0,12kW and current input of 0,29A.

In case of cooling the condensate are carried away gravitationally via drain tray under the exchangers and outlet tubes to sewage system. The units may be equipped with condensate pumps.

DESIGNATIONS

Heating and cooling unit	UGCH-1 -II
Size	1; 2
Number of heat exchanger rows	II; III

ПРИМЕНЕНИЕ

Отопительно-охладительные агрегаты UGCH предназначены для отопления и охлаждения воздуха в таких помещениях как: торговые павильоны, магазины, супермаркеты. Агрегаты UGCH могут использоваться в помещениях, где есть необходимость отопления во время отопительного периода и охлаждения летом.

Так как, теплообменник агрегата приспособлен к подводу хладоносителя, во время работы в режиме отопления в теплообменник может подаваться теплоноситель со сниженными параметрами.

Максимальная высота монтажа агрегатов составляет 4м.

КОНСТРУКЦИЯ

Модельный ряд агрегатов состоит из 2 типоразмеров с одним или двумя вентиляторами.

В конструкцию агрегатов входят:

- > ламельные теплообменники;
- > осевой вентилятор;
- > корпус;
- > поддон для сбора конденсата.

Теплообменники изготовлены из медных трубок наружным диаметром $\phi 10\text{мм}$ и алюминиевых пластин с шагом $s=2\text{мм}$.

Патрубки в стандартном исполнении подсоединяются к отопительной системе с помощью резьбы.

УСЛОВИЯ РАБОТЫ

Вода в теплообменник подается из двухтрубной системы: холодная летом и горячая - во время отопительного периода. Максимальное рабочее давление теплообменника - 1,5 МПа.

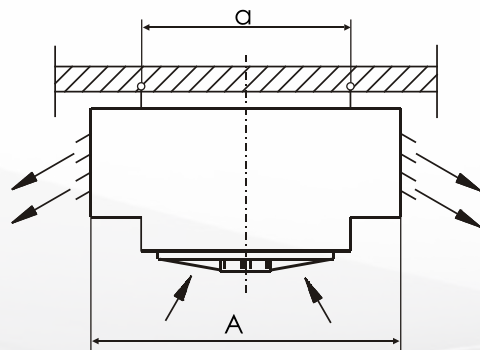
Двигатели вентиляторов трехфазные 400В, мощностью 0,12кВт и потреблением тока 0,29А.

В режиме охлаждения конденсат с помощью находящихся под теплообменниками поддонов и отводных трубок отводится самотеком. Агрегат может укомплектован насосом для откачки конденсата.

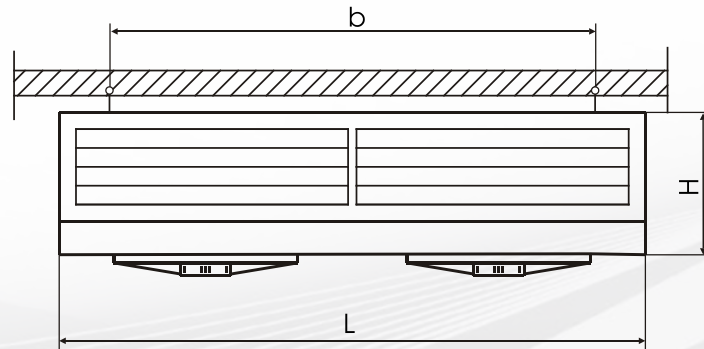
ОБОЗНАЧЕНИЯ

Отопительно-охладительный агрегат	UGCH-1 -II
Типоразмер	1; 2
Количество рядов теплообменника	II; III

TECHNICAL DATA



ТЕХНИЧЕСКИЕ ДАННЫЕ



Unit type / Типоразмер агрегата	UGCH-1	UGCH-2
Basic dimensions / Размеры		
A	762	762
L	762	1387
H	348	348
a	396	396
b	636,5	1261,5
d	1"	1"
Weight (II row heat exchanger) [kg] Масса (II-рядный), кг	58	105
Weight (III row heat exchanger) [kg] Масса (III-рядный), кг	65	115
Fan specification / Параметры вентиляторов в агрегатах		
Voltage [V] / Напряжение, В	400	400
Motor power [kW] Мощность двигат. ,кВт	0,12	0,12x2
Current [A] / Ток, А	0,29	0,29x2
Noise level [dB(A)] / Громкость работы, дБ(А)		
at the distance of 1m* на расстоянии 1м*	54	56
at the distance of 5m* на расстоянии 5м*	51	52

All dimensions are stated in mm.

*Level of operation noise - level of acoustic pressure with room absorbing capabilities $A=50\text{m}^2$ and directivity factor $Q=2$ taken into account.

Все размеры указаны в мм.

*Громкость работы агрегатов - уровень звукового давления с учетом поглощающей способности помещения $A=50\text{m}^2$ и коэффициента направленности $Q=2$.

Heat output of units

Тепловая мощность агрегатов

Unit type / Типоразмер агрегата		UGCH-1				UGCH-1			
Number of heat exchanger rows К-во рядов нагревателя		II		III		II		III	
Air flow [m ³ /h] Производительность, м ³ /ч		2000		1900		4000		3900	
Water temp. [°C] Параметры воды, °C	Inflow air temp. [°C] Температура воздуха на входе, °C	Heat output [kW] and outflow air temperature [°C] Тепловая мощность, кВт; температура воздуха на выходе, °C							
		kW кВт	°C	kW кВт	°C	kW кВт	°C	kW кВт	°C
90/70	10	28	50	34	58	58	51	74	61
	15	26	52	30	59	52	52	66	62
	20	22	54	28	60	48	54	60	63
80/60	10	24	43	28	50	48	44	61	53
	15	20	45	24	51	42	46	54	54
	20	18	47	23	52	38	47	48	55
70/50	10	18	37	22	42	38	37	50	42
	15	16	38	20	43	34	39	42	46
	20	14	40	17	45	28	41	37	47
60/40	10	14	30	18	35	30	30	38	36
	15	12	32	15	36	25	32	30	38
	20	9	35	12	37	20	34	26	39

Cooling power of units

Холодильная мощность агрегатов





Unit type / Типоразмер агрегата		UGCH-1				UGCH-1			
Number of heat exchanger rows К-во рядов нагревателя		II		III		II		III	
Air flow [m ³ /h] Производительность, м ³ /ч		2000		1900		4000		3900	
Water temp. [°C] Параметры воды, °C	Inflow air temp. [°C] Температура воздуха на входе, °C	Cooling power [kW] and outflow air temperature [°C] Холодильная мощность, кВт; температура воздуха на выходе, °C							
		kW кВт	°C	kW кВт	°C	kW кВт	°C	kW кВт	°C
5/10	26	7,0	19	8,8	17	14,0	19	20,8	16
	24	5,4	18	7,2	16	10,8	18	16,0	15
	22	4,0	17	5,6	15	8,1	17	11,0	15
6/12	26	5,4	20	7,2	18	10,8	20	16,2	17
	24	4,0	19	5,6	17	8,1	19	13,0	16
	22	3,0	18	3,2	17	5,8	18	9,0	16
8/14	26	4,1	21	5,8	19	8,1	21	14,0	18
	24	2,9	20	3,6	19	5,8	20	9,2	18
	22	2,1	19	2,1	18	4,1	19	7,0	17

AUTOMATICS

Automatics is an optional equipment of the UGCH units, the complete system consists of:

АВТОМАТИКА

Автоматика является дополнительным оборудованием агрегата UGCH, в ее комплект могут входить:

<p>TPU Indoor Thermostat:</p> <ul style="list-style-type: none"> > work mode switch: <ul style="list-style-type: none"> » heating; » off; » cooling; > setting of the temperature within the range from 8...30°C; > IP30 protection level. 		<p>Комнатный термостат TPU:</p> <ul style="list-style-type: none"> > переключатель режима работы: <ul style="list-style-type: none"> » нагрев; » выключено; » охлаждение; > диапазон регулирования значения заданной температуры 8...30°C; > степень защиты IP30.
<p>MV+V25-110 (on-off) valve and actuator</p>		<p>Вентиль с электроприводом MV+V25-110 (on-off)</p>
<p>ZS-...[-1, -2, -3]/1 power supply and control box</p> <p>or</p> <p>Five-speed transformer speed controller RTRD-2 (3~400V/50Hz), allowing connection of up to 3 UGCH-1 or UGCH-2 units.</p>	 	<p>Щит управления ZS-...[-1, -2, -3]/1</p> <p>или</p> <p>Трансформаторный 5-ступенчатый регулятор скорости вращения RTRD-2 - позволяет подключить не более 3 агрегатов UGCH-1 или UGCH-2</p>