

# TROPIC

## HEATING UNITS

### ВОЗДУШНО-ОТОПИТЕЛЬНЫЕ АГРЕГАТЫ



TROPIC units are characterised by modern design possible due to the high-quality plastic elements of the housing. Thus the units can be used in the facilities requiring the application of heating equipment with the modern design appropriate for the architectural demands.

TROPIC units are suitable for the operation in the horizontal position as the ceiling units and in the vertical position as the wall units. The heating coils of the units are designed thus they are completely vented both in the horizontal and vertical operation position.

#### INTENDED USE

The units are intended for the use in the facilities such as:

- > shopping centres;
- > discos;
- > fashion houses;
- > churches;
- > sports and entertainment facilities;
- > car showrooms.

#### UNIT DESCRIPTION

The units are available in two sizes with single- or double-row heating coils.

The unit includes:

- > unit housing made of high quality plastic;
- > highly-efficient, durable and maintenance-free axial fans with profiled aluminium blades;
- > fin heating coils with highly-efficient fins.

#### WORKING CONDITIONS

The housings and heating coils allow the units to be supplied with the heating medium with the temperature of up to 150°C.

The units are suitable for the operation in the rooms with the relative humidity of up to 90% and the dust level not exceeding 3mg/m<sup>3</sup>.

#### DESIGNATIONS

Heating unit	TROPIC-1 -II
Size	1; 2
Number of heating coil rows	I; II

Воздушно-отопительные агрегаты TROPIC отличаются современным дизайном, создание которого стало возможным благодаря применению корпусов из высококачественного пластика. Агрегаты TROPIC хорошо вписываются в современный интерьер зданий и могут применяться в объектах, где предъявляются требования не только к техническим характеристикам, но и к дизайну отопительного оборудования.

Агрегаты могут работать как в горизонтальном - в качестве потолочных, так и в вертикальном положении - в качестве настенных агрегатов. Вне зависимости от рабочего положения конструкция агрегатов TROPIC обеспечивает полное обезвоздушивание воздухонагревателей.

#### ПРИМЕНЕНИЕ

Агрегаты TROPIC предназначены для отопления таких помещений как:

- > торговые центры
- > дискотеки;
- > склады и супермаркеты;
- > церкви;
- > спортивные сооружения;
- > автосалоны.

#### КОНСТРУКЦИЯ

Воздушно-отопительные агрегаты TROPIC выпускаются в двух типоразмерах с одно- и двухрядными нагревателями.

Агрегаты TROPIC состоят из:

- > корпуса, выполненного из высокопрочного пластика;
- > высокопроизводительного необслуживаемого осевого вентилятора с алюминиевой крыльчаткой специального профиля;
- > медно-алюминиевого ламельного теплообменника с высокой удельной теплоотдачей.

#### УСЛОВИЯ РАБОТЫ

Конструкция агрегата позволяет применять теплоноситель температурой до 150°C.

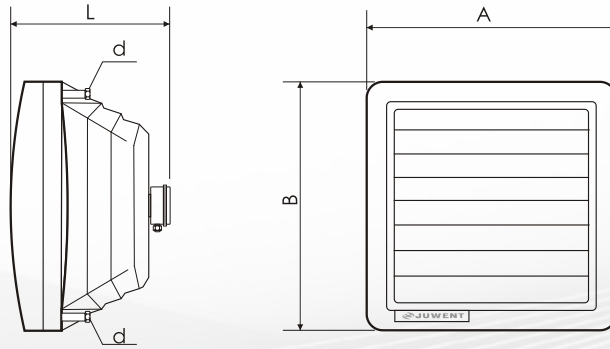
Агрегаты TROPIC могут применяться при относительной влажности воздуха в помещении до 90% и запыленности помещения не более 3мг/м<sup>3</sup>.

#### ОБОЗНАЧЕНИЯ

Воздушно-отопительный агрегат	TROPIC-1 -II
Типоразмер	1; 2
Количество рядов	I; II

## TECHNICAL DATA

## ТЕХНИЧЕСКИЕ ДАННЫЕ



Unit type Типоразмер агрегата	TROPIC-1	TROPIC-2
<b>Basic dimensions / Размеры</b>		
A	560	690
B	520	670
L	380	480
d	1/2"	3/4"
Weight (I row heating coil) [kg] Масса (I-рядный), кг	15	32
Weight (II row heating coil) [kg] Масса (II-рядный), кг	17	33,5
<b>Fan specification / Параметры вентиляторов в агрегатах</b>		
Voltage [V] / Напряжение, В	230	230
Motor power [kW] Мощность двигателя, кВт	0,13	0,39
Current [A] / Ток, А	0,59	1,75
Speed [rpm] Скорость вращения, обор./мин.	1400	1290
IP	54	44
Insulation class / Класс изоляции	F	F
Operating temperature Рабочая температура	to +70°C / до +70°C	to +60°C / до +60°C

All dimensions are stated in mm.

Все размеры указаны в мм.

<b>Heat output, air flow, resistance of water flow / Тепловые мощности агрегатов с водяными нагревателями</b>													
Number of heating coil rows К-во рядов нагревателя		I			II			I			II		
Air flow [m³/h] Производительность, м³/ч		2100			2000			5600			5300		
Water temp. [°C] Параметры воды, °C	Inflow air temp. [°C] Температура воздуха на входе, °C	<b>Heat output [kW], outflow air temperature [°C] and resistance of water flow [kPa] Тепловая мощность, кВт; температура воздуха на выходе, °C; гидравлическое сопротивление, кПа</b>											
		kW кВт	°C	kPa кПа	kW кВт	°C	kPa кПа	kW кВт	°C	kPa кПа	kW кВт	°C	kPa кПа
90/70	0	13,6	18	3,1	25,6	36	22,0	36,5	18	23,7	60,5	32	25,9
	10	11,5	25	2,2	21,7	41	16,2	30,8	26	17,0	51,2	37	18,0
	20	9,5	33	1,5	17,9	47	11,0	25,4	33	11,5	42,3	44	12,5
80/60	0	11,6	15	2,3	21,9	31	16,9	31,0	15	17,1	51,6	26	18,1
	10	9,5	23	1,5	18,1	36	10,4	25,5	23	11,6	42,7	33	13,5
	20	7,6	30	1,1	14,4	42	7,4	20,3	31	7,4	34,1	39	8,0
70/50	0	9,6	12	1,5	18,3	25	10,4	25,6	12	11,7	43,0	22	13,4
	10	7,6	20	1,2	14,6	31	7,3	20,4	20	7,4	34,3	28	7,9
	20	5,7	28	1,0	11,1	37	4,2	15,4	28	4,2	26,0	34	4,7
60/40	0	7,7	10	1,0	14,7	21	7,4	20,5	10	7,5	34,6	18	8,0
	10	5,7	17	0,9	11,2	26	4,3	15,4	18	4,3	26,2	24	5,1
	20	4,0	25	0,8	7,8	32	2,1	10,6	25	2,0	18,2	30	2,3

<b>Unit noise level / Громкость работы</b>		
Noise level [dB(A)] Громкость, дБ(А)	54*	60**

\* For unit size 1, the noise level is defined as the acoustic pressure at 5 m distance, taking dispersion factor of the room A=50m² and the directivity factor Q=2 into account.

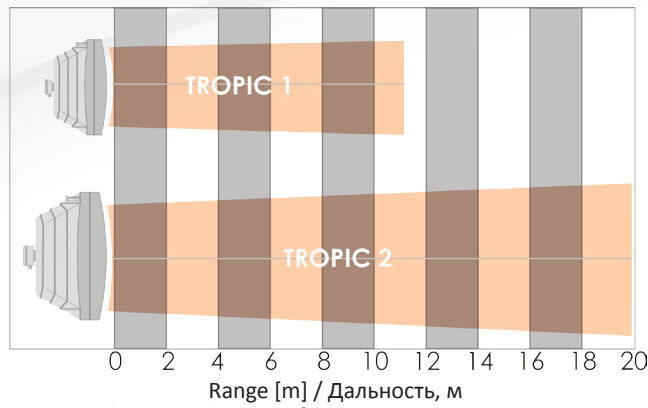
\*\* For unit size 2, the noise level is defined as the acoustic pressure at 5 m distance, taking dispersion factor of the room A=100m² and the directivity factor Q=2 into account.

\* Громкость работы агрегатов типоразмера 1 - уровень звукового давления указан с учетом поглощающей способности помещения A=50m² и коэффициента направленности Q=2 на расстоянии 5м

\*\* Громкость работы агрегатов типоразмера 2 - уровень звукового давления указан с учетом поглощающей способности помещения A=100m² и коэффициента направленности Q=2 на расстоянии 5м

Air stream range (wall mounted units)

Дальность струи воздуха для настенных агрегатов



The air stream ranges are given for maximum velocity in the axis of stream = 0,5m/s.

Ceiling mounted units size 1 can be installed at heights from 3 up to 7m, depending on the fins arrangement.

Ceiling mounted units size 2 can be installed at heights from 4 up to 11m, depending on the fins arrangement.

**MOUNTING**

Suspension of the unit

The units can be hung on the wall or suspended to the ceiling.

A mounting console is used to install the unit on the wall

Maximum length of bolts screwing unit to the console is 20mm.

**МОНТАЖ**

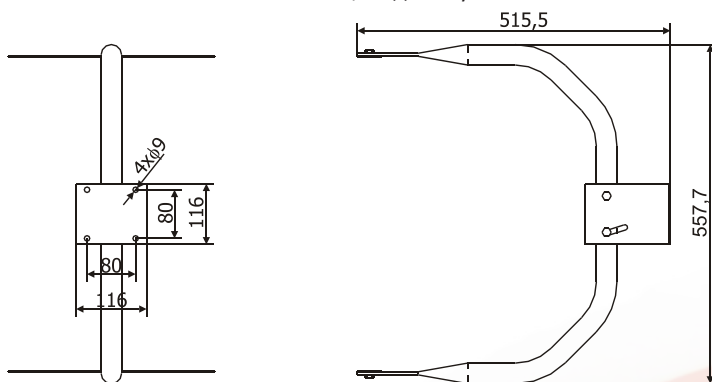
Подвешивание агрегата

Агрегаты могут быть замонтированы на стене либо подвешены к потолку.

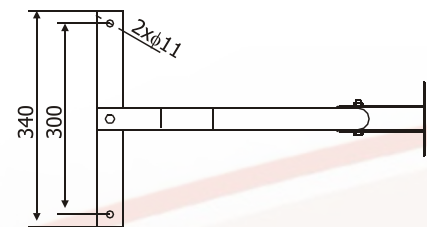
Агрегат крепится при помощи монтажной консоли.

**TROPIC-1**

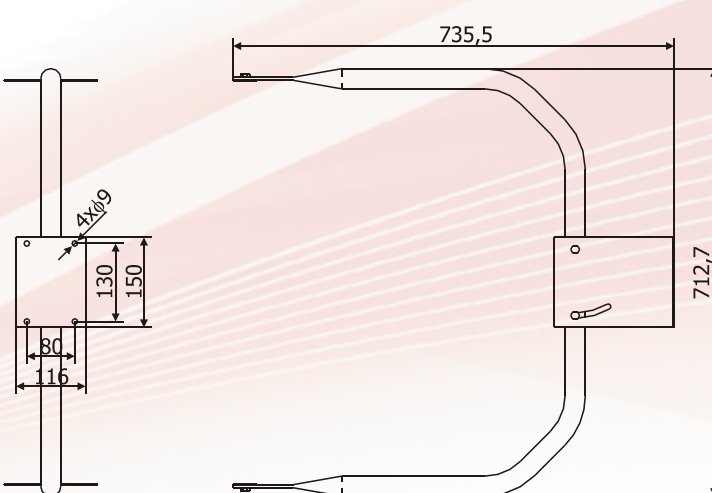
Side view / Вид сбоку



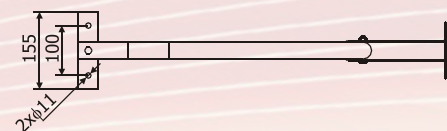
Top view / Вид сверху

**TROPIC-2**

Side view / Вид сбоку



Top view / Вид сверху

**AUTOMATICS**

The operation and selection of the automatics system for heating units are described in the section entitled AUTOMATICS FOR HEATING AND VENTILATION UNITS included in this catalogue.

**АВТОМАТИКА**

Об автоматике к агрегатам TROPIC читайте в главе „Автоматика для отопительно-вентиляционных агрегатов”, размещенной в следующей части каталога.