

APARAT OGRZEWczy ELEKTRYCZNY AGE



- I. PRZEDSTAWICIELSTWA FIRMY
- II. ORYGINALNA INSTRUKCJA OBSŁUGI
- III. WZÓR DEKLARACJI ZGODNOŚCI WE
- IV. WARUNKI GWARANCJI
- V. PROTOKÓŁ ROZRUCHU URZĄDZENIA
- VI. KARTA PRZEGLĄDÓW I KONSERWACJI
- VII. ZGŁOSZENIE SERWISOWE



Przed przystąpieniem do prac dokładnie zapoznaj się z instrukcją obsługi.

I. PRZEDSTAWICIELSTWA FIRMY

Białystok

+48 692 478 020

e-mail: bialystok@juwent.com.pl

Gdańsk

+48 692 473 056

e-mail: gdansk@juwent.com.pl

Kielce

+48 606 618 860

e-mail: kielce@juwent.com.pl

Kraków

30-207 Kraków

ul. Malczewskiego 47A lok.9

+48 664 197 142

e-mail: krakow@juwent.com.pl

Lublin

+48 692 476 090

e-mail: lublin@juwent.com.pl

Łódź

93-486 Łódź, ul. Zamojska 16

Tel. +48 42 682 70 55

+48 600 438 028

e-mail: lodz@juwent.com.pl

Poznań

+48 692 473 053

e-mail: poznan@juwent.com.pl

Rzeszów

35-210 Rzeszów, ul. Baczyńskiego 1

Tel. +48 17 853 50 09

+48 660 771 537

e-mail: rzeszow@juwent.com.pl

Szczecin

+48 608 539 432

e-mail: szczecin@juwent.com.pl

Śląsk

41-200 Sosnowiec

ul. Narutowicza 50

Tel. +48 32 293 54 47

+48 604 978 536

e-mail: slask@juwent.com.pl

Warszawa

+48 600 998 676

+48 602 195 709

e-mail: warszawa@juwent.com.pl

Wrocław

ul. Wodzisławska 16

02-017 Wrocław

+48 601 974 999

+48 693 861 882

e-mail: wroclaw@juwent.com.pl

II. ORYGINALNA INSTRUKCJA OBSŁUGI

APARAT OGRZEWczy ELEKTRYCZNY AGE wielkość 1 ÷ 6

SPIS TREŚCI

1. PRZEZNACZENIE	5
2. OZNACZENIA	5
3. OPIS URZĄDZENIA	5
4. DANE TECHNICZNE	6
5. TRANSPORT	6
6. ZALECENIA BEZPIECZEŃSTWA	7
7. MONTAŻ	8
8. INSTALACJA ELEKTRYCZNA	10
9. AUTOMATYKA	11
10. URUCHOMIENIE URZĄDZENIA	12
11. NAPRAWA, KONSERWACJA I WYCOFANIE Z EKSPLOATACJI	12
12. WYKRYWANIE I USUWANIE USTEREK	13
13. INFORMACJE	13

1. PRZEZNACZENIE

Aparaty ogrzewcze AGE z wentylatorami osiowymi przeznaczone są do ogrzewania zarówno powierzchni mieszkalnych i użytkowych. Zastosowanie:

- » ogrzewanie podstawowe i dogrzewanie dużych pomieszczeń, używanych okresowo co pewien czas (np. Hale produkcyjne, sportowe, wystawowe, magazyny, kościoły, sale zebrań, garaże);
- » ogrzewanie pomieszczeń na budowie, ogrzewanie i suszenie pomieszczeń, możliwość prowadzenia prac w zimie;
- » ochrona przed zamarzaniem, uniknięcie temperatur ujemnych i strat w pomieszczeniach zagrożonych zamarzaniem (np. szklarni, magazynu napojów).

2. OZNACZENIA

Aparat ogrzewczo elektryczny

AGE- -

Wielkość	1; 2; 3; 4; 5; 6
Moc grzałek	3, 6, 9, 12, 18, 27 kW

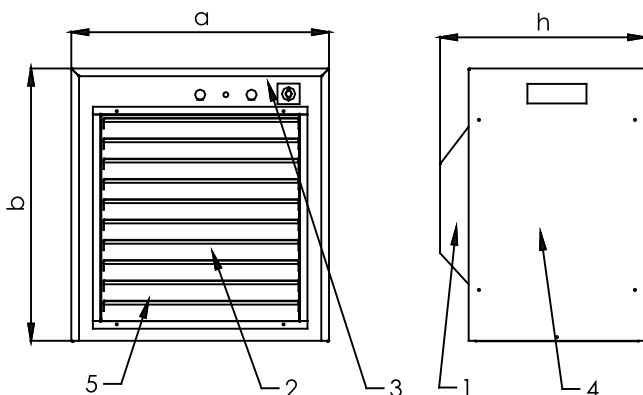
3. OPIS URZĄDZENIA

Typoszerę aparatów AGE zawiera 6 wielkości (rys. 1).

W skład aparatu wchodzi:

- » **wentylator osiowy** (1);
- » **wkłady grzejne** (2) zbudowane z elementów grzejnych z nawalcowanym radiatorem aluminiowym umieszczonym w sicie samo mocującym. Wyprowadzenia odpowiednio połączonych grzałek sztywnymi mostkami i okablowane przewodami dołączane są do elementów sterujących. Układy grzejne wykonywane są jako I, II i III rzędowe.
- » **zespół sterowniczy** (3) umożliwia wyłączenie i załączenie wentylatora, wybór stopnia mocy przy pomocy: przełącznika (standard - praca ręczna) lub regulatora temperatury (praca automatyczna - opcja) w zależności od temperatury powietrza w ogrzewanym pomieszczeniu. W układ sterowniczy wpięty jest dodatkowo termostat przylegający do elementów grzejnych zabezpieczający aparat przed przekroczeniem dopuszczalnej pracy grzałek;
- » **obudowa zewnętrzna** w skład której wchodzi uchwyty i nóżki (4);
- » **kratka wylotowa** (5);

Na życzenie klienta aparaty AGE mogą zostać wykonane z obudową oraz grzałkami ze stali nierdzewnej.



Rys. 1 Budowa aparatu

4. DANE TECHNICZNE

Grupowe połączenie grzałek pozwala wybrać odpowiedni stopień mocy nagrzewnicy. Aparaty budowane są z podziałem mocy przy użyciu przełącznika:

- » jeden stopień: AGE-1 [3kW];
- » dwa stopnie AGE-2 [3, 6 kW], AGE-3 [3, 9 kW];
- » trzy stopnie AGE-4 [6, 9, 12 kW], AGE-5 [6, 12, 18 kW], AGE-6 [9, 18, 27 kW].

Podstawowe dane techniczne i wymiary (tab. I).

Wielkość aparatu	a [mm]	b [mm]	h [mm]	L _{min} [mm]	U grzał. [V]	I grzał. [A]	P grzał. [kW]	Wydajność powietrza [m ³ /h]	n [obr/min]	P went. [W]	U went. [V]	Masa [kg]
AGE-1-3	502	300	245	100	400	4,5	3	450	1300	32	230	13
AGE-2-6	502	365	245	125	400	9	6	850	1300	46	230	16
AGE-3-9	502	465	255	150	400	13	9	1450	1300	64	230	19
AGE-4-12	502	465	255	150	400	17	12	1450	1300	64	230	21
AGE-5-18	502	515	325	160	400	27	18	2100	1400	120	230	28
AGE-6-27	502	575	375	180	400	39	27	2900	1400	200	230	34

L_{min} – minimalna odległość zamontowania aparatu od ściany.

Aparaty wyposażone są w stopki o wysokości 10mm.

Moce cieplne aparatów i przyrosty temperatury powietrza (tabela II).

Wielkość aparatu	Stopień załączenia grzałek					
	I		II		III	
	P [kW]	Δt [°C]	P [kW]	Δt [°C]	P [kW]	Δt [°C]
AGE-1-3	3	19	-	-	-	-
AGE-2-6	3	10	6	21	-	-
AGE-3-9	6	12	9	18	-	-
AGE-4-12	6	12	9	18	12	24
AGE-5-18	6	8	12	17	18	25
AGE-6-27	9	9	18	17	27	26

Głośność pracy aparatów

Wielkość aparatu	Głośność [dB(A)] z odległości 1m
AGE-1-3	51
AGE-2-6	53
AGE-3-9	61
AGE-4-12	61
AGE-5-18	61
AGE-6-27	63

5. TRANSPORT

Aparaty dostarczane są w całości, opakowane z zewnątrz folią. W opakowaniach mogą być przewożone dowolnymi środkami transportu zabezpieczającymi je przed opadami atmosferycznymi i zanieczyszczeniami.



Przesyłki dostarczane przez firmy spedycyjne należy sprawdzać w momencie odbioru (oznaczenie na opakowaniu).

W przypadku stwierdzenia uszkodzeń podczas transportu należy natychmiast zgłosić reklamację w firmie spedycyjnej. Braki w dostawie lub szkody transportowe mogą być regulowane wyłącznie z ubezpieczenia transportowego, jeśli firma spedycyjna potwierdzi powstałe szkody.

6. ZALECENIA BEZPIECZEŃSTWA



Aparat elektryczny należy użytkować zgodnie z niniejszą instrukcją obsługi.



Uruchomienie, montaż, podłączenie, przeglądy i naprawy aparatu powinny być wykonywane przez osobę posiadającą odpowiednie uprawnienia elektryczne.



Wszelkie prace naprawcze lub konserwacyjne należy wykonywać przy wyłączonym napięciu.



Aparat należy chronić przed wilgocią i nie należy nagrzewnicy czyścić wilgotnymi ścierkami.



Urządzenie może być eksploatowane tylko gdy jest w pełni sprawne, w przypadku awarii natychmiast odciąć dopływ energii elektrycznej.



Przed podłączeniem aparatu nagrzewnicy sprawdzić stan instalacji elektrycznej w szczególności przyłącza elektrycznego.



Urządzenie może być eksploatowana tylko po jego uprzednim uziemieniu.



Urządzenie musi być na stałe podłączone do instalacji elektrycznej wyposażonej w bezpiecznik różnicowo-prądowy oraz zacisk ochronny (uziemiający).



Termostat zabezpieczający nagrzewnicę przed przegrzaniem musi być włączony w układ sterowania nagrzewnicy.



Niedopuszczalne jest załączenie aparatu bez załączonego wentylatora.



Stan beznapięciowy można uzyskać tylko przy wyjęciu wtyczki kabla zasilającego z gniazda wtykowego.

Ze względu na budowę urządzenie nie emituje szkodliwego promieniowania.

Uwaga dla użytkownika!

Instalowanie lub eksploatowanie aparatu ogrzewczo-wentylacyjnego niezgodnie z instrukcją obsługi grozi uszkodzeniem aparatu oraz spowoduje utratę gwarancji.

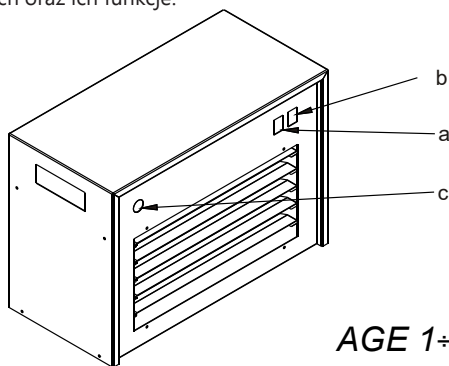
Pomimo, że urządzenie zaprojektowano i wykonano zgodnie z wymogami norm, według ich stanu w momencie uruchamiania produkcji, to prawdopodobieństwo wystąpienia urazu lub utraty zdrowia przy eksploatacji urządzenia jest nie do uniknięcia. Prawdopodobieństwo to jest związane z częstotliwością dostępu do urządzenia w trakcie jego użytkowania, czyszczenia czy naprawy, obecnością osób w strefie niebezpiecznej, postępowaniu niezgodnym z zasadami bezpieczeństwa opisanymi w instrukcji.

Ciężkość urazu ciała lub pogorszenia stanu zdrowia zależy od wielu czynników, które tylko częściowo można przewidzieć uwzględniając w konstrukcji urządzenia, opisując i ostrzegając w instrukcji obsługi.

Dlatego istnieje ryzyko resztkowe w przypadku niedostosowania się przez obsługującego do zaleceń i wskazówek zawartych w instrukcji.

7. MONTAŻ

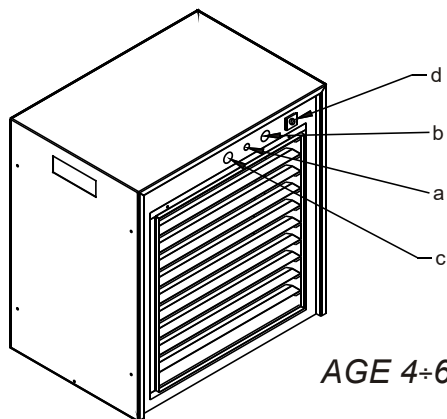
Aparaty AGE (wielkości 1-6) umieszcza się zwykle przy ścianach lub słupach konstrukcyjnych z zachowaniem odległości między nimi i wlotem powietrza do wentylatora równej 0,5 średnicy wentylatora L_{min} (tab. I). Rysunki poniżej (rys. 2 i 3) przedstawiają rozmieszczenie elementów obsługowych w aparatach oraz ich funkcje.



AGE 1÷3

Rys. 2. Rozmieszczenie elementów obsługowych oraz ich funkcje.

- a - przycisk sterowniczy klawiszowy: I - załącza, O - wyłącza wentylator,
- b - przycisk sterowniczy klawiszowy: O - wyłączenie zespołu grzewczego, pozycje 1 lub 2 załączenie zespołu grzewczego,
- c - przycisk (kolor czerwony): kasuje alarm przekroczenia dopuszczalnej temperatury elementów grzejnych;

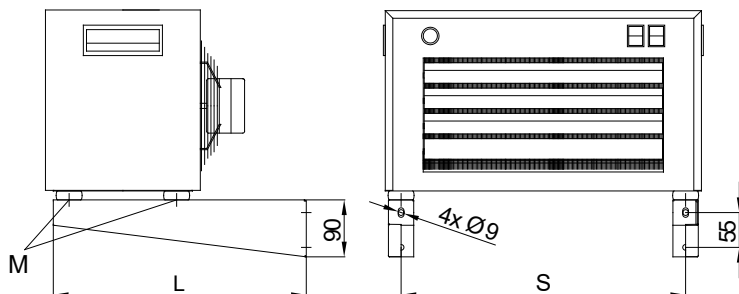


AGE 4÷6

Rys. 3. Rozmieszczenie elementów obsługowych oraz ich funkcje.

- a - lampka sygnalizacyjna: sygnalizuje pracę wentylatora, zapala się po wciśnięciu przycisku sterowniczego (START) (b),
- b - przycisk sterowniczy - START (kolor zielony): załącza wentylator,
- c - przycisk sterowniczy - STOP (kolor czerwony): wyłącza całkowicie aparat,
- d -sterownik: pozycja 0 - wyłączenie zespołu grzewczego, pozycja 1, 2 lub 3 - załączenie zespołu grzewczego;

Aparaty mogą być zawieszane na ścianie za pomocą wsporników ściennych (dwa na komplet - lewy i prawy) dostępnych jako wyposażenie dodatkowe do aparatów AGE.



Zawieszenie aparatów AGE			
Wielkość aparatu	Wspornik	L	S
AGE-1-3	WS-AGE-1,2	400	450
AGE-2-6			
AGE-3-9	WS-AGE-3,4	430	
AGE-4-12			
AGE-5-18	WS-AGE-5,6	550	440
AGE-6-27			

M - odkręcić śruby i dokręcić je poprzez wsporniki

8. INSTALACJA ELEKTRYCZNA



Wykonanie instalacji elektrycznej i podłączenie zasilenia do aparatu elektrycznego musi być wykonane zgodnie z odpowiednimi wymaganiami norm i przepisów budowlanych.



Podłączenia elektryczne aparatu mogą być wykonywane jedynie przez uprawnionego elektryka zaznajomionego z instrukcją obsługi.



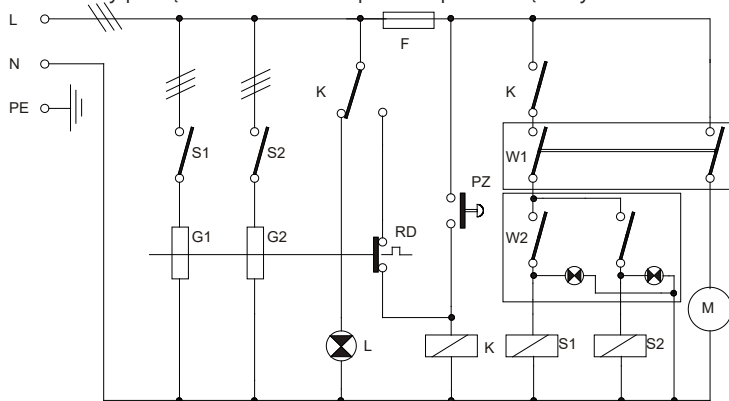
Przed przystąpieniem do podłączenia należy upewnić się czy wartość napięcia oraz częstotliwość sieci zasilającej są zgodne z danymi podanymi na tabliczkach znamionowych aparatów. W przypadku niezgodności nie należy podłączać urządzenia.

Zasilanie aparatów elektrycznych powinno być napięciem (3~400V/50Hz) z rozdzielniczy głównej wyposażonej w wyłącznik główny, zabezpieczenie różnicowe i zacisk ochronny(uziemiający). Poza tym podłączenie elektryczne należy wykonać uwzględniając zarówno urządzenie odłączające (w którym odległość między stykami wszystkich biegunów wynosi nie mniej niż 3mm) umieszczone bezpośrednio przy aparacie. Przekroje przewodów zasilających należy dobrać do mocy instalowanego aparatu i rodzaju przyłącza sieciowego z uwzględnieniem odnośnych przepisów właściwego zakładu energetycznego. Przewód zasilający aparat zakończony jest wtyczką, którą należy włożyć do gniazda wtykowego z bolcem uziemiającym.



Aparat ma być połączony zgodnie ze schematami umieszczonymi wewnątrz instrukcji montażu i obsługi.

Przykładowe schematy podłączeń i sterowania aparatów podane są na rysunkach 4 i 5.



SPIS ELEMENTÓW :

K - przekaźnik

W2 - przeł. mocy grzewczej: W2.6; 16A/250V

Rd - zabezpieczenie termiczne;

L - lampka LED;

S1,S2 - styczniki załączania elementów grzewczych

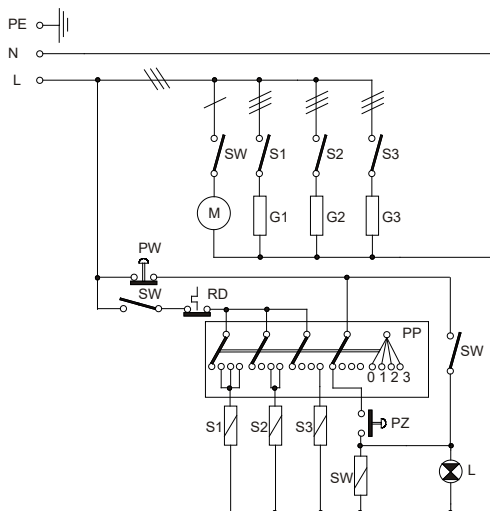
W1 - włącznik: W34.2; 16A/250V

PZ - przycisk sterujący: FT22; 380V/1,6A

M - silnik;

G1,G2 - elementy grzejne: 1000W, 2000W/230V

Rys. 4 Schemat elektryczny AGE 1-3, AGE 2-6, AGE 3-9



SPIS ELEMENTÓW :

PZ, PW - przycisk sterujący: FT22; 380V/1,6A

RD - zabezpieczenie termiczne

S1, S2, S3, SW - styczniki zał. elem. grzejnych

G1, G2, G3 - elementy grzejne: 1000W, 2000W/230V

L - lampka LED

M - silnik

PP - przełącznik wyboru mocy

Rys. 5 Schemat elektryczny AGE 4-12, AGE 5-18, AGE 6-27

9. AUTOMATYKA

Standardowym wyposażeniem nagrzewnic jest **TERMOSTAT** (przylegający do elementów grzałek) dla ograniczenia i monitorowania temperatury powietrza wylotowego, w przypadku zakłóceń w przepływie powietrza (np. awaria wentylatora). Zakres nastaw termostatu jest od 0°C do 100°C ze stałą histerezą równą 3°C. Temperatura monitorowania nastawiona fabrycznie jest na 80°C, natomiast temperatura ogranicznika jest zawsze o 20°C większa od temperatury ustawionej. Jako dodatkowa opcja, aparaty mogą być wyposażone w następujące elementy automatyki:

- » **TERMOSTAT POMIESZCZENIOWY (ON-OFF)** z pokrętkiem nastawy temperatury (wykorzystywany dla wielkości AGE-1, AGE-2, AGE-3), utrzymuje ustawioną temperaturę w pomieszczeniu.
- » **REGULATOR TEMPERATURY** (dwu stopniowy) - kontrolujący i regulujący temperaturę w pomieszczeniu. Wykorzystywany dla wielkości AGE-4 i powyżej.
- » **ZEGAR STERUJĄCY:** do programowania czasu pracy nagrzewnicy.

W przypadku zamówienia elementów automatyki z aparatem firma dostarcza również dodatkowy schemat połączeń elektrycznych.

10. URUCHOMIENIE URZĄDZENIA

Po zapoznaniu się z instrukcją obsługi należy:

1. Sprawdzić stan połączeń ochrony dodatkowej;
2. Sprawdzić napięcie zasilające zgodnie z tabliczka znamionową;
3. Włożyć wtyczkę przewodu przyłączeniowego do gniazda wtyki z bolcem uziemiającym;
4. Załączyć urządzeniem odłączającym zasilanie nagrzewnicy.

Kolejne kroki należy wykonywać zgodnie z wielkością aparatu AGE:

Aparaty AGE-1, AGE-2, AGE-3:

Przed uruchomieniem aparatu należy:

- » przycisk sterowniczy klawiszowy (b) ustawić w pozycji 0.
- » wcisnąć przycisk sterowniczy klawiszowy (a); zostanie załączony wentylator.
- » przyciskiem sterowniczym klawiszowym (b) włączyć zespół grzewczy; zapali się lampka podświetlająca w klawiszu.

Po zakończeniu pracy aparatu należy:

- » przyciskiem (b) wyłączyć zespół grzewczy;
- » przyciskiem (a) wyłączyć aparat.

W przypadku zaniku najeścia lub innych zakłóceń podczas pracy należy:

- » wcisnąć przycisk (c)
- » ponowić uruchomienie aparatu j.w.

Aparaty AGE-4, AGE-5, AGE-6:

Przed uruchomieniem aparatu należy:

- » sterownik (d) ustawić w pozycji 0;
- » wcisnąć przycisk (b) (kolor zielony); zapali się lampka sygnalizacyjna (zielona) oraz zostanie załączony wentylator;
- » sterownikiem (d) włączyć zespół grzewczy pozycja 1, 2 lub 3, zapali się lampka sygnalizacyjna (żółta)

Po zakończeniu pracy aparatu należy:

- » sterownikiem (d) wyłączyć zespół grzewczy -pozycja 0;
- » przyciskiem (c) (kolor czerwony) wyłączyć aparat.

11. NAPRAWA, KONSERWACJA I WYCOFANIE Z EKSPLOATACJI



Wszelkie prace naprawcze i konserwacyjne należy wykonywać przy wyłączonym napięciu.

W zależności od stopnia zanieczyszczenia powietrza, ale nie rzadziej niż raz w roku sprawdzić stan zanieczyszczenia pyłem nagrzewnicy. W przypadku nadmiernego nagromadzenia zanieczyszczeń nagrzewnicę należy przedmuchać sprężonym powietrzem.



Zanieczyszczenie nagrzewnicy obniża wydajność powietrza oraz moc grzewczą.

Po wycofaniu z eksploatacji urządzenie należy przekazać do wyspecjalizowanego punktu odbioru surowców wtórnych.

12. WYKRYWANIE I USUWANIE USTEREK

Aparat nie załącza się:

- » brak zasilania spowodowany zadziałaniem zabezpieczeń w instalacji elektrycznej;
- » brak lub zbyt mały napływ powietrza (awaria wentylatora, zabrudzenie nagrzewnicy).

Niska temperatura na wyjściu aparatu:

- » za niskie napięcie w instalacji elektrycznej (przeciążenie instalacji elektrycznej zasilającej nagrzewnicę);
- » zanieczyszczona nagrzewnica (przeyczyścić zgodnie z rozdziałem konserwacja i naprawa);
- » sprawdzić czy przełącznik mocy grzewczej jest w pozycji maksymalnej.

Jeżeli nie występuje żadna z uwaga i zmian, urządzenie powinno być sprawdzone przez serwis Juwent lub wykwalifikowanego instalatora.

Opis niesprawności	Możliwe przyczyny niesprawności	Sposób zapobiegania/usunięcia
zbyt głośna praca urządzenia	niezachowanie minimalnej odległości od ściany lub stropu	stosować odległości zalecane instrukcją
	niewłaściwe parametry zasilającej sieci elektrycznej	użytkować urządzenie tylko w przypadku zgodności parametrów sieci zasilającej i urządzenia
	zdlawienie wylotu powietrza żaluzjami kratki wylotowej	uniknąć znacznego zamykania żaluzji kratki wylotowej na wysokich stopniach prędkości
	drgania wentylatora, ocieranie łopatek o elementy nieruchome niecentryczne zamocowanie wentylatora w jego płycie nośnej	sprawdzić poprawność mocowania wentylatora oraz pewność mocowania innych elementów urządzenia
wentylator nie pracuje	nieprawidłowe lub niepewne połączenia elektryczne niewłaściwe parametry zasilającej sieci elektrycznej (brak trzech faz w silnikach trójfazowych) uszkodzenie silnika wentylatora uszkodzenie elementów sterowania pracą wentylatora	sprawdzić i ewentualnie poprawić: 1) zgodność połączeń elektrycznych ze schematami w instrukcji 2) pewność połączeń na zaciskach elektrycznych 3) parametry sieci zasilającej

13. INFORMACJE

We wszystkich sprawach dotyczących aparatów AGE prosimy o kontakt do Zakładu Produkcyjnego JUWENT lub do naszych Przedstawicielstw.

III. WARUNKI GWARANCJI

1. JUWENT Szymański, Nowakowski Spółka jawna z siedzibą w Rykach przy ul. Lubelskiej 31, zwana w dalszej treści Gwarantem, udziela Nabywcy gwarancji prawidłowego działania urządzenia z zastrzeżeniem wymogu jego eksploatacji zgodnej z warunkami określonymi w instrukcji obsługi i na warunkach określonych poniżej.
2. Gwarancja zostaje udzielona na okres 24 miesięcy, licząc od daty zakupu uwidocznionej w niniejszej karcie gwarancyjnej z możliwością jej specjalnego przedłużenia zgodnie z oddzielną umową i wyszczególnionego w Specjalnych Warunkach Gwarancyjnych.
3. Gwarancja obejmuje usuwanie usterek technicznych urządzenia powstałych w wyniku jego eksploatacji zgodnie z instrukcją obsługi, ujawnionych w okresie gwarancji. Postanowienia gwarancji obowiązują na terytorium Rzeczypospolitej Polskiej.
4. Z tytułu udzielonej gwarancji Gwarant nie odpowiada za utratę spodziewanych korzyści i poniesione przez Nabywcę koszty wynikłe z okresowej niemożności użytkowania urządzenia.
5. Do realizacji uprawnień Nabywcy wynikających z gwarancji wymagane jest dostarczenie Gwarantowi na jego koszt reklamowanego urządzenia wraz z kartą gwarancyjną
6. Reklamujący dostarcza urządzenie w oryginalnym opakowaniu fabrycznym, w przypadku braku opakowania fabrycznego reklamowane urządzenie powinno być dostarczone do naprawy przez Nabywcę w sposób zapewniający bezpieczny transport. Ryzyko przypadkowego uszkodzenia urządzenia w transporcie obciąża zawsze stronę, która przesyłkę do przewoźnika.
7. Ujawnione w okresie gwarancyjnym wady będą usuwane przez Gwaranta nieodpłatnie. Wybór sposobu realizacji zobowiązań wynikających z udzielonej Nabywcy gwarancji należy do Gwaranta, który może usunąć wadę przez naprawę lub wymianę uszkodzonego podzespołu ewentualnie wymianę urządzenia. Wycofane z eksploatacji urządzenie i/lub wadliwe podzespoły przechodzą na własność Gwaranta.
8. Gwarancja ulega przedłużeniu o okres, w którym Nabywca pozbawiony był możliwości używania urządzenia.
9. Gwarant podejmie starania aby naprawa została dokonana bez zbędnej zwłoki, w terminie do 14 dni roboczych od daty dostarczenia urządzenia. W uzasadnionych przypadkach, o których Gwarant powiadomi Nabywcę, termin ten może ulec wydłużeniu np. o czas importu zaopatrzeniowego, lub w przypadku gdy zaistnieje konieczność przeprowadzenia ekspertyzy lub badań laboratoryjnych w wyspecjalizowanych placówkach.
10. Gwarant odpowiada wyłącznie za wady tkwiące w sprzedanym urządzeniu. Nie są objęte gwarancją uszkodzenia powstałe po jego sprzedaży z innych przyczyn, a w szczególności:
 - a) uszkodzenia mechaniczne (w tym także przez mikrocząsteczki występujące w środowisku pracy urządzenia), termiczne, chemiczne, oraz o charakterze losowym lub wywołane czynnikami atmosferycznymi,
 - b) uszkodzenia powstałe na skutek nieprzestrzegania typowych lub nakazanych w instrukcji obsługi zasad eksploatacji urządzenia, montażu lub użytkowania urządzenia niezgodnie z przeznaczeniem oraz inne uszkodzenia wywołane przez działanie lub zaniechanie Nabywcy,
 - c) uszkodzenia będące wynikiem wadliwego działania systemu, w którym urządzenie zostało zabudowane lub było eksploatowane,
 - d) uszkodzenia powstałe w wyniku niewykonania czynności, do których zgodnie z instrukcją obsługi zobowiązany był Nabywca np. okresowe czyszczenie, konserwacja, regulacja itp.
 - e) uszkodzenia wynikłe z powodu stosowania materiałów lub części ulegających normalnemu eksploatacyjnemu zużyciu innych niż zalecane przez Gwaranta w instrukcji obsługi.
 - f) uszkodzenia będące następstwem stosowania zasilania elektrycznego urządzenia (lub systemu, w którym to urządzenie funkcjonuje) niezgodnego z normą, a w przypadku także zasilania urządzenia wodą, uszkodzenia będące wynikiem stosowania wody (wody zasilającej i/lub wody kotłowej) o parametrach innych niż przewidziane w obowiązującej normie (PN-93/C-04607)
 - g) uszkodzenia powstałe w wyniku obsługi i/lub konserwacji urządzenia w sposób niezgodny z instrukcją i/lub przez osoby do tego nieupoważnione.
11. Gwarancja nie obejmuje także:
 - a) czynności wykonywanych przez Nabywcę zgodnie z zaleceniami zawartymi w instrukcji obsługi urządzenia w ramach normalnej konserwacji i przeglądów,
 - b) kosztów dojazdu i pracy serwisu Gwaranta lub podmiotu przezeń delegowanego w przypadku, gdy wezwanie gwarancyjne okaże się bezzasadne.
12. Potwierdzeniem dochowania terminów i zakresu czynności przewidzianych dla serwisu urządzenia jest adnotacja dokonana przez przeszkolonego pracownika poczyniona w Karcie Przeglądów i Konserwacji urządzenia.
13. Gwarant nie odpowiada za szkody poniesione przez Kupującego lub osoby trzecie powstałe wskutek nie dochowania przez Nabywcę warunków określonych powyżej.
14. W przypadku wykonywania przez Gwaranta serwisu w miejscu zamontowania urządzenia Nabywca udostępni Gwarantowi swobodny dostęp do pomieszczeń, w których znajdują się urządzenia.
15. W przypadku urządzeń zamontowanych na wysokości, uniemożliwiającej dostęp z powierzchni podłogi, Nabywca zapewni zgodne z przepisami BHP rusztowania lub mobilne zwyżki i urządzenia transportu pionowego.
16. Demontaż urządzenia z systemu elektrycznego i/lub hydraulicznego dokonuje Nabywca.
17. Reklamacje należy składać pod adres Gwaranta pisemnie / faxem / e-mailem na formularzu zgłoszenia serwisowego.
18. Gwarant odmówi wykonania czynności gwarancyjnych (serwisu okresowego lub naprawy) w przypadku niuregulowania Gwarantowi ceny za urządzenie lub za wcześniejszą usługę.

DATA SPRZEDAŻY

PIECZĘĆ I PODPIS

Specjalne Warunki Gwarancyjne:

Przedłużenie okresu gwarancyjnego do miesięcy.

Inne:

PIECZĘĆ I PODPIS

TYP URZĄDZENIA:	
NUMER FABRYCZNY:	
ROK PRODUKCJI:	

IV. PROTOKÓŁ ROZRUCHU URZĄDZENIA

Data uruchomienia	Wykonawca uruchomienia pieczęć / nazwisko i podpis	Prąd silnika [A]	Przedstawiciel użytkownika pieczęć / nazwisko i podpis	Uwagi

V. KARTA PRZEGLĄDÓW I KONSERWACJI*

Data przeglądu	Wykonawca przeglądu pieczęć / nazwisko i podpis	Zakres czynności obsługowych	Uwagi

* Przegląd urządzenia zgodnie z rozdziałem Naprawa i Konserwacja w Instrukcji Obsługi

VI. ZGŁOSZENIE SERWISOWE

Data wypełnienia:

Rodzaj zgłoszenia GWARANCYJNE POGWARANCYJNE ODPLATNE

Użytkownik urzędnia (nazwa)	
Osoba do kontaktu	
Adres użytkownika	
Telefon, fax oraz e-mail	
Typ urzędnia	
Nr fabryczny	
Rok produkcji	
Rozruchu dokonał	

Opis uszkodzenia:

UWAGA:

PO SKOPIOWANIU I WYPEŁNIENIU PRZEŚLIJ ZGŁOSZENIE NA FAX LUB E-MAIL RAZEM Z KOPIĄ PROTOKOŁU URUCHOMIENIA.

Firma JUWENT przyjmuje zgłoszenia wypełnione czytelnie i kompletnie.

W przypadku zgłoszenia nieuzasadnionej reklamacji zgłaszający zostanie obciążony kosztami serwisu.

Data wystawienia gwarancji

Nr zlecenia

(pieczęćka firmowa)

.....

.....