

## WENTYLATORY KANAŁOWE WKO



- I. PRZEDSTAWICIELSTWA FIRMY
- II. ORYGINALNA INSTRUKCJA OBSŁUGI
- III. WARUNKI GWARANCJI
- IV. PROTOKÓŁ ROZRUCHU URZĄDZENIA
- V. KARTA PRZEGLĄDÓW I KONSERWACJI
- VI. ZGŁOSZENIE SERWISOWE
- VII. WYKAZ PODZESPOŁÓW ZAINSTALOWANYCH W URZĄDZENIU



**Przed przystąpieniem do prac dokładnie zapoznaj się z instrukcją obsługi.**

## I. PRZEDSTAWICIELSTWA FIRMY

### **Białystok**

+48 692 478 020  
e-mail: bialystok@juwent.com.pl

### **Gdańsk**

+48 692 473 056  
e-mail: gdansk@juwent.com.pl

### **Kielce**

+48 606 618 860  
e-mail: kielce@juwent.com.pl

### **Kraków**

30-207 Kraków  
+48 664 197 142  
e-mail: krakow@juwent.com.pl

### **Lublin**

+48 692 476 090  
e-mail: lublin@juwent.com.pl

### **Łódź**

ul. Zamojska 16  
93-486 Łódź,  
+48 42 682 70 55  
+48 600 438 028  
e-mail: lodz@juwent.com.pl

### **Poznań**

+48 692 473 053  
e-mail: poznan@juwent.com.pl

### **Rzeszów**

ul. Baczyńskiego 1  
35-210 Rzeszów,  
+48 17 853 50 09  
+48 660 771 537  
e-mail: rzeszow@juwent.com.pl

### **Szczecin**

+48 608 539 432  
e-mail: szczecin@juwent.com.pl

### **Śląsk**

Al. Walentego Roździeńskiego188B,  
40-203 Katowice  
+48 32 293 54 47  
+48 604 978 536  
e-mail: slask@juwent.com.pl

### **Warszawa**

+48 600 998 676  
+48 602 195 709  
e-mail: warszawa@juwent.com.pl

### **Wrocław**

ul. Wodzisławska 16  
02-017 Wrocław  
+48 601 974 999  
+48 693 861 882  
e-mail: wroclaw@juwent.com.pl

## **II. ORYGINALNA INSTRUKCJA OBSŁUGI**

### **WENTYLATORY KANAŁOWE WKO wielkości 10 - 35**

# SPIS TREŚCI

1. PRZEZNACZENIE	5
2. OPIS URZĄDZENIA	5
3. OZNACZENIA	5
4. DANE TECHNICZNE	5
5. TRANSPORT	6
6. MONTAŻ	6
7. ZALECENIA BEZPIECZEŃSTWA	6
8. INSTALACJA ELEKTRYCZNA	7
9. AUTOMATYKA	9
10. URUCHOMIENIE URZĄDZENIA	9
11. NAPRAWA, KONSERWACJA I WYCOFANIE Z EKSPLOATACJI	9
12. USUWANIE NIESPRAWNOŚCI	10
13. INFORMACJE	10

## 1. PRZEZNACZENIE

Wentylatory kanałowe przeznaczone są do stosowania w instalacjach wentylacyjnych nawiewnych i wyciągowych wykonywanych w budownictwie przemysłowym i ogólnym.

Przepływające powietrze może być zanieczyszczone oparami i gazami korodującymi oraz zanieczyszczone pyłami w granicach dopuszczalnych przepisami ze względu na ochronę środowiska.

**Wentylatory mogą pracować w dowolnej pozycji.**



Dopuszczalna temperatura usuwanego powietrza do +50°C.



Wentylatory nie mogą pracować w atmosferze o wilgotności przekraczającej 90%.



Stosowanie wentylatorów w atmosferze zagrożonej wybuchem jest niedopuszczalne.

## 2. OPIS URZĄDZENIA

Typoszereg wentylatorów zawiera 5 wielkości.

Wentylatory składają się z:

- » obudowy wykonanej z tworzywa z króćcami przyłączeniowymi do przewodów instalacji wentylacyjnych;
- » wysoko sprawnego wirnika promieniowego z silnikiem umieszczonym wewnątrz wirnika.

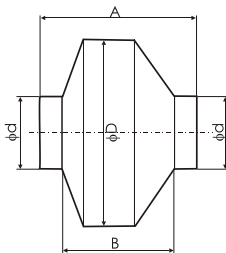
## 3. OZNACZENIA

Wentylator kanałowy

WKO -

Wielkość 10; 12,5; 16; 20; 25; 31,5

## 4. DANE TECHNICZNE



Wielkość wentylatora	Ød [mm]	ØD [mm]	A [mm]	B [mm]	Masa [kg]
WKO-10	100	255	215	155	5,5
WKO-12,5	125	255	215	155	5,5
WKO-16	160	345	225	165	7
WKO-20	200	340	250	190	8
WKO-25	250	340	250	190	8
WKO-31,5	315	405	285	225	9,5

Parametry otoczenia wentylatora i silnika ( dla wszystkich wielkości ):

Zakres temperatury powietrza	Max wilgotność powietrza	Max zawartość pyłu	Parametry silnika	
			IP	Klasa izolacji
od -20°C do + 55°C	90%	5 mg/m <sup>3</sup>	44	F

Głośność pracy wentylatorów

Wielkość wentylatora	Głośność pracy w punkcie 1	
	Energia akustyczna kierowana do kanału od strony ssącej i tłocznej Lwa [dB(A)]	Poziom ciśnienia akustycznego w otoczeniu wentylatora Lp [dB(A)]*
WKO-10	64	47
WKO-12,5	65	49
WKO-16	68	53
WKO-20	69	55
WKO-25	70	57
WKO-31,5	73	61

\*Poziom ciśnienia akustycznego w otoczeniu wentylatora z odległości 1m przy chłonności akustycznej pomieszczenia A=20m<sup>2</sup> i współczynnika kierunkowego Q=2.

## 5. TRANSPORT

Wentylatory dostarczane są w całości w kartonowych opakowaniach. Z wentylatorem dostarczana jest Książka Wyrobu.



Wentylatory powinny być transportowane w sposób uniemożliwiający uszkodzenia mechaniczne. Należy je chronić przed uderzeniami oraz nie umieszczać ciężkich przedmiotów na opakowaniach.

## 6. MONTAŻ

Wentylatory mogą być montowane w dowolnej pozycji.

Można je przyłączać do przewodów okrągłych, do przewodów typu „spiro” oraz do przewodów elastycznych przy wykorzystaniu opasek zaciskowych.

Wentylatory przewiduje się podwieszać w sposób stosowany przy podwieszeniach przewodów wentylacyjnych z uwzględnieniem masy wentylatorów. Przy podwieszaniu wentylatorów zaleca się stosowanie amortyzatorów zapobiegających przenoszeniu drgań.

## 7. ZALECENIA BEZPIECZEŃSTWA



Wentylatory należy użytkować zgodnie z instrukcją obsługi.



Montaż, podłączenie, uruchomienie, przeglądy i naprawy wentylatorów powinny być wykonane przez uprawnionego instalatora, a w przypadku prac elektrycznych przez osobę posiadającą wymagane uprawnienia do prac elektrycznych.

Wszystkie prace konserwacyjne i naprawcze należy wykonać przy wyłączonym napięciu.



W przypadku awarii wentylatora należy natychmiast wyłączyć dopływ prądu do silnika.



Wentylator może pracować tylko przy poprawnie działających zabezpieczeniach elektrycznych. Musi być na stałe podłączony do instalacji elektrycznej wyposażonej w zacisk ochronny (uziemiający), bezpiecznik różnicowo-prądowy i wyłącznik serwisowy. Należy uważać aby nie zamienić przewodu ochronnego z zasilającymi.



Wentylatory przeznaczone są do montażu z przewodami wentylacyjnymi zapewniającymi osłonę wirnika wentylatora. Jeżeli długość przewodów przyłącznych po obu stronach wentylatora jest mniejsza niż 0,8m należy stosować kratki osłonowe w przewodzie.



Przy instalacji wentylatora jako wyciągowy w pomieszczeniach, w których jest kocioł grzewczy należy sprawdzić czy pomieszczenie ma wystarczającą powierzchnię otworów dla napływu powietrza dla prawidłowego spalania.

Ze względu na budowę urządzenie nie emituje szkodliwego promieniowania.

### **Uwaga dla użytkownika! Instalowanie lub eksploataowanie wentylatora niezgodnie z instrukcją obsługi grozi jego uszkodzeniem oraz spowoduje utratę gwarancji.**

Pomimo, że urządzenie zaprojektowano i wykonano zgodnie z wymogami norm, według ich stanu w momencie uruchamiania produkcji, to prawdopodobieństwo wystąpienia urazu lub utraty zdrowia przy eksploatacji urządzenia jest nie do uniknięcia. Prawdopodobieństwo to jest związane z częstotliwością dostępu do urządzenia w trakcie jego użytkowania, czyszczenia czy naprawy, obecnością osób w strefie niebezpiecznej, postępowaniu niezgodnym z zasadami bezpieczeństwa opisanymi w instrukcji.

Ciężkość urazu ciała lub pogorszenia stanu zdrowia zależy od wielu czynników, które tylko częściowo można przewidzieć uwzględniając w konstrukcji urządzenia, opisując i ostrzegając w instrukcji obsługi.

Dlatego istnieje ryzyko resztkowe w przypadku niedostosowania się przez obsługującego do zaleceń i wskazówek zawartych w instrukcji.

## **8. INSTALACJA ELEKTRYCZNA**

Wykonanie instalacji elektrycznej i podłączenie zasilania do wentylatora musi być wykonane zgodnie z odpowiednimi wymaganiami norm i przepisów budowlanych.

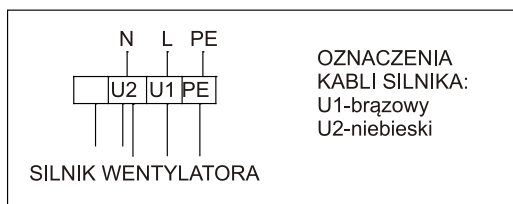
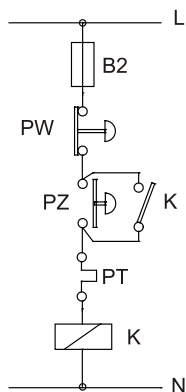
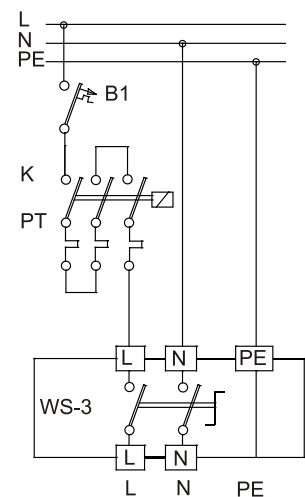


Podłączenia elektryczne wentylatora mogą być wykonywane przez osoby legitymujące się odpowiednimi kwalifikacjami i uprawnieniami do prowadzenia prac elektrycznych, oraz zaznajomionymi z poniższą instrukcją.

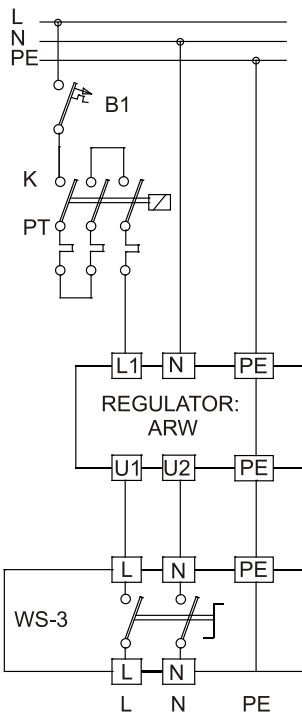
Przed przystąpieniem do podłączenia należy upewnić się czy wartość napięcia, oraz częstotliwość sieci zasilającej są zgodne z informacjami podanymi na tabliczkach znamionowych silników. W przypadku niezgodności nie należy podłączać wentylatora.

Podłączenie elektryczne silnika należy wykonać uwzględniając zarówno wyłącznik serwisowy WS-3 umieszczony bezpośrednio przy wentylatorze i zabezpieczenia przeciążeniowe, zwarciove. Podstawowym napięciem zasilania jest 230V/50Hz - silniki jednofazowe, doprowadzonym z rozdzielni głównej wyposażonej w bezpiecznik różnicowo-prądowy.

Przykładowe schematy podłączeń (Rys. 1, 2)



Rys. 1 Schemat podłączenia i sterowania wentylatorów WKO



Rys. 2 Schemat podłączenia i sterowania wentylatorów WKO z regulatorem obrotów ARW

#### OZNACZENIA DO SCHEMATÓW:

PT - Zabezpieczenie nadprądowe silnika  
 PZ - Przycisk sterujący załączający  
 B1, B2- Bezpieczniki  
 PE - Zacisk ochronny

K - Stycznik  
 PW - Przycisk sterujący wyłączający  
 WS-3 - Wyłącznik serwisowy  
 ARW - Regulator obrotów



## 9. AUTOMATYKA

Do wentylatorów możemy dostarczyć:

- » regulatory prędkości obrotowej: ARW-1,2 (WKO-10; WKO-12,5; WKO-16; WKO-20; WKO-20) i ARW-3 (WKO-31,5);
- » termostaty pomieszczeniowe TP;
- » termostaty pomieszczeniowe z programatorem czasowym TPP;
- » skrzynki zasilająco-sterujące ZS (wyposażone w: wyłącznik główny, wyłączniki nadprądowe, zwarciowe, lampki sygnalizacyjne) przeznaczone do współpracy i sterowania elementami automatyki j.w.

Z jednej skrzynki sterującej możliwe jest sterowanie zespołem wentylatorów jednym termostatem. W przypadku zamówienia automatyki z wentylatorem firma dostarcza również schemat elektryczny wentylatora i automatyki.

## 10. URUCHOMIENIE URZĄDZENIA

Przed uruchomieniem należy:

- » sprawdzić poprawność zamocowania wentylatora;
- » sprawdzić prawidłowość podłączenia silnika elektrycznego (zgodnie ze schematem elektrycznym);
- » sprawdzić czy wirnik wentylatora obraca się swobodnie (nie ociera o obudowę).

Po wykonaniu ww. czynności można włączyć wentylator.

## 11. NAPRAWA, KONSERWACJA I WYCOFANIE Z EKSPLOATACJI

Wentylatory przeznaczone są do pracy ciągłej.

Przynajmniej raz w roku należy sprawdzić stan silnika wentylatora (łożyska silnika nie wymagają okresowego smarowania) i ewentualnie usunąć zauważone usterki zgodnie z zaleceniami producenta silników.

W zależności od stopnia zanieczyszczenia powietrza ale nie rzadziej niż raz w roku należy oczyścić z brudu i kurzu wirnik wentylatora.

Wentylator czyścić wilgotną ściereczką i nie stosować żadnych agresywnych środków czyszczących.



Wszelkie prace naprawcze i konserwacyjne należy wykonywać przy wyłączonym napięciu.



Stosowanie myjek wysokociśnieniowych jest niedopuszczalne.

**Po wycofaniu z eksploatacji urządzenie należy przekazać do wyspecjalizowanego punktu odbioru surowców wtórnych.**

## 12. USUWANIE NIESPRAWNOŚCI

Opis niesprawności	Możliwe przyczyny niesprawności	Sposób zapobiegania/usunięcia
Wentylator nie pracuje	Niewłaściwe podłączenie zasilania	Sprawdzić poprawność podłączenia zasilania.
	Zablokowany wirnik	Usunąć przyczynę blokady
	Uszkodzony silnik	Zgłosić w dziale serwisu firmy JUWENT
Mała wydajność wentylatora	Niewłaściwy kierunek obrotów wirnika (niezgodny z oznaczeniem na obudowie wentylatora)	Zmienić biegunowość podłączenia zasilania
	Zanieczyszczenie kratki wlotowej wentylatora	Oczyścić kratkę wlotową
Duże drgania wentylatora	Niepoprawne połączenie wentylator – podstawa dachowa lub podstawa dachowa – dach.	Sprawdzić poprawność połączeń
	Zanieczyszczenie lub uszkodzenie wirnika	Usunąć zanieczyszczenia wirnika. W przypadku uszkodzenia wirnika zgłosić w dziale serwisu firmy JUWENT
Głośna praca wentylatora, stuki	Luzy na połączeniach elementów wentylatora lub na połączeniu wentylatora z podstawą dachową	Zlikwidować luzy na połączeniach przez dokręcenie śrub i wkrętów
	Ocieranie wirnika o obudowę	Zgłosić w dziale serwisu firmy JUWENT
	Uszkodzone łożyska silnika	
Zadziałanie zabezpieczeń przeciążeniowych silnika	Awaria lub zużycie łożysk. Awaria uzwojeń silnika (przebiecie, przegrzanie). Awaria wyłącznika lub układu zabezpieczeń.	Zgłosić w dziale serwisowym firmy JUWENT
	Nieprawidłowe nastawy przekaźnika zabezpieczeń. Zanik jednej z faz zasilających	Sprawdzić instalację elektryczną i zabezpieczenia

## 13. INFORMACJE

We wszystkich sprawach dotyczących wentylatorów dachowych WDJ i WDJV prosimy o kontakt do Zakładu Produkcyjnego JUWENT lub do naszych Przedstawicielstw.

### III. WARUNKI GWARANCJI

1. JUWENT Szymański, Nowakowski Spółka jawna z siedzibą w Rykach przy ul. Lubelskiej 31, zwana w dalszej treści Gwarantem, udziela Nabywcy gwarancji prawidłowego działania urządzenia z zastrzeżeniem wymogu jego eksploatacji zgodnej z warunkami określonymi w instrukcji obsługi i na warunkach określonych poniżej.
2. Gwarancja zostaje udzielona na okres 24 miesięcy, licząc od daty zakupu uwidocznionej w niniejszej karcie gwarancyjnej z możliwością jej specjalnego przedłużenia zgodnie z oddzielną umową i wyszczególnionego w Specjalnych Warunkach Gwarancyjnych.
3. Gwarancja obejmuje usuwanie usterek technicznych urządzenia powstałych w wyniku jego eksploatacji zgodnie z instrukcją obsługi, ujawnionych w okresie gwarancji. Postanowienia gwarancji obowiązują na terytorium Rzeczypospolitej Polskiej.
4. Z tytułu udzielonej gwarancji Gwarant nie odpowiada za utratę spodziewanych korzyści i poniesione przez Nabywcę koszty wynikłe z okresowej niemożności użytkowania urządzenia.
5. Do realizacji uprawnień Nabywcy wynikających z gwarancji wymagane jest dostarczenie Gwarantowi na jego koszt reklamowanego urządzenia wraz z kartą gwarancyjną
6. Reklamujący dostarcza urządzenie w oryginalnym opakowaniu fabrycznym, w przypadku braku opakowania fabrycznego reklamowane urządzenie powinno być dostarczone do naprawy przez Nabywcę w sposób zapewniający bezpieczny transport. Ryzyko przypadkowego uszkodzenia urządzenia w transporcie obciąża zawsze stronę, która przesyła do przewoźnika nadaje.
7. Ujawnione w okresie gwarancyjnym wady będą usuwane przez Gwaranta nieodpłatnie. Wybór sposobu realizacji zobowiązań wynikających z udzielonej Nabywcy gwarancji należy do Gwaranta, który może usunąć wadę przez naprawę lub wymianę uszkodzonego podzespołu ewentualnie wymianę urządzenia. Wycofane z eksploatacji urządzenia i/lub wadliwe podzespoły przechodzą na własność Gwaranta.
8. Gwarancja ulega przedłużeniu o okres, w którym Nabywca pozbawiony był możliwości używania urządzenia.
9. Gwarant podejmie starania aby naprawa została dokonana bez zbędnej zwłoki, w terminie do 14 dni roboczych od daty dostarczenia urządzenia. W uzasadnionych przypadkach, o których Gwarant powiadomi Nabywcę, termin ten może ulec wydłużeniu np. o czas importu zaopatrzeniowego, lub w przypadku gdy zaistnieje konieczność przeprowadzenia ekspertyzy lub badań laboratoryjnych w wyspecjalizowanych placówkach.
10. Gwarant odpowiada wyłącznie za wady tkwiące w sprzedanym urządzeniu. Nie są objęte gwarancją uszkodzenia powstałe po jego sprzedaży z innych przyczyn, a w szczególności:
  - a) uszkodzenia mechaniczne (w tym także przez mikrocząsteczki występujące w środowisku pracy urządzenia), termiczne, chemiczne, oraz o charakterze losowym lub wywołane czynnikami atmosferycznymi,
  - b) uszkodzenia powstałe na skutek nieprzestrzegania typowych lub nakazanych w instrukcji obsługi zasad eksploatacji urządzenia, montażu lub użytkowania urządzenia niezgodnie z przeznaczeniem oraz inne uszkodzenia wywołane przez działanie lub zaniechanie Nabywcy,
  - c) uszkodzenia będące wynikiem wadliwego działania systemu, w którym urządzenie zostało zabudowane lub było eksploatowane,
  - d) uszkodzenia powstałe w wyniku niewykonania czynności, do których zgodnie z instrukcją obsługi zobowiązany był Nabywca np. okresowe czyszczenie, konserwacja, regulacja itp.
  - e) uszkodzenia wynikłe z powodu stosowania materiałów lub części ulegających normalnemu eksploatacyjnemu zużyciu innych niż zalecane przez Gwaranta w instrukcji obsługi.
  - f) uszkodzenia będące następstwem stosowania zasilania elektrycznego urządzenia (lub systemu, w którym to urządzenie funkcjonuje) niezgodnego z normą, a w przypadku także zasilania urządzenia wodą, uszkodzenia będące wynikiem stosowania wody (wody zasilającej i/lub wody kotłowej) o parametrach innych niż przewidziane w obowiązującej normie (PN-93/C-04607)
  - g) uszkodzenia powstałe w wyniku obsługi i/lub konserwacji urządzenia w sposób niezgodny z instrukcją i/lub przez osoby do tego nieupoważnione.
11. Gwarancja nie obejmuje także :
  - a) czynności wykonywanych przez Nabywcę zgodnie z zaleceniami zawartymi w instrukcji obsługi urządzenia w ramach normalnej konserwacji i przeglądów,
  - b) kosztów dojazdu i pracy serwisu Gwaranta lub podmiotu przezeń delegowanego w przypadku, gdy wezwanie gwarancyjne okaże się bezzasadne.
12. Potwierdzeniem dochowania terminów i zakresu czynności przewidzianych dla serwisu urządzenia jest adnotacja dokonana przez przeszkolonego pracownika poczyniona w Karcie Przeglądów i Konserwacji urządzenia.
13. Gwarant nie odpowiada za szkody poniesione przez Kupującego lub osoby trzecie wywołane ruchem urządzenia powstałe w szczególności wskutek nie dochowania przez Nabywcę warunków określonych powyżej.
14. W przypadku wykonywania przez Gwaranta serwisu w miejscu zamontowania urządzenia Nabywca udostępni Gwarantowi swobodny dostęp do pomieszczeń, w których znajdują się urządzenia.
15. W przypadku urządzeń zamontowanych na wysokości, uniemożliwiającej dostęp z powierzchni podłogi, Nabywca zapewni zgodne z przepisami BHP rusztowania lub mobilne windy i urządzenia transportu pionowego.
16. Demontaż urządzenia z systemu elektrycznego i/lub hydraulicznego dokonuje Nabywca.
17. Reklamacje należy składać pod adres Gwaranta pisemnie / faxem / e-mailem na formularzu zgłoszenia serwisowego.
18. Gwarant odmówi wykonania czynności gwarancyjnych (serwisu okresowego lub naprawy) w przypadku nieuregulowania Gwarantowi ceny za urządzenie lub za wcześniejszą usługę .

**DATA SPRZEDAŻY**

**PIECZĘĆ I PODPIS**

Specjalne Warunki Gwarancyjne:

Przedłużenie okresu gwarancyjnego do ..... miesięcy.

Inne:

**PIECZĘĆ I PODPIS**

<b>TYP URZĄDZENIA:</b>	
<b>NUMER FABRYCZNY:</b>	
<b>ROK PRODUKCJI:</b>	

#### IV. PROTOKÓŁ ROZRUCHU URZĄDZENIA

<b>Data uruchomienia</b>	<b>Wykonawca uruchomienia pieczęć / nazwisko i podpis</b>	<b>Prąd silnika [A]</b>	<b>Przedstawiciel użytkownika pieczęć / nazwisko i podpis</b>	<b>Uwagi</b>

#### V. KARTA PRZEGLĄDÓW I KONSERWACJI\*

<b>Data przeglądu</b>	<b>Wykonawca przeglądu pieczęć / nazwisko i podpis</b>	<b>Zakres czynności obsługowych</b>	<b>Uwagi</b>

\* Przegląd urządzenia zgodnie z rozdziałem Naprawa i Konserwacja w Instrukcji Obsługi

## VI. ZGŁOSZENIE SERWISOWE

Data wypełnienia:

Rodzaj zgłoszenia    GWARANCYJNE     POGWARANCYJNE     ODPLATNE

<b>Użytkownik urządzenia (nazwa)</b>	
<b>Osoba do kontaktu</b>	
<b>Adres użytkownika</b>	
<b>Telefon, fax oraz e-mail</b>	
<b>Typ urządzenia</b>	
<b>Nr fabryczny</b>	
<b>Rok produkcji</b>	
<b>Rozruchu dokonał</b>	

Opis uszkodzenia:

**UWAGA:**

**PO SKOPIOWANIU I WYPEŁNIENIU PRZEŚLŹ ZGŁOSZENIE NA FAX LUB E-MAIL RAZEM Z KOPIĄ PROTOKOŁU URUCHOMIENIA.**

Firma JUWENT przyjmuje zgłoszenia wypełnione czytelnie i kompletnie.

W przypadku zgłoszenia nieuzasadnionej reklamacji zgłaszający zostanie obciążony kosztami serwisu.

Data wystawienia gwarancji

Nr zlecenia

(pieczętka firmowa)

.....

.....