



WDEx

WENTYLATORY DACHOWE PRZECIWWYBUCHOWE

ZASTOSOWANIE

Wentylatory dachowe przeciwwybuchowe typ WDEx, przeznaczone są do wentylacji pomieszczeń, w których mogą powstać atmosfery wybuchowe gazów, par lub mgieł. Zapewniają one wymagany poziom bezpieczeństwa dla urządzeń grupy II kategorii 2, a więc urządzeń które mogą pracować w miejscach innych niż zakłady górnicze w których występuje zagrożenie metanowe lub zagrożenie wybuchem pyłu węglowego. Dodatkowo warunkiem jest aby wystąpienie atmosfery wybuchowej było sporadyczne.

Przeznaczeniem wentylatorów jest praca w takich pomieszczeniach jak linie do natryskiwania (farby ciekłe), pralnie chemiczne, magazyny chemiczne itp. zaklasyfikowanych w części lub w całości jako strefa 1 lub 2.

OPIS URZĄDZENIA

Typoszereg wentylatorów typ WDEx zawiera 5 wielkości: 16; 20; 25; 31,5; 40.

Każdy wentylator wyposażony jest w:

- > część elektryczną: silnik budowy wzmocnionej,
- > część mechaniczną:
 - » wirnik promieniowy metalowy, wyważony statycznie i dynamicznie,
 - » obudowa niemetalowa.

Uwaga: Obudowa niemetalowa wykonana jest ze specjalnego tworzywa z powłoką przewodzącą zapewniającą odprowadzanie nadmiarowych ładunków elektrostatycznych.

WARUNKI PRACY

Wentylatory WDEx przewidziane są do pracy przy temperaturach otoczenia w zakresie -20 do +40°C. Dopuszczalna możliwa do wystąpienia temperatura na powierzchni elementu silnika T3=200°C, tak więc przy doborze należy pamiętać aby najniższa temperatury samozapłonu atmosfery wybuchowej była wyższa od w/w temperatury T3.

OZNACZENIA

Wentylator dachowy

WDEx-16-1380-K

Wielkość	16; 20; 25; 31,5; 40
	1380 obr/min dla WDEx-16, 20, 25
Obroty silnika	920 obr/min lub 1380 obr/min dla WDEx-31,5
	700 obr/min lub 925 obr/min dla WDEx-40
Wirnik w wykonaniu kwasoodpornym	

W przypadku wirnika wentylatora w wykonaniu standardowym w zamówieniu pomijamy literę K

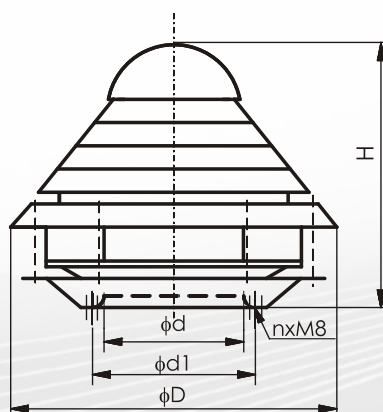
RODZAJ WYKONANIA



II2G EX h IIB+H₂ T3 Gb

DANE TECHNICZNE

Podstawowe wymiary

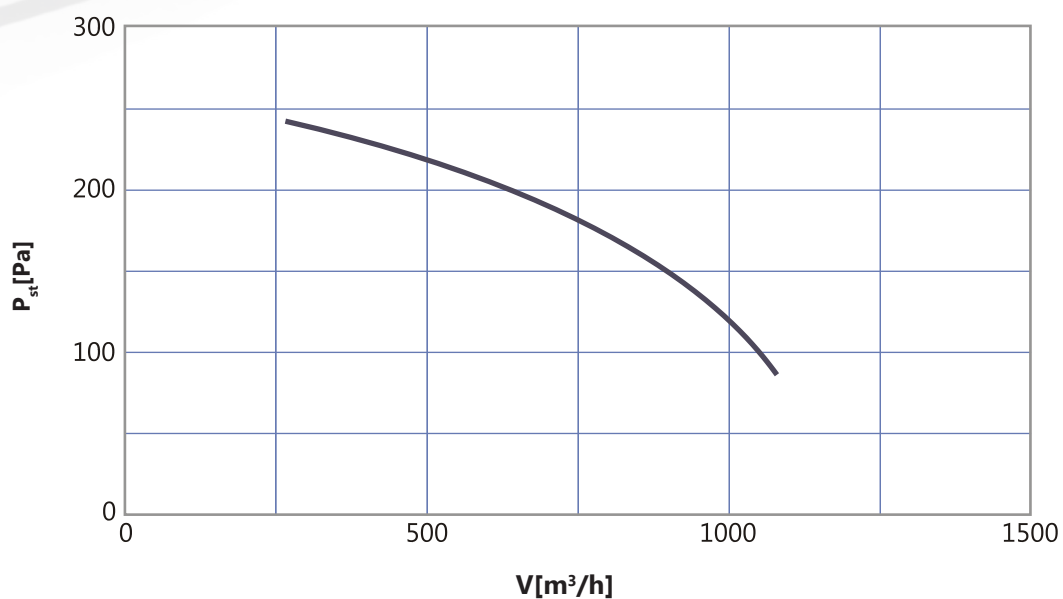


Wielkość wentylatora	Ød [mm]	ØD1 [mm]	ØD [mm]	H [mm]	n	Masa [kg]
WDEx-16	140	190	500	400	4	16
WDEx-20	175	230	500	400	4	20
WDEx-25	220	280	605	470	6	21
WDEx-31,5	266	345	605	510	6	30
WDEx-40	360	430	810	640	8	45

WDEx-16

Silnik

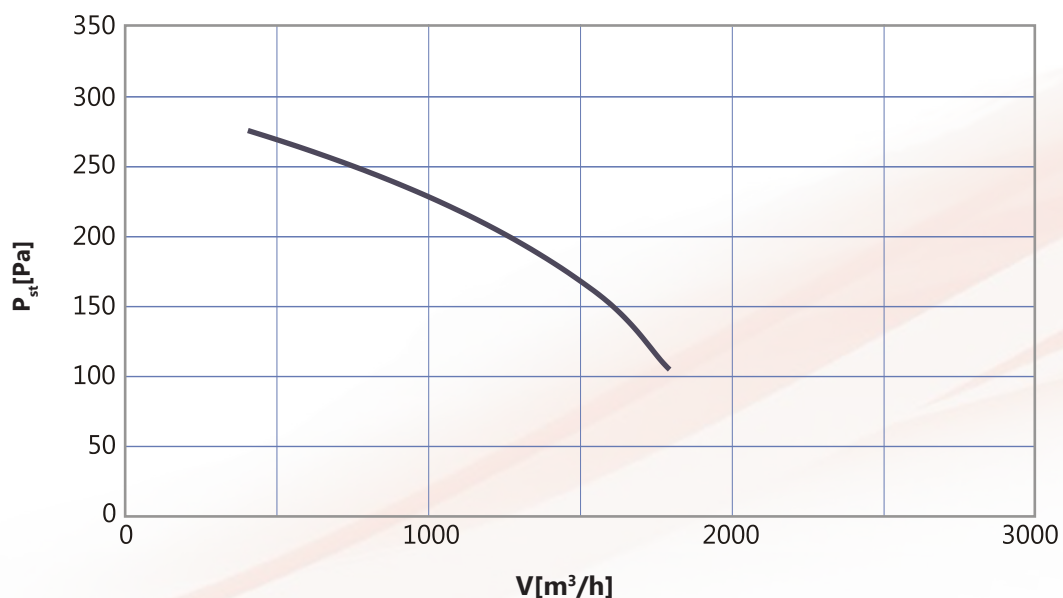
KPER-63G4
 3~400 V
 0,18 kW
 0,66 A
 1380 obr/min



WDEx-20

Silnik

KPER-71K4
 3~400 V
 0,25 kW
 0,79 A
 1380 obr/min



WDEx-25

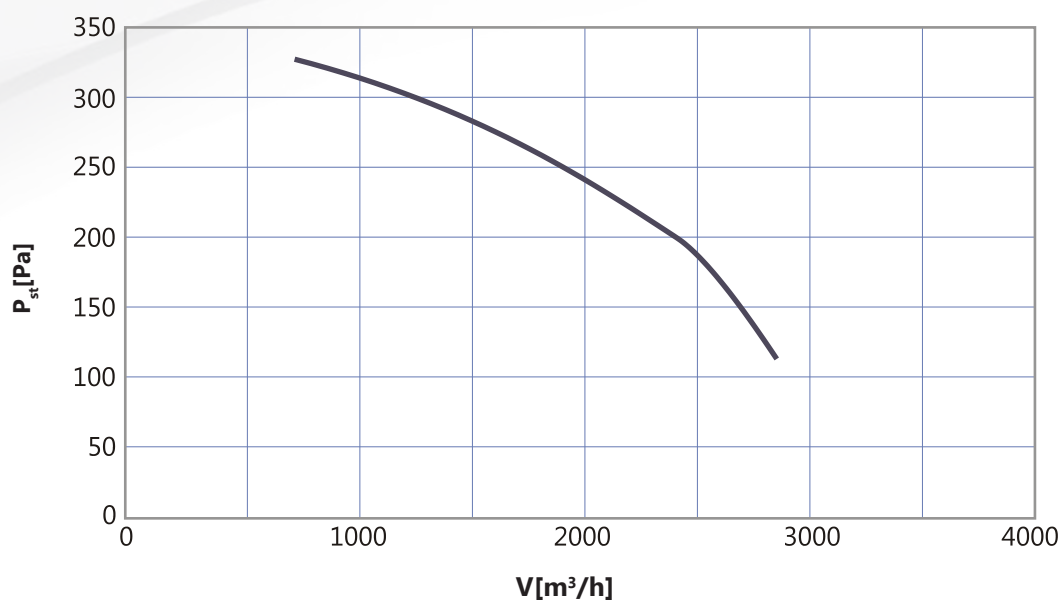
Silnik**KPER-71K4**

3~400 V

0,25 kW

0,79 A

1380 obr/min



WDEx-31,5

Silnik**KPER-80K6**

3~400 V

0,37 kW

1,3 A

920 obr/min

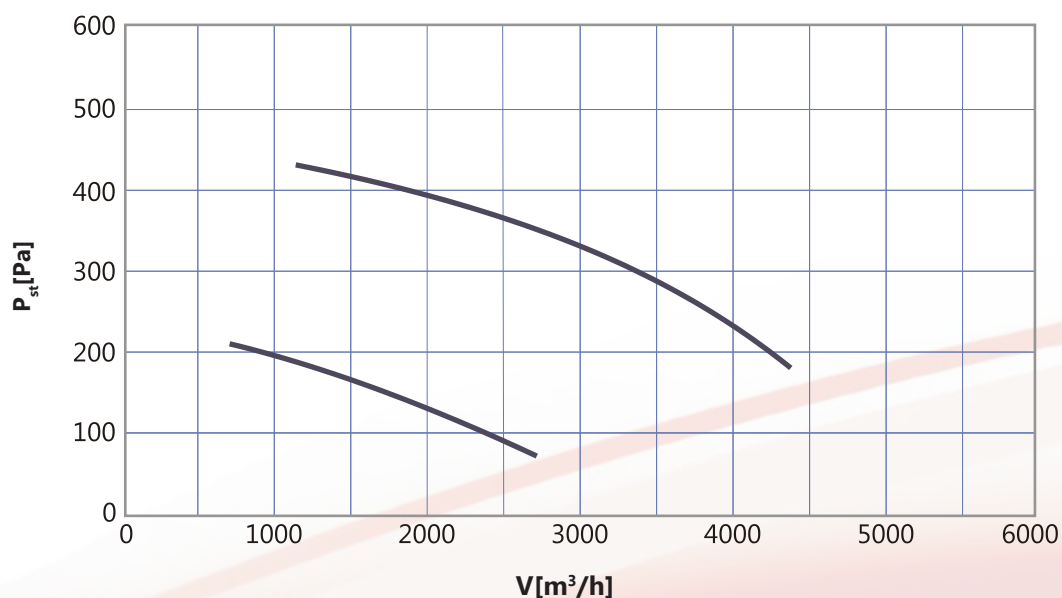
KPER-80K4

3~400 V

0,55 kW

1,59 A

1380 obr/min



WDEx-40

Silnik**KPER-90S8**

3~400 V

0,37 kW

1,69 A

700 obr/min

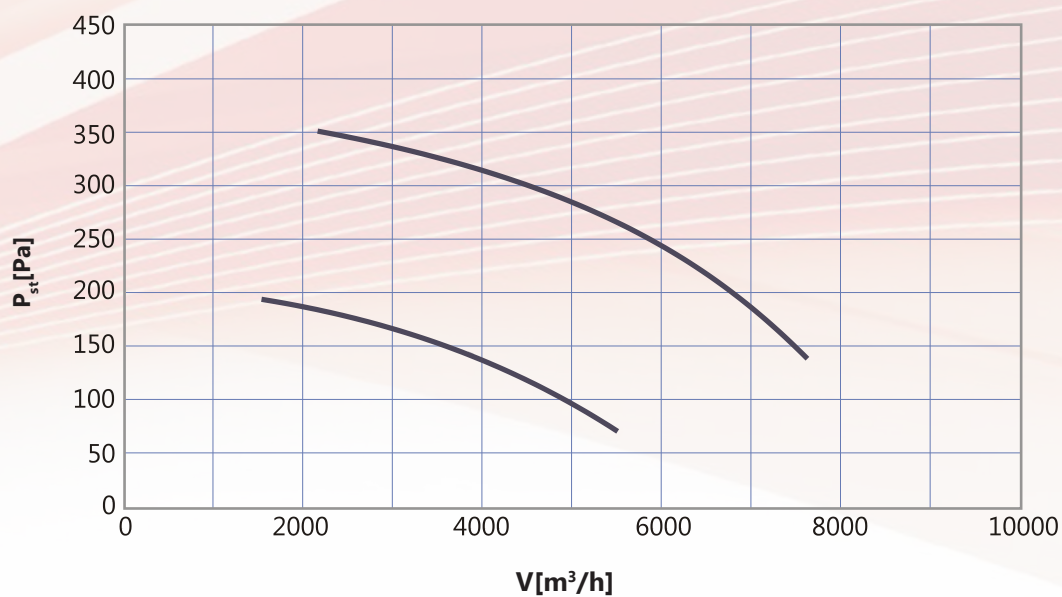
KPER-90L6

3~400 V

0,95 kW

2,85 A

925 obr/min



Pst - podciśnienie statyczne w otworze wlotowym do wentylatora

Głośność pracy [dB(A)] wentylatorów z silnikami 3-fazowymi

Wielkość wentylatora	Obroty [obr/min]	Głośność [dBA]			
		Od strony wylotu powietrza*		Od strony wlotu powietrza**	
		z odległości 1 m	z odległości 5 m	z odległości 1 m	z odległości 5 m
WDEx-16	1380	63	51	59	54
WDEx-20	1380	65	53	61	56
WDEx-25	1380	67	55	63	59
WDEx-31,5	920	62	50	58	53
	1380	70	58	66	61
WDEx-40	700	65	53	61	56
	925	70	58	66	61

*Głośność w dB(A) - poziom ciśnienia akustycznego od strony wylotu powietrza, w polu swobodnym z uwzględnieniem współczynnika kierunkowego Q=2 i odległości od wentylatora podanych w tabeli.

**Głośność w dB(A) - poziom ciśnienia akustycznego od strony wlotu powietrza z uwzględnieniem zdolności pochłaniania pomieszczenia A=100m², współczynnika kierunkowego Q=2 i odległości od wlotu powietrza podanych w tabeli.

INFORMACJE DODATKOWE

Na egzemplarzach prototypowych wentylatorów zostały wykonane badania na obudowie niemetalowej w Laboratorium Systemów i Zabezpieczeń Przeciwybuchowych oraz Eksplozymetrii Kopalni Doświadczalnej „Barbara” Zakładzie Bezpieczeństwa Przeciwybuchowego, jednostki notyfikowanej nr 1453 jakim jest Główny Instytut Górnictwa w Katowicach.

Do wentylatorów dachowych WDEx możemy dostarczyć podstawy dachowe **PWD** typu **B/I; B/II**.

Dane techniczne wyposażenia dodatkowego wentylatorów zamieszczone są w karcie katalogowej podstaw PWD, w niniejszym katalogu.

Wszystkie wielkości wentylatorów mogą być wykonane z wirnikami ze stali kwasoodpornej. Należy to zaznaczyć przy zamówieniu.

AUTOMATYKA

Opis działania oraz doboru układów automatyki wentylatorów zamieszczony jest w dziale STEROWANIE I AUTOMATYKA WENTYLATORÓW, w niniejszym katalogu.