



WGT

WG

WG i WGT

WENTYLATORY GASTRONOMICZNE

ZASTOSOWANIE

Wentylatory gastronomiczne są przeznaczone do pracy w instalacji mechanicznej obiektów gastronomicznych. Wykonane są z trwałych, zabezpieczonych przed korozją materiałów. Posiadają ułatwienia w dostępie do wnętrza wentylatorów dla utrzymania czystości oraz przystosowanie do pracy w podwyższonych temperaturach przetłaczanego powietrza.

OPIS URZĄDZENIA

Wentylatory gastronomiczne wykonywane są w dwóch typach różniących się przystosowaniem do wysokości temperatury przetłaczanego powietrza i rodzajem zastosowanych silników elektrycznych.

W wentylatorach WG z silnikami EC (elektronicznie komutowanymi) maksymalne temperatury przetłaczanego powietrza wynoszą od 45 do 60°C, natomiast w wentylatorach WGT z silnikami AC (asynchronicznymi) do 120°C.

Wentylatory gastronomiczne składają się z:

- › wysokosprawnego wirnika promieniowego z łopatkami odgiętymi do tyłu,
- › silnika elektrycznego EC (elektronicznie komutowanego) albo AC (asynchronicznego) wykonanych w klasie izolacji F albo H i klasie szczelności IP54,
- › obudowy, wykonanej z ocynkowanej blachy stalowej z izolacją termiczną i akustyczną z wełny mineralnej - z otwieraną przednią ścianką dla łatwego dostępu do wnętrza wentylatora i stanowiącą jednocześnie zamocowanie zespołu silnik-wirnik.

Wentylatory gastronomiczne posiadają możliwość regulacji prędkości obrotowej wirników dla przystosowania ich warunków użytkowania do doraźnych potrzeb instalacji wentylacyjnej w kuchni. W wentylatorach WG z silnikami EC realizujemy regulację bezstopniową 10V napięciem sterującym a w wentylatorach WGT z silnikami AC regulację również bezstopniową przemiennikiem częstotliwości.

W dolnej ścianie obudowy wentylatorów znajduje się króciec $\frac{3}{4}$ " dla odpływu kondensatu.

OZNACZENIA

Wentylator gastronomiczny

WG-31,5-3300

Średnica wlotowa	25; 31,5; 35,5
	2000 dla średnicy 25 przy Pst 200 [Pa]
Wydajność maksymalna [m ³ /h]	3300 dla średnicy 31,5 przy Pst 250 [Pa]
	4400 dla średnicy 35,5 przy Pst 300 [Pa]

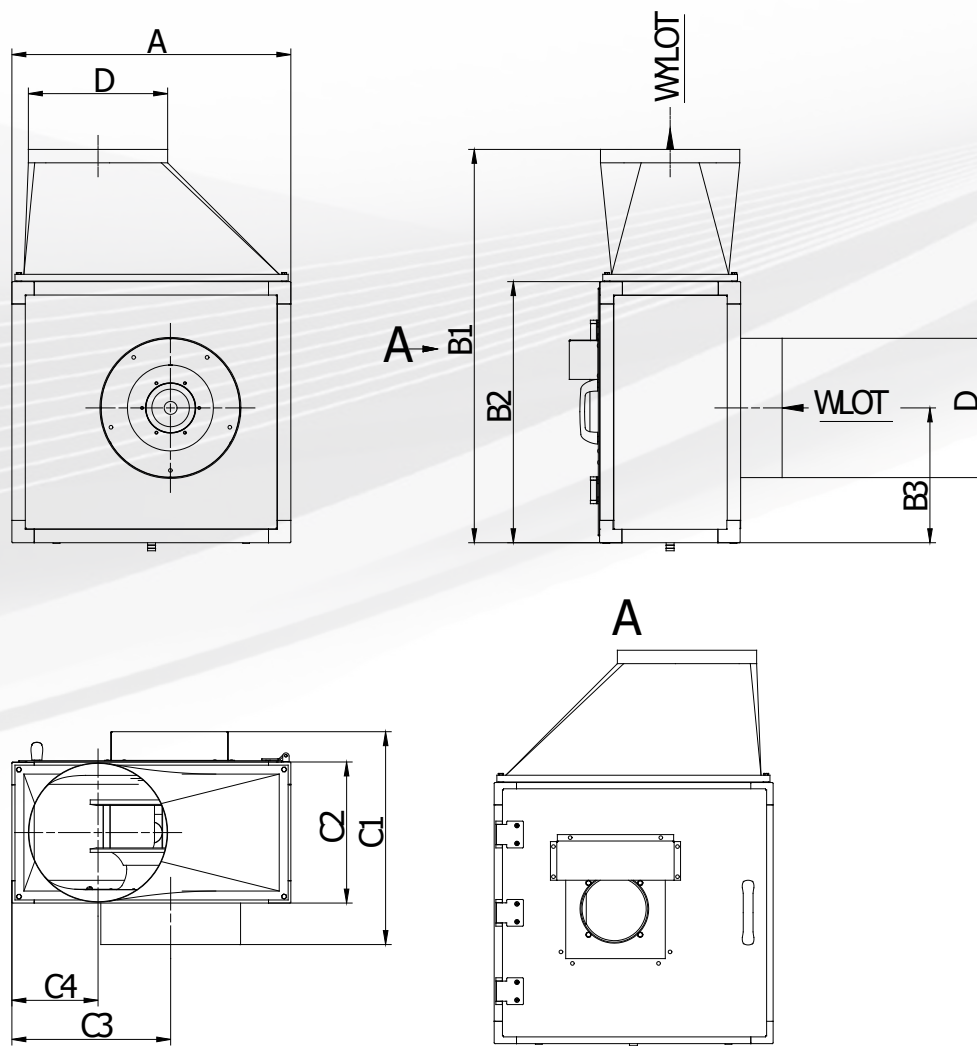
Wentylator gastronomiczny o podwyższonej temperaturze pracy do 120°C

WGT-31,5-3400

Średnica wlotowa	25; 31,5; 40
	1600 dla średnicy 25 przy Pst 200 [Pa]
Wydajność maksymalna [m ³ /h]	3400 dla średnicy 31,5 przy Pst 250 [Pa]
	6900 dla średnicy 40 przy Pst 300 [Pa]

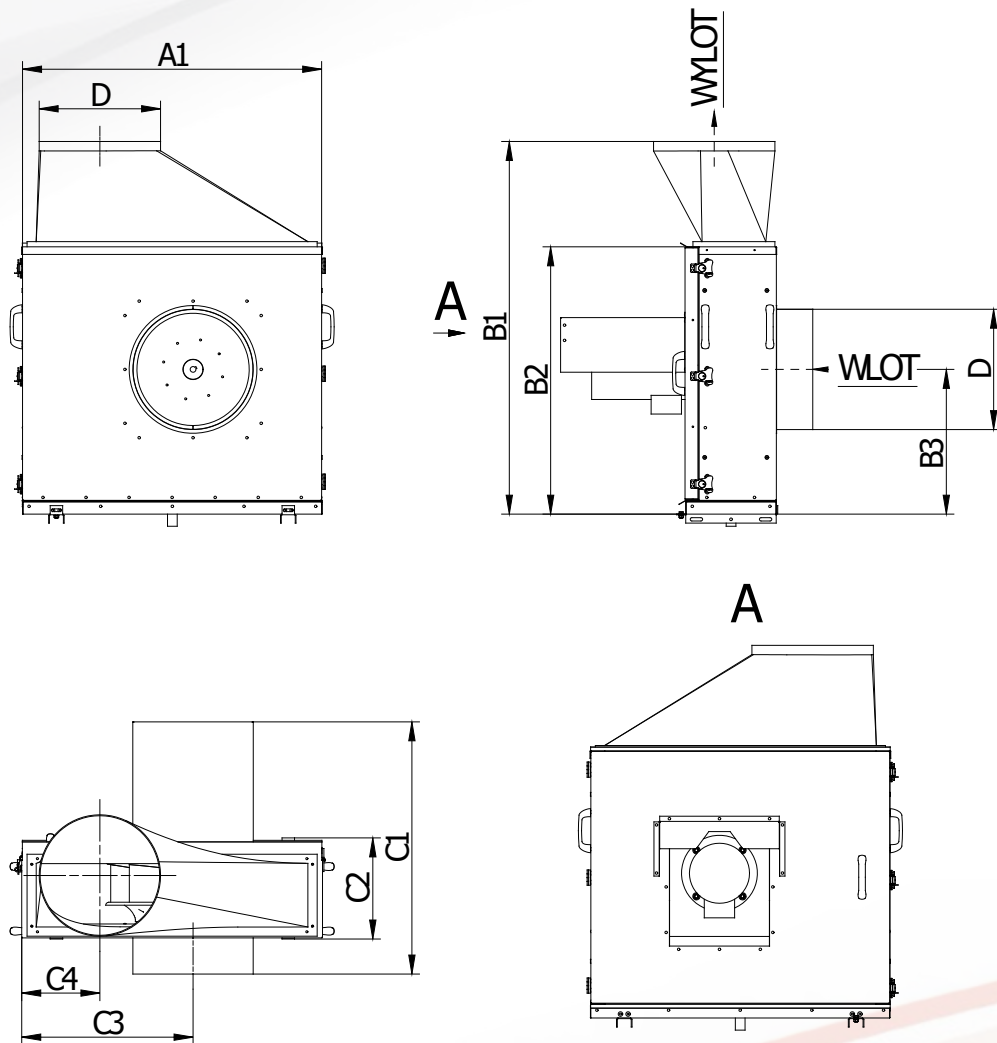
DANE TECHNICZNE

Podstawowe wymiary WG



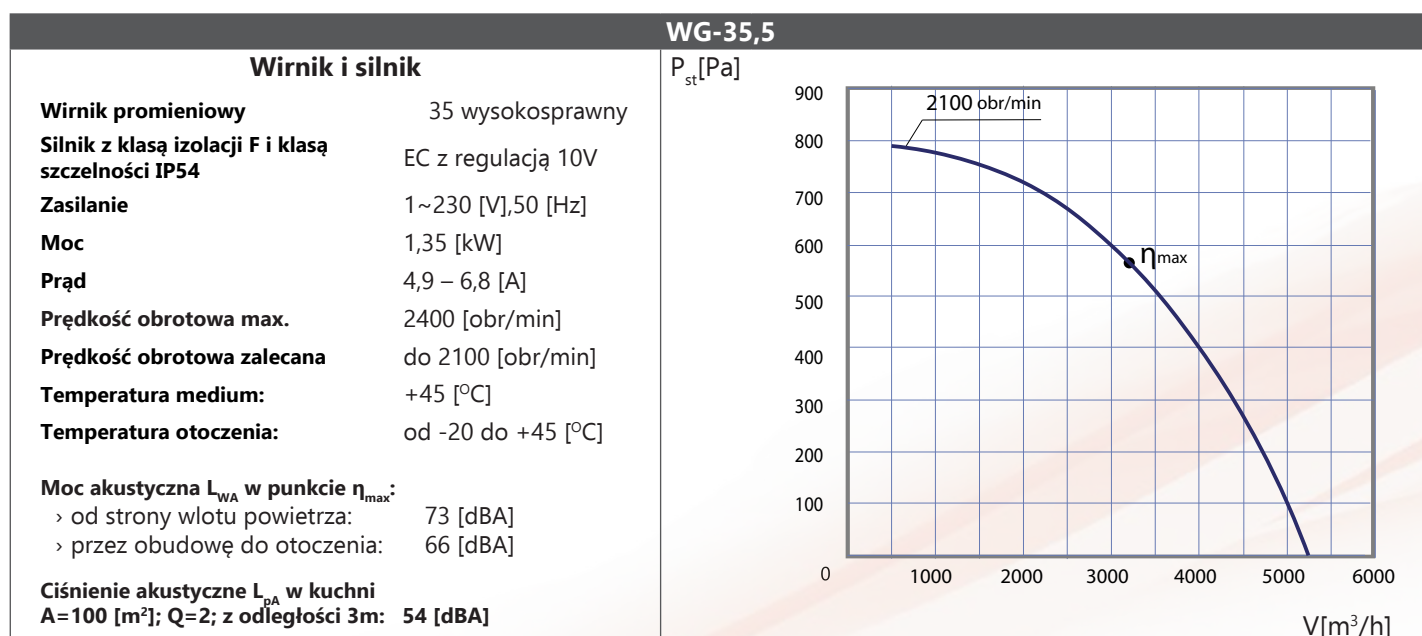
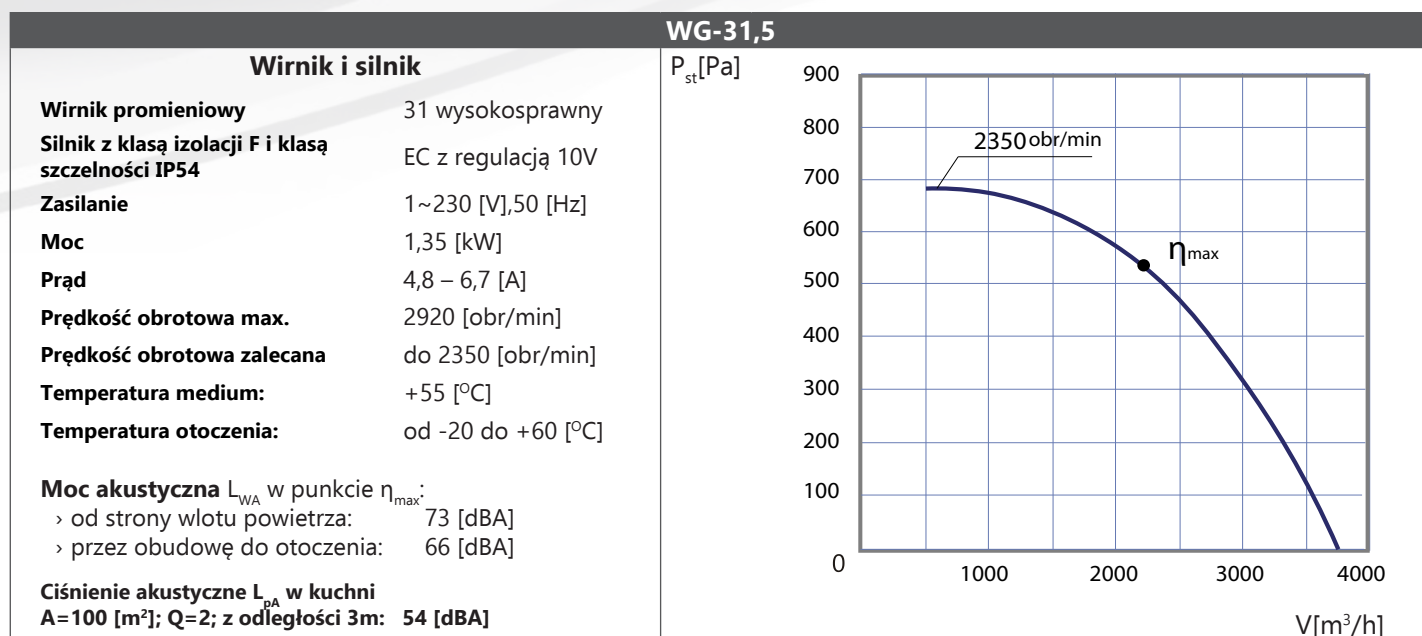
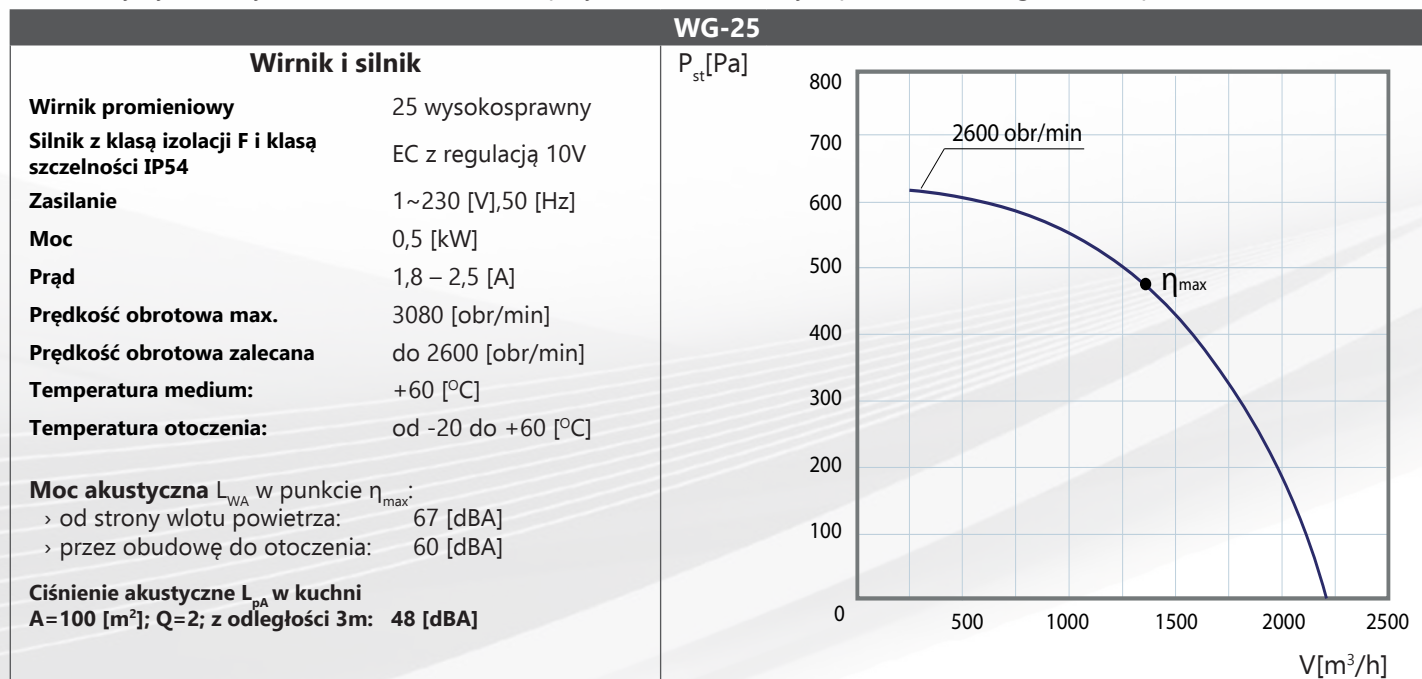
Wielkość wentylatora	Wymiary [mm]										Temp. otoczenia [°C]	Waga [Kg]
	D	A1	B1	B2	B3	B4	C1	C2	C3	C4		
WG-25	250	676	510	480	246	135	438	280	290	162	od -20 do +60	35
WG-31,5	315	882	626	586	302	157	476	318	365	194	od -20 do +60	46
WG-35,5	355	690	940	645	383	169	492	334	393	213	od -20 do +45	60

Podstawowe wymiary WGT:

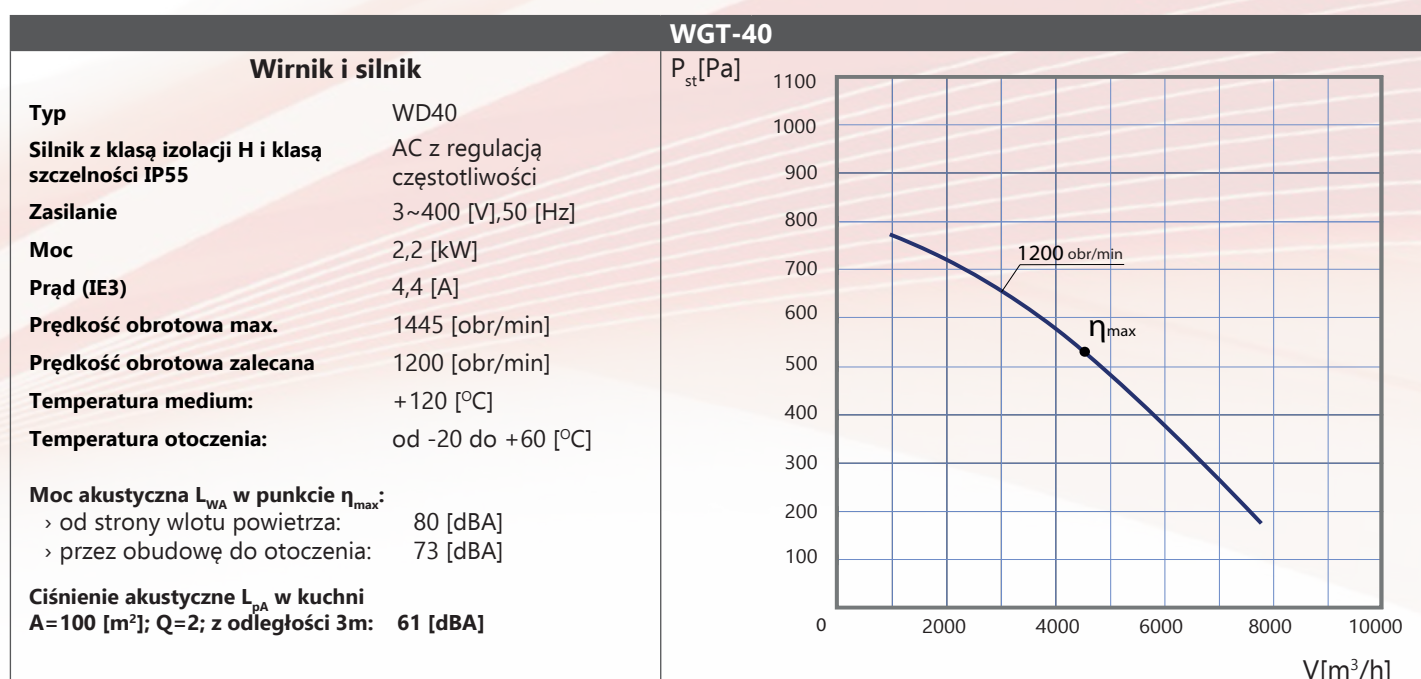
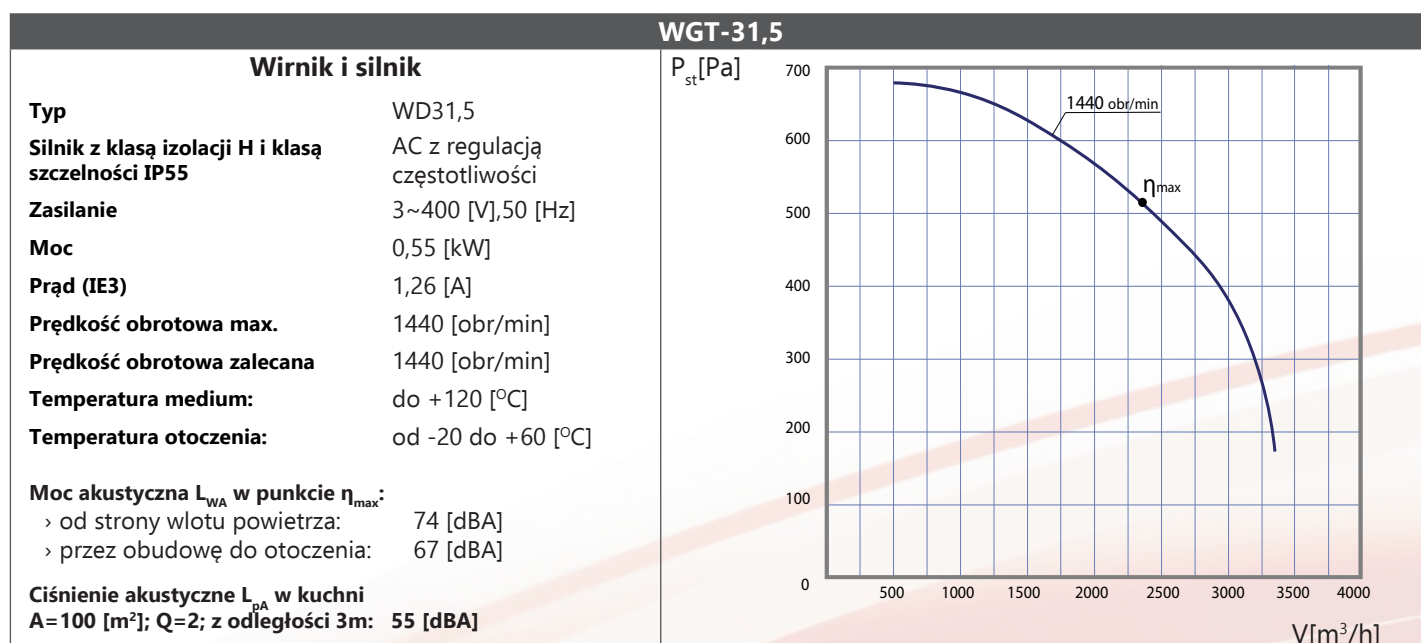
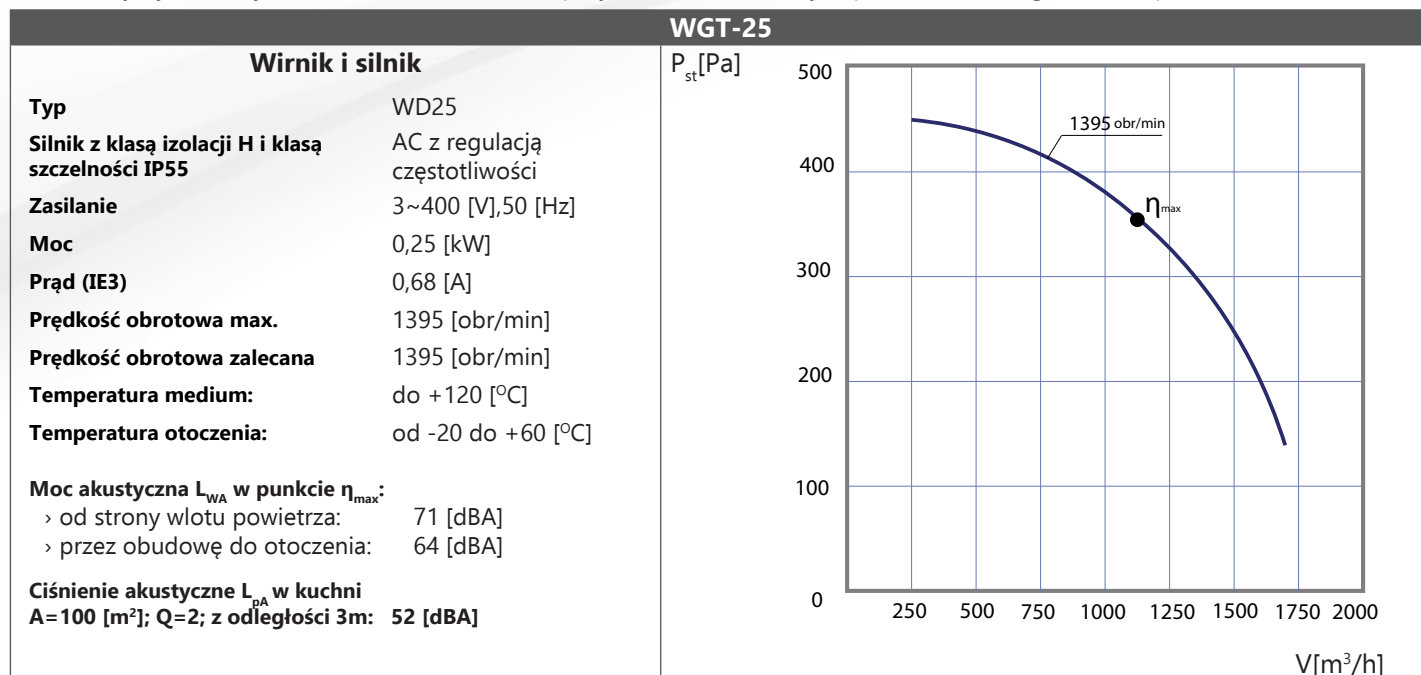


Wielkość wentylatora	Wymiary [mm]										Temp. otoczenia [°C]	Waga [Kg]
	D	A1	B1	B2	B3	B4	C1	C2	C3	C4		
WGT-25	250	625	876	580	298	120	582	239	355	165	od -20 do +60	45
WGT-31,5	315	770	1011	715	368	160	626	280	439	198	od -20 do +60	65
WGT-40	400	955	1191	895	462	203	691	345	546	240	od -20 do +60	80

Charakterystyki wentylatorów WG, zmierzone przy ciężarze właściwym powietrza 1,2 kg/m³ i temperaturze +20°C.



Charakterystyki wentylatorów WGT, zmierzone przy ciężarze właściwym powietrza $1,2 \text{ kg/m}^3$ i temperaturze $+20^\circ\text{C}$.



INFORMACJE DODATKOWE

Przed wentylatorami gastronomicznymi stosowane są filtry tłuszczowe, umieszczone zwykle w okapach kuchennych z łatwym dostępem do czyszczenia i wymiany.

Opory przepływu powietrza przez filtry tłuszczowe czyste wynoszą ok 50 [Pa], a brudne do 200 [Pa].

Przy ustalaniu danych technicznych wentylatorów gastronomicznych założono czyszczenie wnętrza co około 2 tygodnie. Jeżeli czyszczenie będzie wykonywane częściej np. codzienne spłukiwanie filtrów tłuszczowych w strumieniu ciepłej wody to powstaje rezerwa możliwości uzyskania potrzebnej wydajności powietrza przy zmniejszonej prędkości obrotowej a tym samym obniżeniu głośności pracy o kilka dB.

Podane w charakterystykach technicznych informacje o zalecanej prędkości obrotowej wentylatorów odnoszą się do podanych tam również danych akustycznych umożliwiających długotrwałe przebywanie ludzi w kuchni z pracującą wentylacją mechaniczną.

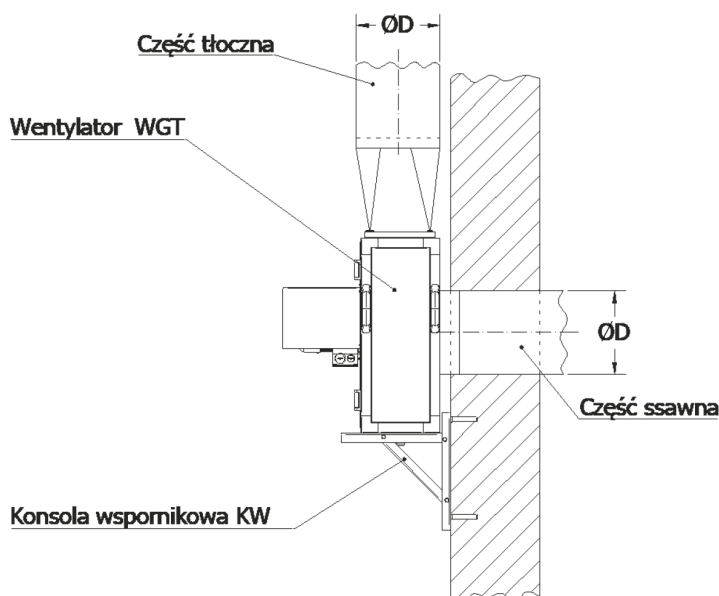
W przypadkach gdy maksymalna możliwa prędkość obrotowa wentylatora jest większa od prędkości zalecanej możliwe jest również nadzwyczajne zwiększenie skuteczności wentylacji kuchni ale przy zwiększonej głośności pracy.

Do wentylatorów gastronomicznych WG oraz WGT dostarczamy opcjonalnie dodatkowe wyposażenie:
Konsola wspornikowa – KW o wielkościach: KW-0; KW-1; KW-2

OZNACZENIE WYPOSAŻENIA DODATKOWEGO

Nazwa urządzenia	WG-25; WGT-25	WG-31,5; WGT-31,5	WG-35,5; WGT-40
Konsola wspornikowa	KW-0	KW-1	KW-2

ZŁOŻENIE WYPOSAŻENIA DODATKOWEGO



Producent zastrzega sobie prawo do wprowadzania zmian.