



WD PLUS

WENTYLATORY DACHOWE

Typszereg wentylatorów dachowych z nowymi wirnikami, które uzyskują większe wydajności powietrza i spiętrzenia przy obniżonej głośności pracy.

ZASTOSOWANIE

Wentylatory dachowe służą do usuwania powietrza z hal produkcyjnych, magazynów, pawilonów handlowych itp. Przeznaczone do stosowania w warunkach szczególnych, gdzie powietrze zawiera czynniki toksyczne lub silnie żrące. Wentylatory można także stosować jako wymienne dla wentylatorów tego typu wcześniej pracujących w instalacjach wentylacyjnych lub wykorzystując podzespoły jako części zamienne.

OPIS URZĄDZENIA

Typszereg wentylatorów dachowych zawiera 3 wielkości.

Wentylatory składają się z:

- › wysokosprawnego wirnika promieniowego wykonanego ze stali;
- › silnika elektrycznego;
- › oraz wykonanych z laminatu - płyty nośnej, korpusu i pokrywy.

WARUNKI PRACY

Wentylatory wielkości 25, 31,5 i 40 mogą być dostarczane z silnikami trójfazowymi jednobiegowymi o obrotach ~700obr/min lub ~900obr/min.

Dopuszczalna temperatura usuwanego powietrza wynosi 50°C.

OZNACZENIA

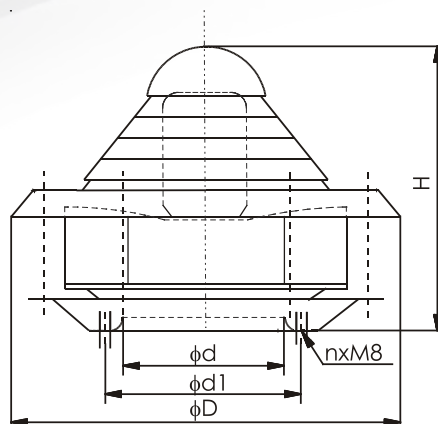
Wentylator dachowy

WD PLUS-31,5-TD-900

Wielkość	25, 31,5, 40
Typ silnika	trójfazowy jednobiegowy (T)
Obroty	700 obr/min lub 900obr/min

DANE TECHNICZNE

Podstawowe wymiary



Wielkość wentylatora	ϕd [mm]	$\phi D1$ [mm]	ϕD [mm]	H [mm]	n	Masa [kg]
WD PLUS-25	276	313	600	510	6	19
WD PLUS-31,5	348	394	788	634	8	39
WD PLUS-40	450	500	945	860	8	78

WD PLUS-25

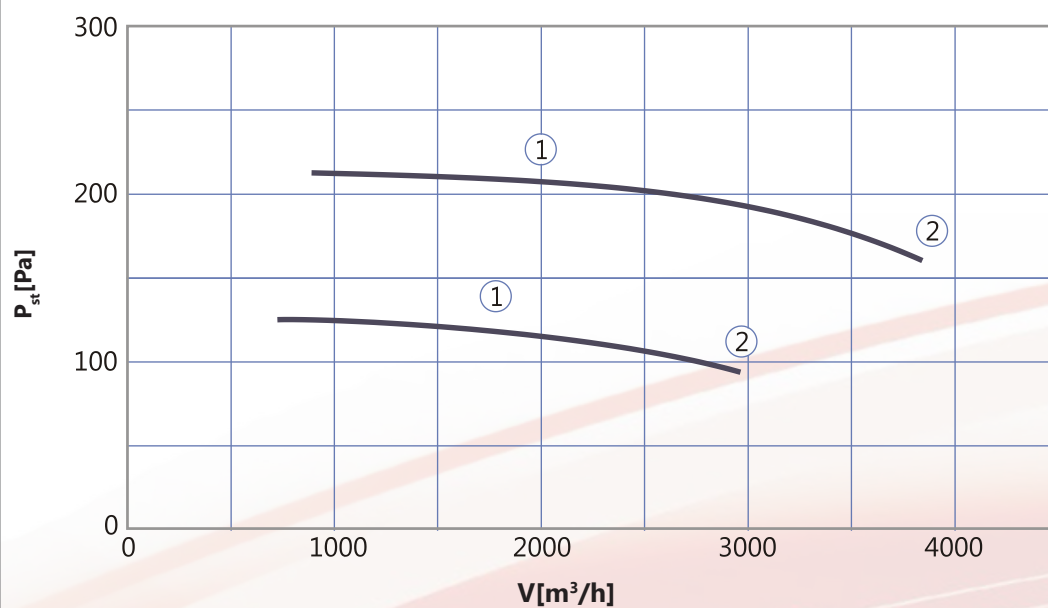
Silnik

SKh71-8B

3~400 V
0,12 kW
0,7 A
670 obr/min

SKh71-6B

3~400 V
0,25 kW
1,0 A
880 obr/min



WD PLUS-31,5

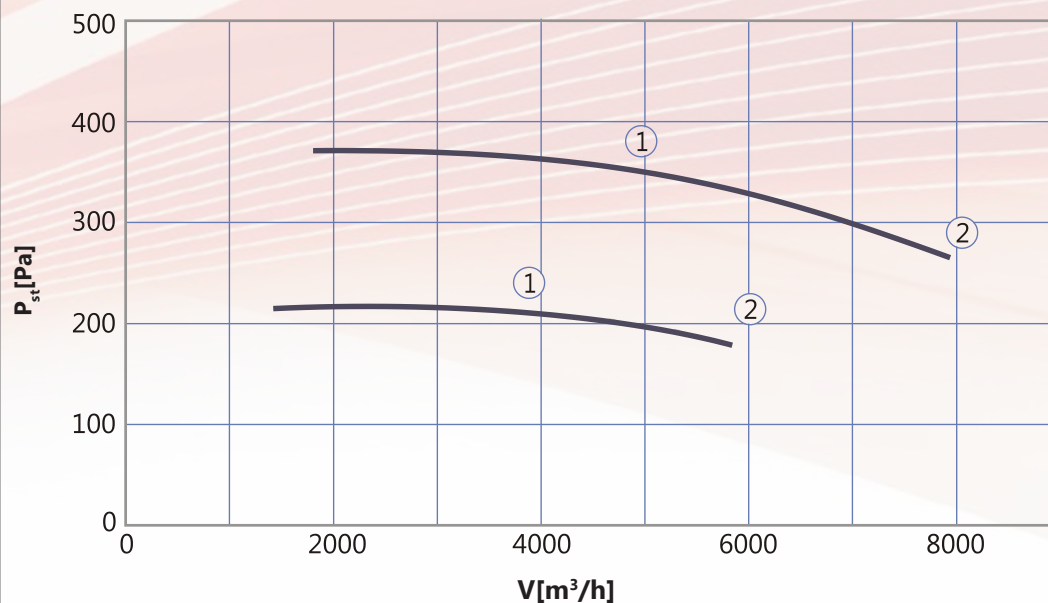
Silnik

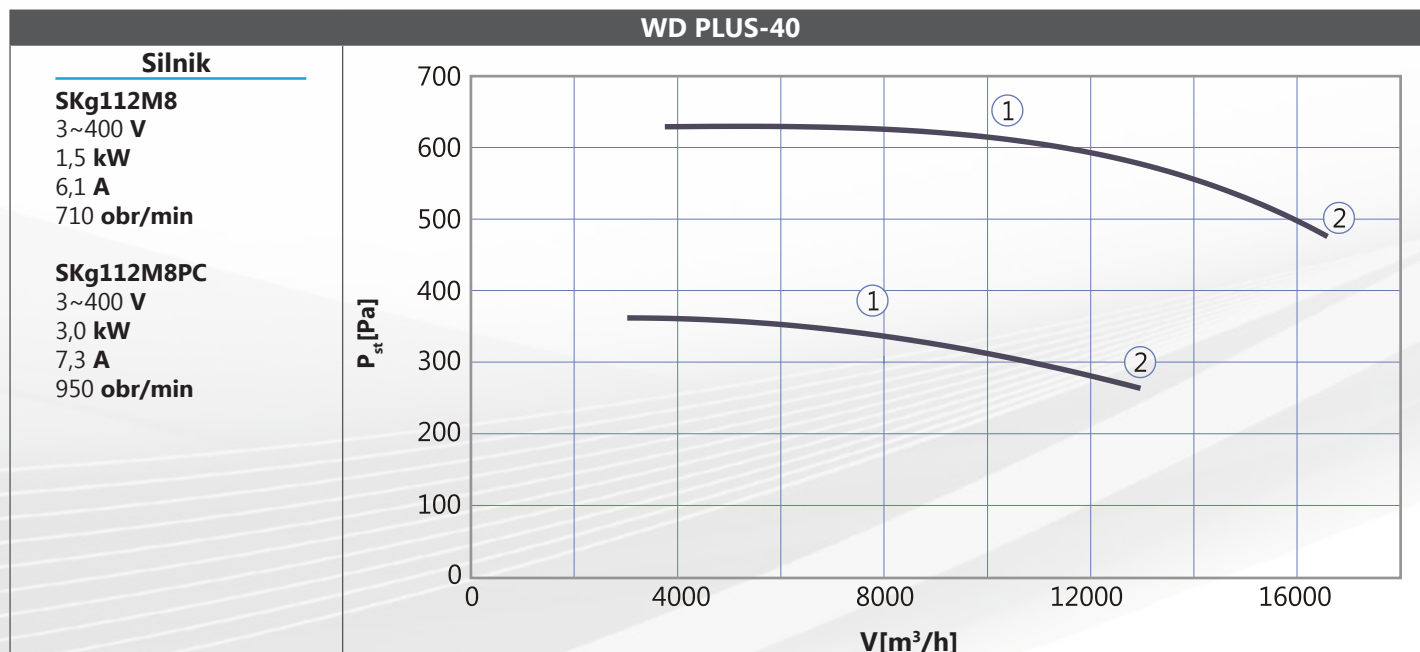
SKhR90-8S

3~400 V
0,37 kW
1,5 A
690 obr/min

SKhR90-6L

3~400 V
1,1 kW
3,1 A
910 obr/min





P_{st} – podciśnienie statyczne w otworze wlotowym do wentylatora

Głośność pracy wentylatorów

Wielkość wentylatora	Obroty [obr/min]	Głośność [dBA]							
		Od strony wylotu powietrza*				Od strony wlotu powietrza**			
		W punkcie 1 z odległości		W punkcie 2 z odległości		W punkcie 1 z odległości		W punkcie 2 z odległości	
		1 m	5 m	1 m	5 m	1 m	5 m	1 m	5 m
WD PLUS-25	670	51	39	55	48	47	39	51	43
	880	57	45	61	49	53	45	57	49
WD PLUS-31,5	690	59	47	63	51	55	47	59	51
	910	65	53	69	57	61	53	65	57
WD PLUS-40	710	67	55	72	60	63	55	67	59
	950	74	62	79	67	70	62	74	66

*Głośność - poziom ciśnienia akustycznego od strony wylotu powietrza, w polu swobodnym z uwzględnieniem współczynnika kierunkowego Q=2 i pracy wentylatorów w punktach zaznaczonych na charakterystykach.

**Głośność - poziom ciśnienia akustycznego od strony wlotu powietrza uwzględnieniem zdolności pochłaniania pomieszczenia A=300m², współczynnika kierunkowego Q=2 oraz pracy wentylatorów w punktach zaznaczonych na charakterystykach.

INFORMACJE DODATKOWE

Do wentylatorów dachowych WD PLUS możemy dostarczyć dodatkowe wyposażenie:

- › podstawy dachowe,
- › elementy dodatkowe.

Wentylator na podstawie dachowej **PWD**

Wielkość wentylatora	Wielkość podstawy	Elementy dodatkowe		
		Tłumik	Przepustnica	Dyfuzor wlotowy
WD PLUS-25	PWD PLUS-25	TWD PLUS-25	SWD PLUS-25	DW PLUS-25
WD PLUS-31,5	PWD PLUS-31,5	TWD PLUS-31,5	SWD PLUS-31,5	DW PLUS-31,5
WD PLUS-40	PWD PLUS-40	TWD PLUS-40	SWD PLUS-40	DW PLUS-40

Wentylator na podstawie uniwersalnej **PU i PUT**

Wielkość wentylatora	Wielkość podstawy uniwersalnej		Podstawa dachowa	Elementy dodatkowe			
				Płyta montażowa	Przepustnica samozamykająca	Dyfuzor wlotowy	Króciec elastyczny
WD PLUS-25	PU-4	PUT-4	PWDt PLUS-4	PM-4	SWD-4	DW-4	KEO-4
WD PLUS-31,5	PU-6	PUT-6	PWDt PLUS-6	PM-6	SWD-6	DW-6	KEO-6
WD PLUS-40	PU-8	PUT-8	PWDt PLUS-8	PM-8	SWD-8	DW-8	KEO-8

Elementy niezbędne dla zamontowania wentylatorów WD

- > podstawy dachowe **PWD** typu **B/I**; **B/II** lub **B/III**;
- > lub podstawy uniwersalne **PU** z podstawą dachową **PWDt**;
- > lub podstawy uniwersalne tłumiące **PUT** z podstawą dachową **PWDt**.

Elementy dodatkowe dostarczane do wentylatorów WD na podstawach PWD

- > tłumiki TWD;
- > przepustnice samozamykające SWD lub przepustnice jednopłaszczyznowe sterowane ręcznie lub przy wykorzystaniu siłownika;
- > dyfuzory wlotowe DW.

Elementy dodatkowe dostarczane do wentylatorów WD na podstawach PU lub PUT

- > płyty montażowe PM;
- > przepustnice samozamykające SWD lub przepustnice jednopłaszczyznowe sterowane ręcznie lub przy wykorzystaniu siłownika;
- > dyfuzory wlotowe DW;
- > króćce elastyczne KEO.

Dane techniczne wyposażenia dodatkowego wentylatorów zamieszczone są w karcie katalogowej podstaw uniwersalnych oraz podstaw PWD, w niniejszym katalogu.

AUTOMATYKA

Opis działania oraz doboru układów automatyki wentylatorów zamieszczony jest w dziale STEROWANIE I AUTOMATYKA WENTYLATORÓW, w niniejszym katalogu.