

PWD i PWD PLUS

PODSTAWY DACHOWE

ZASTOSOWANIE

Podstawy dachowe służą do zamocowania wentylatorów dachowych WD oraz WD PLUS.

OPIS URZĄDZENIA

Podstawy dachowe typu B/I, B/II oraz B/III wykonywane są z blachy stalowej ocynkowanej. Mogą być wyposażone w dodatkowe elementy:

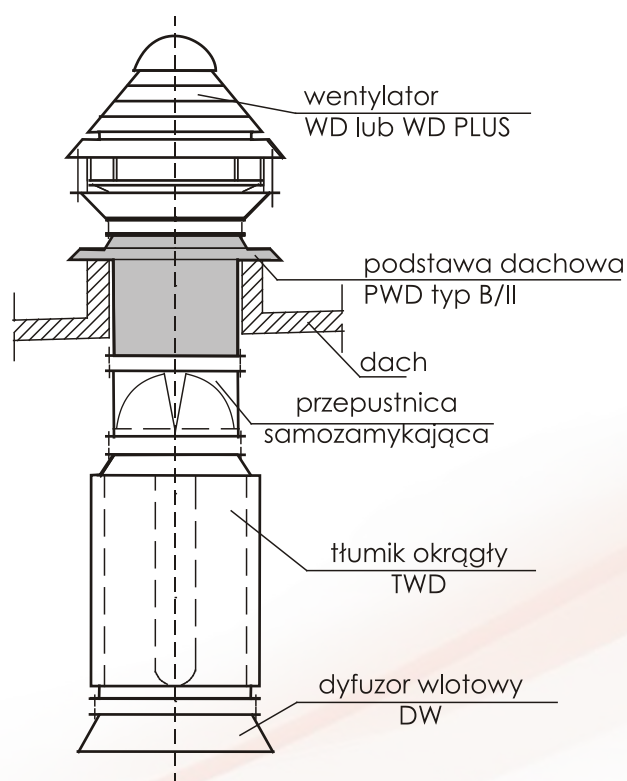
- > przepustnice samozamykające **SWD**;
- > tłumiki okrągłe **TWD**;
- > dyfuzory wlotowe **DW**.

Na życzenie klienta urządzenia mogą zostać wykonane ze stali nierdzewnej.

OZNACZENIA

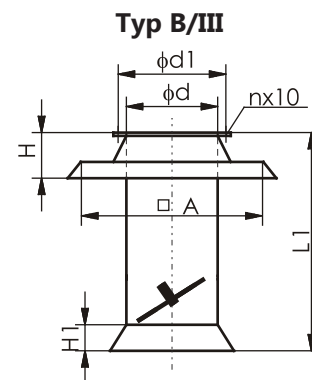
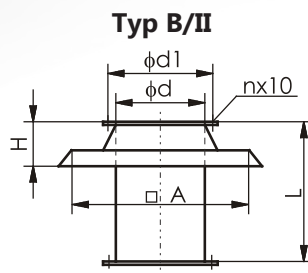
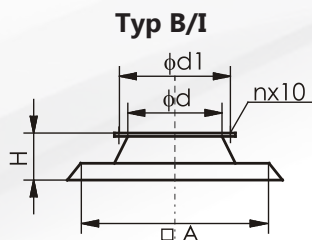
Podstawa dachowa	PWD -25-B/I
Typ	PWD; PWD PLUS
Wielkość wentylatora	16; 20; 25; 31,5; 40 dla WD 25; 31,5 i 40 dla WD PLUS
Typ podstawy	B/I; B/II; B/III

ZESTAWIENIE WYPOSAŻENIA DODATKOWEGO



DANE TECHNICZNE

Podstawowe wymiary

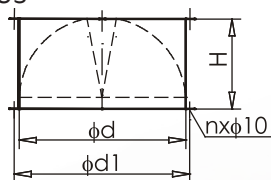


Wielkość podstawy	$\square A$ [mm]	ϕd [mm]	$\phi d1$ [mm]	$n \times \phi 10$	H [mm]	L [mm]	L1 [mm]	H1 [mm]
PWD-16	340	160	190	4	125	590	675	75
PWD-20	390	200	230	4	125	590	675	75
PWD-25	450	250	280	6	125	590	675	75
PWD-31,5	535	315	345	6	150	790	900	100
PWD-40	640	400	430	8	150	790	900	100
PWD PLUS-25	535	275	313	6	130	590	680	80
PWD PLUS-31,5	630	350	394	8	150	790	900	100
PWD PLUS-40	750	450	500	8	165	790	915	115

Typ B/II w wykonaniu standardowym wyposażony jest w przyłączy z kołnierzem. Istnieje możliwość wykonania przyłączenia pod rurę spiro (bez kołnierza). Należy to dodatkowo zaznaczyć w zamówieniu.

ELEMENTY DODATKOWE

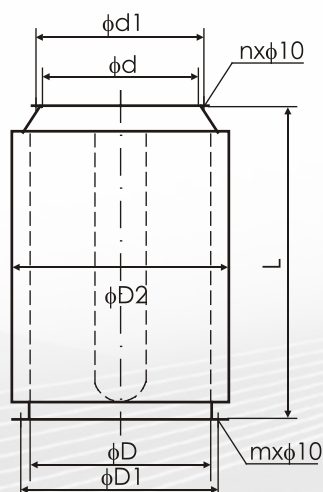
Przepustnica samozamykająca SWD lub SWD PLUS



Wielkość przepustnicy	ϕd [mm]	$\phi d1$ [mm]	H [mm]	n	Masa [kg]
SWD-16	160	190	140	4	3,0
SWD-20	200	230	160	4	3,5
SWD-25	250	280	180	6	4,0
SWD-31,5	315	345	200	6	5,5
SWD-40	400	430	240	8	6,5
SWD PLUS-25	275	313	160	6	4,2
SWD PLUS-31,5	350	394	220	8	6,0
SWD PLUS-40	450	500	255	8	8,0

Do wszystkich wentylatorów możemy także dostarczyć przepustnice okrągłe jednopłaszczyznowe sterowane ręcznie lub siłownikiem. Należy to dodatkowo zaznaczyć w zamówieniu.

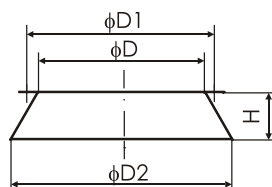
Tłumik okrągły TWD lub TWD PLUS



Wielkość tłumika	Ød [mm]	Ød1 [mm]	ØD [mm]	ØD1 [mm]	ØD2 [mm]	L [mm]	n	m	Masa [kg]
TWD-16	160	190	200	230	300	480	4	4	11
TWD-20	200	230	250	280	350	600	4	6	14
TWD-25	250	280	315	345	415	750	6	6	17
TWD-31,5	315	345	400	430	500	975	6	8	21
TWD-40	400	430	500	530	600	1195	8	8	26
TWD PLUS-25	275	313	400	430	500	975	6	6	21
TWD PLUS-31,5	350	394	500	530	600	1195	8	8	26
TWD PLUS-40	450	500	630	660	730	1325	8	8	39

Skuteczność tłumienia tłumików okrągłych w skali A ~18[dB(A)]

Dyfuzor wlotowy DW



Wielkość dyfuzora	ØD [mm]	ØD1 [mm]	ØD2 [mm]	H [mm]	n	Masa [kg]
DW-16	200	230	276	40	4	0,6
DW-20	250	280	307	50	4	1,1
DW-25	315	345	387	63	6	1,6
DW-31,5	400	430	492	80	6	2,2
DW-40	500	530	616	100	8	3,8
DW PLUS-25	400	430	492	80	6	2,2
DW PLUS-31,5	500	530	616	100	8	3,8
DW PLUS-40	630	660	775	126	8	4,6

INFORMACJE DODATKOWE

Do wentylatorów WD i WD PLUS można zastosować również podstawy uniwersalne PU lub podstawy uniwersalne tłumiące PUT.

Dane techniczne podstaw PU i PUT zamieszczone są w karcie katalogowej podstaw uniwersalnych do wentylatorów dachowych, w niniejszym katalogu.