



Szymański, Nowakowski Sp. j.
ul. Lubelska 31, 08-500 Ryki
tel. +48 81 883 56 00, fax +48 81 883 56 09
POLSKA

WENTYLATORY DACHOWE WDV



- I. PRZEDSTAWICIELSTWA FIRMY
- II. ORYGINALNA INSTRUKCJA OBSŁUGI
- III. WARUNKI GWARANCJI
- IV. PROTOKÓŁ ROZRUCHU URZĄDZENIA
- V. KARTA PRZEGLĄDÓW I KONSERWACJI
- VI. ZGŁOSZENIE SERWISOWE
- VII. WYKAZ PODZESPOŁÓW ZAINSTALOWANYCH W URZĄDZENIU



Przed przystąpieniem do prac dokładnie zapoznaj się z instrukcją obsługi.

RYKI 2016
WYDANIE 1 PL

I. PRZEDSTAWICIELSTWA FIRMY

Białystok

GSM +48 692 478 020
e-mail: bialystok@juwent.com.pl

Gdańsk

GSM +48 606 908 820
e-mail: gdansk@juwent.com.pl

Kielce

GSM +48 606 618 860
e-mail: kielce@juwent.com.pl

Kraków

30-207 Kraków
ul. Malczewskiego 47A lok.9
Tel. +48 12 655 90 63
Fax +48 12 655 97 50
GSM +48 664 197 142
e-mail: krakow@juwent.com.pl

Lublin

GSM +48 692 476 090
e-mail: lublin@juwent.com.pl

Łódź

93-486 Łódź,
ul. Zamojska 16
Tel. +48 42 682 70 55
Fax +48 42 682 70 56
GSM +48 600 438 028
e-mail: lodz@juwent.com.pl

Rzeszów

35-210 Rzeszów, ul. Baczyńskiego 1
Tel. +48 17 853 50 09
Fax +48 17 853 50 09
GSM +48 660 771 537
e-mail: rzeszow@juwent.com.pl

Szczecin

GSM +48 608 539 432
e-mail: szczecin@juwent.com.pl

Śląsk

40-203 Katowice
Al. Roździeńskiego 188b
Tel. +48 32 293 54 47
Fax +48 32 293 54 47
GSM +48 604 978 536
e-mail: slask@juwent.com.pl

Śląsk chłodnictwo oddział Warszawa

02-109 Warszawa,
ul. Księcia Trojdena 4
GSM + 48 794 407 718
GSM + 48 535 800 658
e-mail: warszawa@juwentslask.com.pl

Warszawa

GSM +48 600 998 676
GSM +48 602 195 709
e-mail: warszawa@juwent.com.pl

Wrocław

50-542 Wrocław
ul. Żegiestowska 11
Tel. +48 71 787 21 60
Fax +48 71 787 21 61
GSM +48 601 974 999
GSM +48 601 671 566
e-mail: wroclaw@juwent.com.pl

II. ORYGINALNA INSTRUKCJA OBSŁUGI

WENTYLATORY DACHOWE WDV wielkości 31 do 63

SPIS TREŚCI

1. PRZEZNACZENIE	5
2. WARUNKI PRACY	5
3. OZNACZENIA	5
4. OPIS URZĄDZENIA	5
5. DANE TECHNICZNE	6
6. WYPOSAŻENIE DODATKOWE	9
7. TRANSPORT	13
8. ZALECENIA BEZPIECZEŃSTWA	13
9. MONTAŻ	14
10. INSTALACJA ELEKTRYCZNA	14
10.1. WENTYLATORY Z SILNIKAMI AC	15
10.2. WENTYLATORY Z SILNIKAMI EC	15
11. ELEMENTY AUTOMATYKI	17
11.1. AUTOMATYKA WENTYLATORÓW Z SILNIKAMI AC (JEDNO I TRÓJFAZOWE)	17
11.2. AUTOMATYKA WENTYLATORÓW Z SILNIKAMI EC (JEDNO I TRÓJFAZOWE)	20
12. URUCHOMIENIE URZĄDZENIA	21
13. NAPRAWA, KONSERWACJA I WYCOFANIE Z EKSPLOATACJI	22
14. USUWANIE NIESPRAWNOŚCI	22
15. INFORMACJE	22

1. PRZEZNACZENIE

Wentylatory WDV spełniają wymagania UE dotyczące efektywności energetycznej wentylatorów i systemów wentylacyjnych. Wentylatory wyróżniają się sprawnością, wydajnością powietrza i rozszerzonymi możliwościami dostosowania wydajności powietrza i głośności pracy do bieżących potrzeb.

Wentylatory WDV z pionowym wypływem powietrza mogą być stosowane w różnych miejscach wymagających stałej mechanicznie wymuszonej wymiany powietrza np. w halach produkcyjnych, magazynach, pawilonach handlowych, sklepach, biurach itp.

Usuwane zużyte powietrze może być zanieczyszczone oparami i gazami korodującymi oraz zanieczyszczone pyłami w granicach dopuszczalnych przepisami ze względu na ochronę środowiska.



Temperatura usuwanego powietrza nie powinna być większa niż 50°C.



Stosowanie wentylatorów w atmosferze zagrożonej wybuchem jest niedopuszczalne.

2. WARUNKI PRACY

Wentylatory WDV wykonywane są z silnikami:

- » (AC/4J) jednofazowymi ~1400 obr/min z pięciobiegowymi transformatorowymi regulatorami prędkości obrotowej dla wielkości 31; 35; 40; 45 i 50;
- » (AC/4T) trójfazowymi ~1400 obr/min z pięciobiegowymi transformatorowymi regulatorami prędkości obrotowej dla wielkości 31; 35; 40; 45; 50, 56 i 63;
- » (EC/J) jednofazowymi elektronicznie komutowanymi dla wielkości 31; 35; 40; 45;
- » (EC/T) trójfazowymi elektronicznie komutowanymi dla wielkości 35; 40; 45; 50, 56 i 63.

3. OZNACZENIA

Wentylator dachowy

WDV -

Wielkość	31; 35; 40; 45; 50; 56; 63
Typ silnika	AC/4J - asynchroniczny jednofazowy czterobiegunowy; AC/4T - asynchroniczny trójfazowy czterobiegunowy; EC/J - jednofazowy elektronicznie komutowany; EC/T - trójfazowy czterobiegunowy elektronicznie komutowany;

4. OPIS URZĄDZENIA

Typoszereg wentylatorów dachowych z pionowym wypływem powietrza zawiera 7 wielkości od 31 do 63.

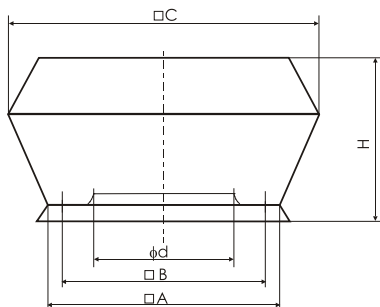
Wentylatory składają się z:

- » wysokosprawnego wirnika wykonanego z materiału kompozytowego o wysokiej wytrzymałości z wbudowanym asynchronicznym silnikiem elektrycznym;
- » obudowy wykonanej z aluminium;
- » podstawy wykonanej z blachy stalowej ocynkowanej.

Wentylatory są przystosowane do zamocowania na podstawach uniwersalnych PU lub podstawach uniwersalnych tłumiących PUT.

5. DANE TECHNICZNE

Podstawowe wymiary



Wielkość wentylatora	Ød [mm]	□A [mm]	□B [mm]	□C [mm]	H [mm]	Masa silniki AC [kg]	Masa silniki EC [kg]
WDV-31	231	552	480	715	386	18,5	19,0
WDV-35	258	552	480	735	423	22,5	23,5
WDV-40	298	632	560	835	464	28,5	27,5
WDV-45	331	702	630	922	501	43,0	33,0
WDV-50	366	782	710	1032	563	53,0	48,0
WDV-56	408	782	710	1060	620	58,0	53,0
WDV-63	454	872	800	1182	687	80,0	61,5

Parametry otoczenia wentylatora i silnika

Zakres temperatury powietrza	Max wilgotność powietrza	Max zawartość pyłu	Parametry silnika	
			IP	Klasa izolacji
do + 50°C	90%	5 mg/m ³	54	F

Parametry wentylatorów WDV z silnikami AC

Wielkość wentylatora	Typ wirnika	Napięcie [V]	Moc silnika [kW]	Prąd [A]	Obroty [obr/min]
Wentylatory trójfazowe					
WDV-31	RH31V-4DK.2F.VR	400	0,21	0,50	1390
WDV-35	RH35V-4DK.4C.VR	400	0,33	0,68	1380
WDV-40	RH40V-4DK.4L.VR	400	0,54	1,20	1290
WDV-45	RH45V-4DK.6F.VR	400	1,00	1,95	1370
WDV-50	RH50V-4DK.6K.VR	400	1,45	2,80	1280
WDV-56	RH56V-4DK.6N.VR	400	2,50	4,60	1330
WDV-63	RH63V-4DK.7Q.VR	400	3,90	6,60	1270
Wentylatory jednofazowe					
WDV-31	RH31V-4EK.2F.VR	230	0,22	1,10	1370
WDV-35	RH35V-4EK.4F.VR	230	0,37	1,85	1390
WDV-40	RH40V-4EK.4L.VR	230	0,58	2,60	1270
WDV-45	RH45V-4EK.6K.VR	230	1,10	5,20	1380
WDV-50	RH50V-4EK.6N.VR	230	1,65	7,40	1350

Głośność pracy wentylatorów WDV z silnikami trójfazowymi AC

Wielkość wentylatora	Głośność [dBA]											
	Od strony wylotu powietrza*				Od strony wlotu powietrza**							
	W punkcie 1 z odległości		W punkcie 2 z odległości		dla wentylatora na podstawie PU				dla wentylatora na podstawie PUT			
					W punkcie 1 z odległości		W punkcie 2 z odległości		W punkcie 1 z odległości		W punkcie 2 z odległości	
	1 m	5 m	1 m	5 m	1 m	5 m	1 m	5 m	1 m	5 m	1 m	5 m
WDV-31	55	41	58	44	56	50	59	53	44	38	47	41
WDV-35	59	45	61	47	60	54	62	56	48	42	50	44
WDV-40	61	57	63	49	62	56	64	58	50	44	52	46
WDV-45	65	51	67	53	66	60	68	62	54	48	56	50
WDV-50	66	52	69	55	67	61	70	64	55	49	58	52
WDV-56	68	54	72	58	69	63	73	67	57	51	61	55
WDV-63	69	55	75	61	70	63	76	70	58	52	64	58

Głośność pracy wentylatorów WDV z silnikami jednofazowymi AC

Wielkość wentylatora	Głośność [dBA]											
	Od strony wylotu powietrza*				Od strony wlotu powietrza**							
	W punkcie 1 z odległości		W punkcie 2 z odległości		dla wentylatora na podstawie PU				dla wentylatora na podstawie PUT			
					W punkcie 1 z odległości		W punkcie 2 z odległości		W punkcie 1 z odległości		W punkcie 2 z odległości	
	1 m	5 m	1 m	5 m	1 m	5 m	1 m	5 m	1 m	5 m	1 m	5 m
WDV-31	55	41	57	43	56	50	58	52	44	38	46	40
WDV-35	58	44	60	46	59	53	61	55	47	41	49	43
WDV-40	61	47	63	49	62	56	64	58	50	44	52	46
WDV-45	66	52	68	54	67	61	69	63	55	49	57	51
WDV-50	65	51	67	53	66	60	68	62	54	48	56	50

* Głośność w dB(A) – poziom ciśnienia akustycznego od strony wylotu powietrza, w polu swobodnym z uwzględnieniem współczynnika kierunkowego Q=2 i odległości od wentylatora podanych w tabeli.

** Głośność w dB(A) - poziom ciśnienia akustycznego od strony wlotu powietrza z uwzględnieniem zdolności pochłaniania pomieszczenia A=100 m², współczynnika kierunkowego Q=2 i odległości od wlotu powietrza podanych w tabeli.

Parametry wentylatorów WDV z silnikami EC

Wielkość wentylatora	Typ wirnika	Napięcie [V]	Moc silnika [kW]	Prąd [A]	Obroty max [obr/min]
Wentylatory trójfazowe					
WDV-35	RH35V-ZIK.DC.VR	400	1,50	2,4	2430
WDV-40	RH40V-ZIK.DC.VR	400	1,3	2,1	1840
WDV-45	RH45V-ZIK.DC.VR	400	1,10	1,8	1450
WDV-50	RH50V-ZIK.GG.VR	400	3,10	5,0	1770
WDV-56	RH56V-ZIK.GG.VR	400	2,6	4,2	1410
WDV-63	RH63V-ZIK.GG.VR	400	2,10	3,4	1090
Wentylatory jednofazowe					
WDV-31	RH31V-6IK.BD.VR	230	0,56	2,8	2100
WDV-35	RH35V-ZIK.DC.VR	230	0,98	5,0	2090
WDV-40	RH40V-ZIK.DC.VR	230	0,84	4,2	1580
WDV-45	RH45V-ZIK.DC.VR	230	0,64	3,3	1220

Głośność pracy wentylatorów WDV z silnikami trójfazowymi EC

Wielkość wentylatora	Głośność [dBA]											
	Od strony wylotu powietrza*				Od strony wlotu powietrza**							
	W punkcie 1 z odległości		W punkcie 2 z odległości		dla wentylatora na podstawie PU				dla wentylatora na podstawie PUT			
	W punkcie 1 z odległości		W punkcie 2 z odległości		W punkcie 1 z odległości		W punkcie 2 z odległości		W punkcie 1 z odległości		W punkcie 2 z odległości	
1 m	5 m	1 m	5 m	1 m	5 m	1 m	5 m	1 m	5 m	1 m	5 m	
WDV-35	72	58	74	60	73	67	75	69	61	55	63	57
WDV-40	68	54	70	56	69	63	71	65	57	51	59	53
WDV-45	65	51	68	54	66	60	69	63	54	48	57	51
WDV-50	73	59	76	62	74	68	77	71	62	56	65	59
WDV-56	69	55	73	59	70	64	74	68	58	52	62	56
WDV-63	67	53	70	56	68	62	71	65	56	50	59	53

Głośność pracy wentylatorów WDV z silnikami jednofazowymi EC

Wielkość wentylatora	Głośność [dBA]											
	Od strony wylotu powietrza*				Od strony wlotu powietrza**							
	W punkcie 1 z odległości		W punkcie 2 z odległości		dla wentylatora na podstawie PU				dla wentylatora na podstawie PUT			
	W punkcie 1 z odległości		W punkcie 2 z odległości		W punkcie 1 z odległości		W punkcie 2 z odległości		W punkcie 1 z odległości		W punkcie 2 z odległości	
1 m	5 m	1 m	5 m	1 m	5 m	1 m	5 m	1 m	5 m	1 m	5 m	
WDV-31	64	50	67	53	65	59	68	62	53	47	56	50
WDV-35	65	51	67	53	66	60	68	62	54	48	56	50
WDV-40	65	51	67	53	66	60	68	62	54	48	56	50
WDV-45	60	46	66	52	61	55	67	61	49	43	55	49

* Głośność w dB(A) – poziom ciśnienia akustycznego od strony wylotu powietrza, w polu swobodnym z uwzględnieniem współczynnika kierunkowego Q=2 i odległości od wentylatora podanych w tabeli.

** Głośność w dB(A) - poziom ciśnienia akustycznego od strony wlotu powietrza z uwzględnieniem zdolności pochłaniania pomieszczenia A=100 m², współczynnika kierunkowego Q=2 i odległości od wlotu powietrza podanych w tabeli.

6. WYPOSAŻENIE DODATKOWE

Do wentylatorów dachowych WDV możemy dostarczyć dodatkowe wyposażenie:

- » podstawy uniwersalne,
- » elementy dodatkowe.

Wielkość wentylatora	Wielkość podstawy uniwersalnej		Elementy dodatkowe			
			Płyta montażowa	Przepustnica samozamykająca	Dyfuzor wlotowy	Króciec elastyczny
31	PU-4	PUT-4	PM-4	SWD-4	DW-4	KEO-4
35	PU-4	PUT-4	PM-4	SWD-4	DW-4	KEO-4
40	PU-5	PUT-5	PM-5	SWD-5	DW-5	KEO-5
45	PU-6	PUT-6	PM-6	SWD-6	DW-6	KEO-6
50	PU-7	PUT-7	PM-7	SWD-7	DW-7	KEO-7
56	PU-7	PUT-7	PM-7	SWD-7	DW-7	KEO-7
63	PU-8	PUT-8	PM-8	SWD-8	DW-8	KEO-8

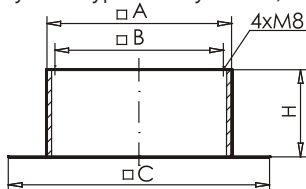
Elementy niezbędne dla zamontowania wentylatorów **WDV**

- » podstawy uniwersalne **PU**;
- » podstawy uniwersalne tłumiące **PUT**.

Elementy dodatkowe dostarczane do wentylatorów WDV

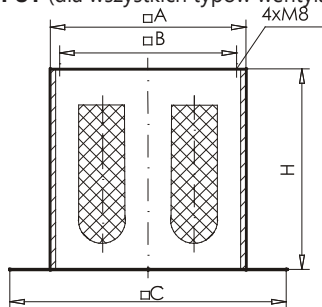
- » płyty montażowe **PM**;
- » przepustnice samozamykające **SWD** lub przepustnice jednopłaszczyznowe sterowane ręcznie lub przy wykorzystaniu silownika;
- » dyfuzory wlotowe **DW**;
- » króćce elastyczne **KEO**.

Podstawa uniwersalna **PU** (dla wszystkich typów wentylatorów)



Wielkość podstawy	□ A [mm]	□ B [mm]	□ C [mm]	H [mm]	Masa [kg]
PU-4	512	480	812	300	17
PU-5	592	560	892	300	19
PU-6	662	630	962	300	16
PU-7	742	710	1042	300	22,5
PU-8	832	800	1132	300	25

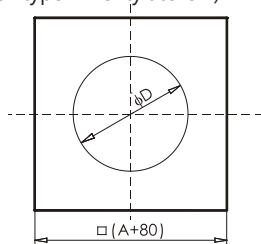
Podstawa uniwersalna tłumiąca **PUT** (dla wszystkich typów wentylatorów)



Wielkość podstawy	□ A [mm]	□ B [mm]	□ C [mm]	H [mm]	Masa [kg]
PUT-4	512	480	812	700	34
PUT-5	592	560	892	900	47,5
PUT-6	662	630	962	900	54,5
PUT-7	742	710	1042	900	60,5
PUT-8	832	800	1132	900	71,5

Skuteczność tłumienia podstaw uniwersalnych PUT wynosi w skali A ~14 dBA.

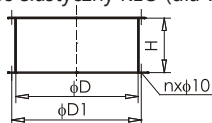
Płyta montażowa **PM** (dla wszystkich typów wentylatorów)



Wielkość płyty	□ A [mm]	ØD [mm]	Masa [kg]
PM-4	512	450	2,5
PM-5	592	500	4,5
PM-6	662	560	5
PM-7	742	630	6
PM-8	832	710	7

Otworki wlotu powietrza mogą mieć dowolny kształt np. okrągły, kwadratowy, prostokątny. W przypadku otworów okrągłych proponuje się przyjmować średnicę równą średnicy posadowionego wentylatora. Pozwoli to na utrzymanie prędkości przepływu powietrza w otworze ~5 do 8m/s.

Łącznik (odcinek przewodu) lub króciec elastyczny KEO (dla wszystkich typów wentylatorów)

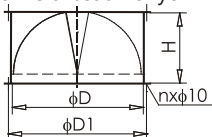


Wielkość łącznika	ØD [mm]	ØD1 [mm]	H [mm]	n	Masa [kg]
KEO-4	450	480	110	8	1,9
KEO-5	500	530	110	8	2,1
KEO-6	560	590	110	8	2,4
KEO-7	630	660	110	8	2,7
KEO-8	710	740	110	8	3

W tabeli podano wysokość H dla króćca elastycznego. Dla odcinków przewodów wysokość dostarczonego łącznika należy uzgodnić z producentem.

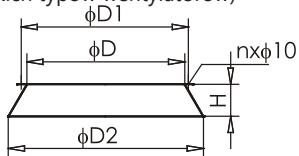
Przepustnica samozamykająca SWD

Stosować tylko w przypadkach szczególnie uzasadnionych



Wielkość przepustnicy	ØD [mm]	ØD1 [mm]	H [mm]	n	Masa [kg]
SWD-4	450	480	255	8	5,5
SWD-5	500	530	270	8	6,5
SWD-6	560	590	300	8	7,5
SWD-7	630	660	335	8	9,5
SWD-8	710	740	375	8	11,5

Dyfuzor wlotowy DW (dla wszystkich typów wentylatorów)

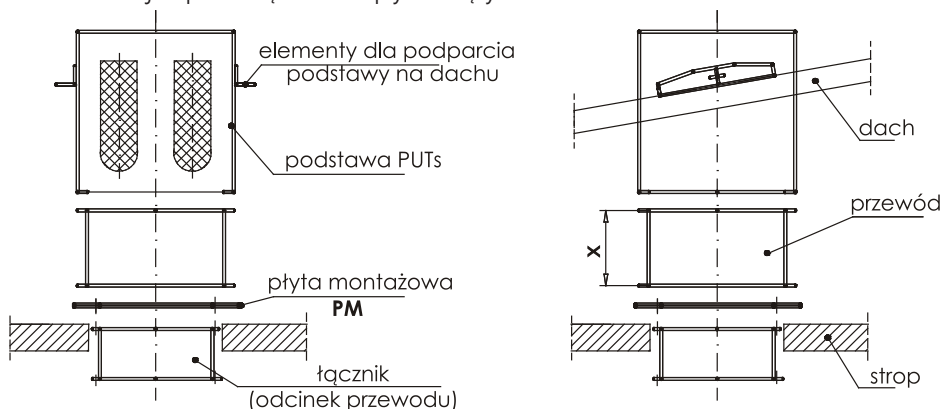


Wielkość dyfuzora	ØD [mm]	ØD1 [mm]	ØD2 [mm]	H [mm]	n	Masa [kg]
DW-4	450	480	554	90	8	3,0
DW-5	500	530	616	100	8	3,8
DW-6	560	590	689	112	8	4,2
DW-7	630	660	775	126	8	4,6
DW-8	710	740	874	142	8	5,8

W przypadku dachów skośnych nad stropami można zastosować odmianę podstaw uniwersalnych oznaczonych PUs i podstaw uniwersalnych tłumiących oznaczonych PUTs.

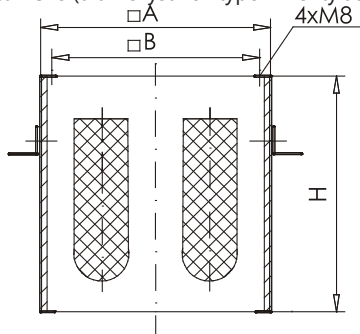
Podstawy PUTs różnią się od podstaw PUT dodanymi elementami do podparcia podstawy o skośny dach i w dolnej części kołnierzem umożliwiającym połączenie z przewodem wypełniającym przestrzeń między podstawą PUTs i stropem.

Podstawa PUs jest podstawą PUTs bez płyt tłumiących.



X - odcinek przewodu wykonany na budowie o długości ustalonej przy montażu – zadaniem jego jest przedłużenie podstawy do stropu i jej podparcie.

Podstawa uniwersalna tłumiąca PUTs (dla wszystkich typów wentylatorów)



Wielkość podstawy	□ A [mm]	□ B [mm]	□ C [mm]	H [mm]	Masa [kg]
PUs-4/PUTs-4	512	480	812	700	21,5/29
PUs-5/PUTs-5	592	560	892	900	30,5/47,5
PUs-6/PUTs-6	662	630	962	900	34,5/53,5
PUs-7/PUTs-7	742	710	1042	900	38,5/59
PUs-8/PUTs-8	832	800	1132	900	43,5/73,5

Podstawa uniwersalna PUs - PUTs bez płyt tłumiących.

Pozostałe elementy wyposażenia dodatkowego takie jak przy podstawach uniwersalnych PU i PUT.

7. TRANSPORT

Wentylatory dostarczane są w całości, zabezpieczone z zewnątrz folią polietylenową przed zanieczyszczeniami i wpływami atmosferycznymi.

Z wentylatorem dostarczana jest Książka Wyrobu.

Podstawy uniwersalne PU i PUT stanowią wyposażenie i dodatkowe dostarczane są osobno, zabezpieczone folią polietylenową.



Wentylatory powinny być transportowane w jednej warstwie w sposób uniemożliwiający uszkodzenia mechaniczne.



Zawartość opakowań należy sprawdzić bezpośrednio po dostawie i w przypadku niezgodności poinformować dostawcę wentylatorów lub firmę Juwent.

8. ZALECENIA BEZPIECZEŃSTWA



Wentylatory należy użytkować zgodnie z instrukcją obsługi.



Uruchomienie, montaż, podłączenie, przeglądy i naprawy wentylatora powinny być wykonane przez uprawnionego instalatora, a w przypadku prac elektrycznych przez osobę posiadającą wymagane uprawnienia do prac elektrycznych.

Wszystkie prace konserwacyjne i naprawcze należy wykonać przy wyłączonym napięciu.



W przypadku awarii wentylatora należy natychmiast wyłączyć dopływ prądu do silnika.



Wentylator może pracować tylko przy poprawnie działających zabezpieczeniach elektrycznych. Musi być na stałe podłączony do instalacji elektrycznej wyposażonej w zacisk ochronny (uziemiający), bezpiecznik różnicowo-prądowy i wyłącznik serwisowy. Należy uważać aby nie zamienić przewodu ochronnego z zasilającymi.



Należy stosować tylko oryginalne części zamienne.

Uwaga dla użytkownika !

Instalowanie lub eksploataowanie aparatu ogrzewczo-chłodzącego niezgodnie z instrukcją obsługi grozi uszkodzeniem aparatu oraz spowoduje utratę gwarancji.

Ze względu na budowę urządzenie nie emituje szkodliwego promieniowania.

Pomimo, że urządzenie zaprojektowano i wykonano zgodnie z wymogami norm, według ich stanu w momencie uruchamiania produkcji, to prawdopodobieństwo wystąpienia urazu lub utraty zdrowia przy eksploatacji urządzenia jest nie do uniknięcia. Prawdopodobieństwo to jest związane z częstotliwością dostępu do urządzenia w trakcie jego użytkowania, czyszczenia czy naprawy, obecnością osób w strefie niebezpiecznej, postępowaniu niezgodnym z zasadami bezpieczeństwa opisanymi w instrukcji.

Ciężkość urazu ciała lub pogorszenia stanu zdrowia zależy od wielu czynników, które tylko częściowo można przewidzieć uwzględniając w konstrukcji urządzenia, opisując i ostrzegając w instrukcji obsługi.

Dlatego istnieje ryzyko resztkowe w przypadku niedostosowania się przez obsługującego do zaleceń i wskazówek zawartych w instrukcji.

9. MONTAŻ

Wentylatory przykręca się poprzez uszczelki do podstaw uniwersalnych PU i PUT przy pomocy śrub M8.

Wentylatory powinny być montowane w położeniu pionowym.

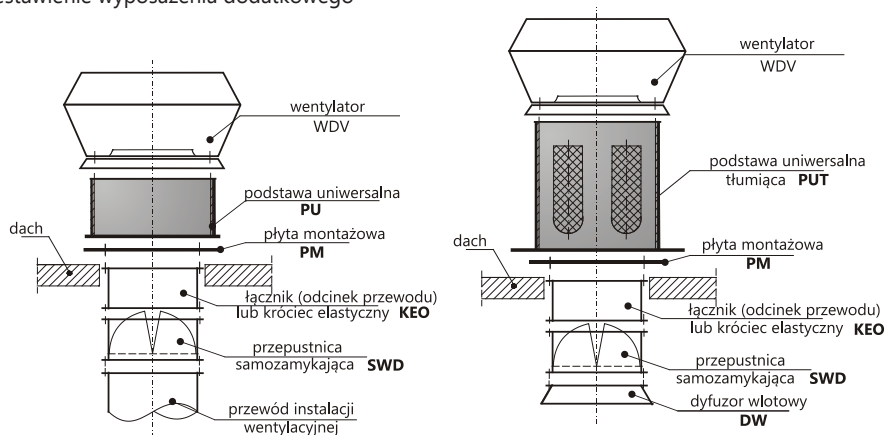


Montaż wentylatora i wyposażenia dodatkowego powinien być zgodny z projektem budowlanym zawierającym sposób umieszczenia i podparcia wentylatora z uwzględnieniem wytrzymałości konstrukcji dachu i szczelności połączenia dachowej.

Podstawa dachowa z wentylatorem powinna mieć podparcie i mocowanie związane z elementami konstrukcji dachu

Przewody przyłączeniowe po stronie ssącej wentylatora powinny mieć własne podparcie i mocowanie.

Zestawienie wyposażenia dodatkowego



10. INSTALACJA ELEKTRYCZNA

Wykonanie instalacji elektrycznej i podłączenie zasilania do wentylatora musi być wykonane zgodnie z odpowiednimi wymaganiami norm i przepisów budowlanych.



Podłączenia elektryczne wentylatora mogą być wykonywane przez osoby legitymujące się odpowiednimi kwalifikacjami i uprawnieniami do prowadzenia prac elektrycznych, oraz zaznajomionymi z poniższą instrukcją.

Przed przystąpieniem do podłączenia należy upewnić się czy wartość napięcia, oraz częstotliwość sieci zasilającej są zgodne z informacjami podanymi na tabliczkach znamionowych silników. W przypadku niezgodności nie należy podłączać wentylatora.

Podłączenie elektryczne silnika należy wykonać uwzględniając zarówno wyłącznik serwisowy umieszczony bezpośrednio przy wentylatorze oraz zabezpieczenia przeciążeniowe i zwarciove. Podstawowym napięciem zasilania jest 3~400V/50Hz - silniki trójfazowe i 1~230V/50Hz - silniki jednofazowe, doprowadzonym z rozdzielni głównej wyposażonej w wyłącznik główny i bezpiecznik różnicowo-prądowy. Każdy wentylator zawiera system zabezpieczenia termicznego TK silnika do zewnętrznego podłączenia w układ sterowania. Zabezpieczenie termiczne zatrzymuje wentylator w przypadku wystąpienia nieprawidłowości w pracy urządzenia (podwyższona temperatura na uzwojeniu). Pozwala to na dłuższą i bezpieczną pracę wentylatora.

Przykładowe schematy podłączeń (Rys. 1-2)

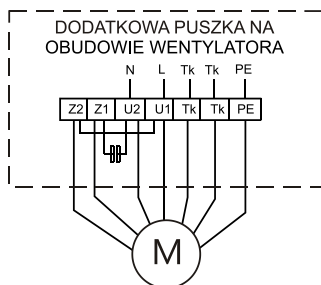
10.1. WENTYLATORY Z SILNIKAMI AC



Brak podłączenia fabrycznego zabezpieczenia termicznego oraz zabezpieczenia przeciążeniowego i zwarciovego silnika powoduje utratę gwarancji.



W przypadku jakichkolwiek czynności wykonywanych przy wentylatorze należy odłączyć urządzenie od sieci elektrycznej, nawet jeżeli wentylator nie pracuje (zabezpieczenie termiczne może ponownie uruchomić silnik, co spowoduje obroty wirnika).

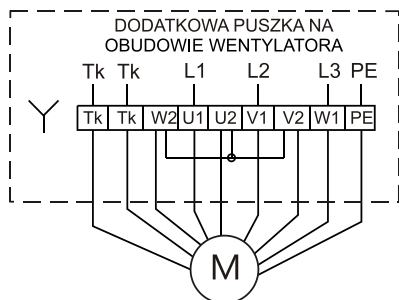


SILNIK WENTYLATORA

OZNACZENIA KABLI SILNIKA:

U1- brązowy
U2- niebieski
Z1- czarny
Z2- pomarańczowy
Tk- biały

Rys. 1. Schemat podłączenia i sterowania wentylatorów jednofazowych.



SILNIK WENTYLATORA

OZNACZENIA KABLI SILNIKA

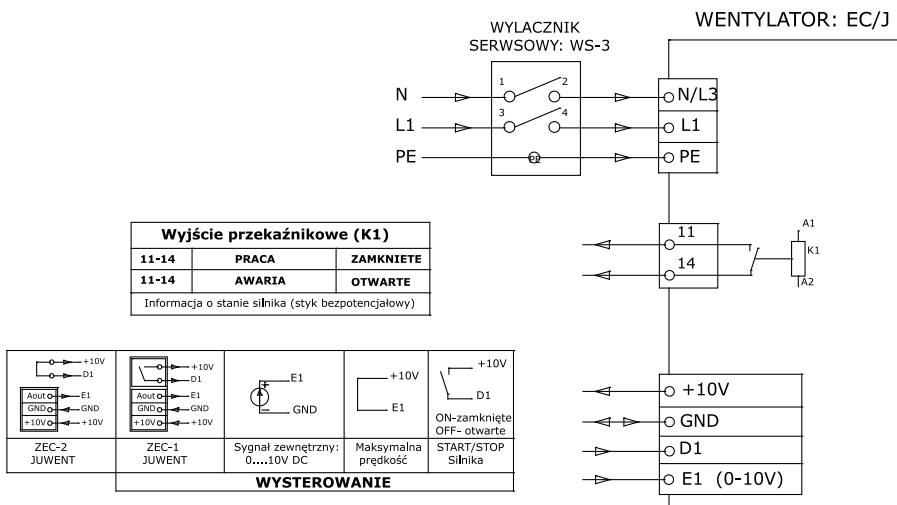
U1 - brązowy
U2 - czerwony
V1 - niebieski
V2 - szary
W1 - czarny
W2 - pomarańczowy
Tk - biały

Rys. 2 Schemat podłączenia i sterowania wentylatorów trójfazowych (połączenie tylko gwiazda)

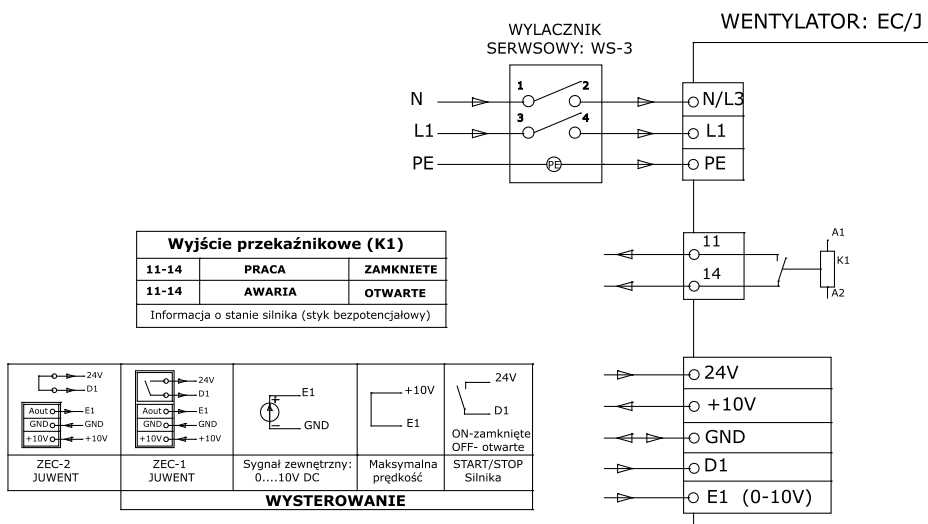
10.2. WENTYLATORY Z SILNIKAMI EC

Wentylatory z silnikiem EC posiada w obudowie wszystkie elementy sterujące (schematy podłączenia rys 1,2,3):

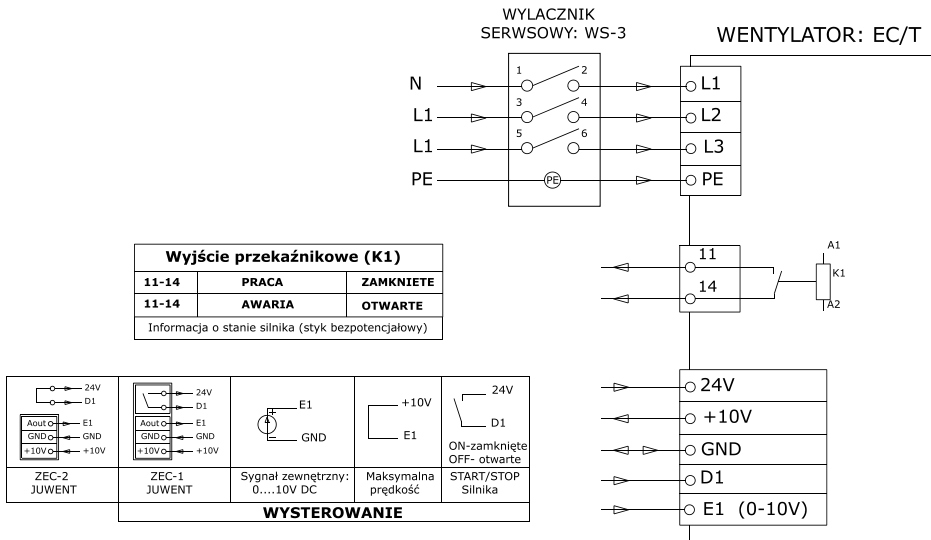
- » układ zabezpieczenia termicznego (nie wymaga dodatkowego zewnętrznego zabezpieczenia);
- » układ regulacji obrotów (0...100%).



Rys. 1 Schemat podłączenia i sterowania wentylatora: WDV-EC/J-31



Rys. 2 Schemat podłączenia i sterowania wentylatora: WDV-EC/J-[-35, -40, -45]



Rys. 3 Schemat podłączenia i sterowania wentylatora: WDV-EC/T-[-35, -40, -45, -50, -56, -63]

11. ELEMENTY AUTOMATYKI

11.1. AUTOMATYKA WENTYLATORÓW Z SILNIKAMI AC (JEDNO I TRÓJFAZOWE)

Do wentylatorów możemy dostarczyć:

- **skrzynki zasilająco-sterujące**: ZS-...[-1, -2, -3, -4]/1 przystosowane są do sterowania wentylatorami jednofazowymi (1~230V) lub trójfazowymi (3~400V). Zasilanie skrzynki zasilająco-sterującej powinno być z rozdzielnic głównej wyposażonej w wyłącznik główny i zabezpieczenia różnicowe.

OZNACZENIA

Skrzynka zasilająco- sterująca

ZS-1 |1

Liczba podłączonych wentylatorów 1; 2; 3; 4


Typ wentylatora 1 – jednofazowy/trójfazowy

- **regulatory obrotów:** Transformatorowe regulatory obrotów pozwalają na cichą i energooszczędną eksploatację. Posiadają 5 stopniową (za pomocą przełącznika umieszczonego na obudowie) transformatorową regulację napięcia wyjściowego. Regulatory tego typu występują w wersji 1 i 3 fazowej (z 1 lub 2 przełącznikami) w kilku wielkościach różniących się wartością prądu znamionowego. Transformatorowe regulatory obrotów 1 i 3 fazowe z dwoma przełącznikami umożliwiają ustawienie jednego z dostępnych biegów oddzielnie dla każdego z przełączników. Wybór przełącznika odbywa się zdalnie za pomocą styku bezpotencjałowego przełączającego (z urządzenia zewnętrznego: zegara czasowego, detektora).

Regulatory należy zasilic napięciem z rozdzielnicy głównej wyposażonej w zabezpieczenie różnicowe, oraz zabezpieczenie termiczno-zwarciove.


Jednofazowe (1~230V) transformatorowe regulatory obrotów ARW (z jednym przełącznikiem).

Typ regulatora	ARW-1,2	ARW-3	ARW-5	ARW-7	ARW-10
Napięcie [V]	230	230	230	230	230
Prąd [A]	1,2	3	5	7	10
IP	30	30	30	30	30
Wysokość [mm]	128	148	155	155	255
Szerokość [mm]	77	96	145	145	147
Głębokość [mm]	71	91	145	145	155
Stopień regulacji U[V]/I[A]	115/0,9 135/1 155/1,1 180/1,2 230/1,2	115/2,4 135/2,6 155/2,8 180/3,0 230/3,0	80/4,0 105/4,3 135/4,6 170/5,0 230/5,0	80/6,0 105/6,3 135/6,6 170/7,0 230/7,0	80/6,5 105/7,5 135/8,5 170/10 230/10




Trójfazowe (3~400V) transformatorowe regulatory obrotów RTRD (z jednym przełącznikiem):

Typ regulatora	RTRD-2	RTRD-4	RTRD-7	RTRD-14
Napięcie [V]	400	400	400	400
Prąd [A]	2	4	7	14
IP	21	21	21	21
Wysokość [mm]	284	323	323	290
Szerokość [mm]	240	270	270	450
Głębokość [mm]	132	173	172	174
Stopień regulacji U[V]	85 / 145 / 190 / 240 / 400	85 / 145 / 190 / 240 / 400	85 / 145 / 190 / 240 / 400	85 / 145 / 190 / 240 / 400



Jednofazowe (1~230V) transformatorowe regulatory obrotów ARWU (z dwoma przełącznikami).

Typ regulatora	ARWU-1,5	ARWU-3	ARWU-5	ARWU-7	ARWU-10
Napięcie [V]	230	230	230	230	230
Prąd [A]	1,5	3	5	7	10
IP	54	54	54	54	54
Wysokość [mm]	305	305	305	305	425
Szerokość [mm]	200	200	200	200	300
Głębokość [mm]	155	155	155	155	175
Stopień regulacji U[V]	115 / 135 / 155 / 180 / 230	115 / 135 / 155 / 180 / 230	80 / 105 / 135 / 170 / 230	80 / 105 / 135 / 170 / 230	80 / 105 / 135 / 170 / 230



Trójfazowe (3~400V) transformatorowe regulatory obrotów RUDT (z dwoma przełącznikami).

Typ regulatora	RUDT-2T	RUDT-4T	RUDT-7T
Napięcie [V]	400	400	400
Prąd [A]	2	4	7
IP	21	21	21
Wysokość [mm]	323	323	323
Szerokość [mm]	270	270	270
Głębokość [mm]	163	163	163
Stopień regulacji U[V]	85 / 145 / 190 / 240 / 400	85 / 145 / 190 / 240 / 400	85 / 145 / 190 / 240 / 400



<p>Regulator ARW</p> <p>PE-L1-N Napięcie wejściowe (230V AC) PE,U1,U2 Napięcie wyjściowe (regulacyjne)</p>	<p>Regulator RTRD</p> <p>L1-L2-L3 Napięcie wejściowe (400V AC) U1,V1,W1 Napięcie wyjściowe (regulacyjne) TK-TK Obwód ochrony termicznej silnika RT-RT/FS-FS Zdalne załączenie/wyłączenie - (termostat TP, TPP)</p>
<p>Regulator ARWU</p> <p>PE-L1-N Napięcie wejściowe (230V AC) PE,U1,U2 Napięcie wyjściowe (regulacyjne) 1-2-3 Zewn. styki bezpotencjałowe 230V/2A AC</p>	<p>Regulator RUDT</p> <p>L1-L2-L3 Napięcie wejściowe (400V AC) U1,V1,W1 Napięcie wyjściowe (regulacyjne) TK-TK Obwód ochrony termicznej silnika RT-RT Zdalne załączenie/wyłączenie - (termostat TP, TPP) 1-2-3 Zewn. styki bezpotencjałowe 230V/2A AC</p>

- **Wyłącznik serwisowy WS:** przeznaczony jest do wyłączania silnika wentylatora w celu przeprowadzenia prac serwisowych. Zastosowanie wyłącznika WS przeciwdziała nieoczekiwanemu uruchomieniu silnika, które mogłoby spowodować zagrożenie podczas prac serwisowych.

Parametry wyłącznika WS

Typ	WS-3		
Obwody główne: bieguny	3-biegunowy		
Przełącznik obwodów zasilania	prąd 1 i 3 fazowy		
Znamionowy prąd ciągły	25A		
Stopień ochrony	IP65		

Tabela 1 Dobór automatyki dla wentylatorów trójfazowych

Typ i wielkość wentylatora	WDV						
	-31	-35	-40	-45	-50	-56	-63
Skrzynka ZS-.../1	●	●	●	●	●	●	●
Regulator transformatorowy RTRD / RUdT	2	2	2	2	4	7	7
Falownik F z filtrem	●	●	●	●	●	●	●
Termostat TP/TPP	●	●	●	●	●	●	●
Higrostat TW	●	●	●	●	●	●	●
Termostat zanieczyszczenia powietrza TZ	●	●	●	●	●	●	●
Zegar z programatorem ZG	●	●	●	●	●	●	●
Wyłącznik serwisowy WS-3	●	●	●	●	●	●	●

Tabela 2 Dobór automatyki dla wentylatorów jednofazowych

Typ i wielkość wentylatora	WDV-, WDH-				
	-31	-35	-40	-45	-50
Skrzynka ZS-.../1	●	●	●	●	●
Regulator transformatorowy ARW / ARWU	1,2	3	3	7	10
Zegar z programatorem ZG	●	●	●	●	●
Termostat TP/TPP	●	●	●	●	●
Higrostat TW	●	●	●	●	●
Termostat zanieczyszczenia powietrza TZ	●	●	●	●	●
Wyłącznik serwisowy WS-3	●	●	●	●	●

11.2. AUTOMATYKA WENTYLATORÓW Z SILNIKAMI EC (JEDNO I TRÓJFAZOWE)

Bezstopniowe zadajniki napięciowe ZEC-1

Przeznaczone są do zadawania żądanej wartości prędkości obrotowej wentylatorów wyposażonych w silniki EC, wymagane źródło zasilania 10-12V DC / 1mA, które jest dostępne w sterowaniu silników EC. Zadajnik umożliwia sterowanie pojedynczym lub grupą wentylatorów.

Typ	ZEC-1		
Zasilanie	10-12V DC / 1mA		
Styk bezpotencjałowy on/off	4A/250V AC lub 10A/12V DC		
Montaż	Natynkowy		
Stopień ochrony	IP54		

Pięciostopniowe zadajniki napięciowe ZEC-2

Przeznaczone są do zadawania żądanej wartości prędkości obrotowej wentylatorów wyposażonych w silniki EC. Wyjście stanowi pięciostopniowy sygnał 0-10V DC kontrolowany przełącznikiem 6 pozycyjnym, pozycja „0” wyłącza wyjście sterujące. Funkcja „offset” pozwala na zmianę poziomu napięć sterujących. Dioda LED sygnalizuje pracę urządzenia. Wymagane źródło zasilania 10-12V DC / 1mA, które jest dostępne w sterowaniu silników EC. Zadajnik umożliwia sterowanie pojedynczym lub grupą wentylatorów.

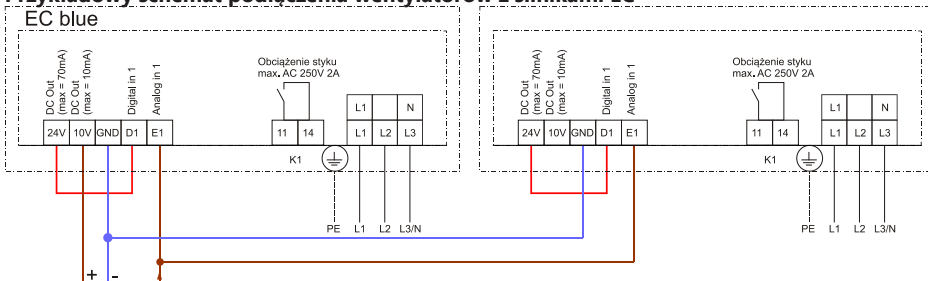
Typ	ZEC-2	
Zasilanie	10-12V DC / 1mA	
Montaż	Natynkowy	
Stopień ochrony	IP54	

Sterownik programowalny z wbudowanym czujnikiem temperatury PSE-5TP

Sterownik umożliwia wybór prędkości wentylatora 0-10V DC (pięciostopniowy / AUTO), tryb chłodzenia/ogrzewania, oraz ustawienie tygodniowego programu czasowego. Sterownik pozwala na sterowanie pojedynczym lub grupą wentylatorów.

Typ	PSE5 TP	Zasilanie 230V	Wyjście sterujące
Zasilanie	1~230V AC		
Montaż	W puszkach przyłączeniowych śr. 60mm		
Stopień ochrony	IP54		

Przykładowy schemat podłączenia wentylatorów z silnikami EC



12. URUCHOMIENIE URZĄDZENIA

Przed uruchomieniem należy:

- » sprawdzić poprawność zamocowania wentylatora;
- » sprawdzić prawidłowość podłączenia silnika elektrycznego (zgodnie ze schematem elektrycznym);
- » sprawdzić czy wirnik wentylatora obraca się swobodnie (czy nie ociera o obudowę).

Dla sprawdzenia zgodności kierunku obrotów wirnika wentylatora z oznaczeniem strzałką na pokrywie wentylatora należy włączyć na kilka sekund dopływ prądu do silnika i obserwować kierunek obrotu wirnika.

Zaleca się zmierzyć prąd rozruchowy pobierany przez wentylator.

Po wykonaniu ww. czynności można włączyć wentylator.

13. NAPRAWA, KONSERWACJA I WYCOFANIE Z EKSPLOATACJI

Wentylatory przeznaczone są do pracy ciągłej.

Przynajmniej raz w roku należy sprawdzić stan silnika wentylatora (łożyska silnika nie wymagają okresowego smarowania) i ewentualnie usunąć zauważone usterki zgodnie z zaleceniami producenta silników.

W zależności od stopnia zanieczyszczenia powietrza ale nie rzadziej niż raz w roku należy oczyścić z brudu i kurzu wirnik wentylatora. Wentylator czyścić wilgotną ściereczką i nie stosować żadnych agresywnych środków czyszczących.



Stosowanie myjek wysokociśnieniowych jest niedopuszczalne



Wszelkie prace naprawcze i konserwacyjne należy wykonywać przy wyłączonym napięciu.

Po wycofaniu z eksploatacji urządzenie należy przekazać do wyspecjalizowanego punktu odbioru surowców wtórnych.

14. USUWANIE NIESPRAWNOŚCI

Opis niesprawności	Możliwe przyczyny niesprawności	Sposób zapobiegania/usunięcia
Wentylator nie pracuje	Niewłaściwe podłączenie zasilania	Sprawdzić poprawność podłączenia zasilania.
	Zablokowany wirnik	Usunąć przyczynę blokady
	Uszkodzony silnik	Zgłosić w dziale serwisu firmy JUWENT
Mała wydajność wentylatora	Niewłaściwy kierunek obrotów wirnika (niezgodny z oznaczeniem na obudowie wentylatora)	Zmienić biegunowość podłączenia zasilania
	Zanieczyszczenie kratki wlotowej wentylatora	Oczyścić kratkę wlotową
Duże drgania wentylatora	Niepoprawne połączenie wentylator – podstawa dachowa lub podstawa dachowa – dach.	Sprawdzić poprawność połączeń
	Zanieczyszczenie lub uszkodzenie wirnika	Usunąć zanieczyszczenia wirnika. W przypadku uszkodzenia wirnika zgłosić w dziale serwisu firmy JUWENT
Głośna praca wentylatora, stuki	Luzy na połączeniach elementów wentylatora lub na połączeniu wentylatora z podstawą dachową	Zlikwidować luzy na połączeniach przez dokręcenie śrub i wkrętów
	Ocieranie wirnika o obudowę	Zgłosić w dziale serwisu firmy JUWENT
	Uszkodzone łożyska silnika	
Zadziałanie zabezpieczeń przeciążeniowych silnika	Awaria lub zużycie łożysk. Awaria uzwojeń silnika (przebiecie, przegrzanie). Awaria wyłącznika lub układu zabezpieczeń.	Zgłosić w dziale serwisowym firmy JUWENT
	Nieprawidłowe nastawy przełącznika zabezpieczeń. Zanik jednej z faz zasilających	Sprawdzić instalację elektryczną i zabezpieczenia

15. INFORMACJE

We wszystkich sprawach dotyczących wentylatorów dachowych WDV prosimy o kontakt do Zakładu Produkcyjnego JUWENT lub do naszych Przedstawicielstw.

III. WARUNKI GWARANCJI

1. JUWENT Szymański, Nowakowski Spółka jawna z siedzibą w Rykach przy ul. Lubelskiej 31, zwana w dalszej treści Gwarantem, udziela Nabywcy gwarancji prawidłowego działania urządzenia z zastrzeżeniem wymogu jego eksploatacji zgodnej z warunkami określonymi w instrukcji obsługi i na warunkach określonych poniżej.
2. Gwarancja zostaje udzielona na okres 24 miesięcy, licząc od daty zakupu uwidocznionej w niniejszej karcie gwarancyjnej z możliwością jej specjalnego przedłużenia zgodnie z oddzielną umową i wyszczególnionego w Specjalnych Warunkach Gwarancyjnych.
3. Gwarancja obejmuje usuwanie usterek technicznych urządzenia powstałych w wyniku jego eksploatacji zgodnie z instrukcją obsługi, ujawnionych w okresie gwarancji. Postanowienia gwarancji obowiązują na terytorium Rzeczypospolitej Polskiej.
4. Z tytułu udzielonej gwarancji Gwarant nie odpowiada za utratę spodziewanych korzyści i poniesione przez Nabywcę koszty wynikłe z okresowej niemożności użytkowania urządzenia.
5. Do realizacji uprawnień Nabywcy wynikających z gwarancji wymagane jest dostarczenie Gwarantowi na jego koszt reklamowanego urządzenia wraz z kartą gwarancyjną
6. Reklamujący dostarcza urządzenie w oryginalnym opakowaniu fabrycznym, w przypadku braku opakowania fabrycznego reklamowane urządzenie powinno być dostarczone do naprawy przez Nabywcę w sposób zapewniający bezpieczny transport. Ryzyko przypadkowego uszkodzenia urządzenia w transporcie obciąża zawsze stronę, która przesyłkę do przewoźnika nadaje.
7. Ujawnione w okresie gwarancji wady będą usuwane przez Gwaranta nieodpłatnie. Wybór sposobu realizacji zobowiązań wynikających z udzielonej Nabywcy gwarancji należy do Gwaranta, który może usunąć wadę przez naprawę lub wymianę uszkodzonego podzespołu ewentualnie wymianę urządzenia. Wycofane z eksploatacji urządzenia i/lub wadliwe podzespoły przechodzą na własność Gwaranta.
8. Gwarancja ulega przedłużeniu o okres, w którym Nabywca pozbawiony był możliwości używania urządzenia.
9. Gwarant podejmie starania aby naprawa została dokonana bez zbędnej zwłoki, w terminie do 14 dni roboczych od daty dostarczenia urządzenia. W uzasadnionych przypadkach, o których Gwarant powiadomi Nabywcę, termin ten może ulec wydłużeniu np. o czas importu zaopatrzeniowego, lub w przypadku gdy zaistnieje konieczność przeprowadzenia ekspertyzy lub badań laboratoryjnych w wyspecjalizowanych placówkach.
10. Gwarant odpowiada wyłącznie za wady tkwiące w sprzedanym urządzeniu. Nie są objęte gwarancją uszkodzenia powstałe po jego sprzedaży z innych przyczyn, a w szczególności:
 - a) uszkodzenia mechaniczne (w tym także przez mikrocząsteczki występujące w środowisku pracy urządzenia), termiczne, chemiczne, oraz o charakterze losowym lub wywołane czynnikami atmosferycznymi,
 - b) uszkodzenia powstałe na skutek nieprzestrzegania typowych lub nakazanych w instrukcji obsługi zasad eksploatacji urządzenia, montażu lub użytkowania urządzenia niezgodnie z przeznaczeniem oraz inne uszkodzenia wywołane przez działanie lub zaniechanie Nabywcy,
 - c) uszkodzenia będące wynikiem wadliwego działania systemu, w którym urządzenie zostało zabudowane lub było eksploatowane,
 - d) uszkodzenia powstałe w wyniku niewykonania czynności, do których zgodnie z instrukcją obsługi zobowiązany był Nabywca np. okresowe czyszczenie, konserwacja, regulacja itp.
 - e) uszkodzenia wynikłe z powodu stosowania materiałów lub części ulegających normalnemu eksploatacyjnemu zużyciu innych niż zalecane przez Gwaranta w instrukcji obsługi.
 - f) uszkodzenia będące następstwem stosowania zasilania elektrycznego urządzenia (lub systemu, w którym to urządzenie funkcjonuje) niezgodnego z normą, a w przypadku także zasilania urządzenia wodą, uszkodzenia będące wynikiem stosowania wody (wody zasilającej i/lub wody kotłowej) o parametrach innych niż przewidziane w obowiązującej normie (PN-93/C-04607)
 - g) uszkodzenia powstałe w wyniku obsługi i/lub konserwacji urządzenia w sposób niezgodny z instrukcją i/lub przez osoby do tego nieupoważnione.
11. Gwarancja nie obejmuje także:
 - a) czynności wykonywanych przez Nabywcę zgodnie z zaleceniami zawartymi w instrukcji obsługi urządzenia w ramach normalnej konserwacji i przeglądów,
 - b) kosztów dojazdu i pracy serwisu Gwaranta lub podmiotu prezeń delegowanego w przypadku, gdy wezwanie gwarancyjne okaże się bezzasadne.
12. Potwierdzeniem dochowania terminów i zakresu czynności przewidzianych dla serwisu urządzenia jest adnotacja dokonana przez przeszkolonego pracownika poczyniona w Karcie Przeglądów i Konserwacji urządzenia.
13. Gwarant nie odpowiada za szkody poniesione przez Kupującego lub osoby trzecie wywołane ruchem urządzenia powstałe w szczególności wskutek nie dochowania przez Nabywcę warunków określonych powyżej.
14. W przypadku wykonywania przez Gwaranta serwisu w miejscu zamontowania urządzenia Nabywca udostępni Gwarantowi swobodny dostęp do pomieszczeń, w których znajdują się urządzenia.
15. W przypadku urządzeń zamontowanych na wysokości, uniemożliwiającej dostęp z powierzchni podłogi, Nabywca zapewni zgodne z przepisami BHP rusztowania lub mobilne zwyżki i urządzenia transportu pionowego.
16. Demontaż urządzenia z systemu elektrycznego i/lub hydraulicznego dokonuje Nabywca.
17. Reklamacje należy składać pod adres Gwaranta pisemnie / faxem / e-mailem na formularzu zgłoszenia serwisowego.
18. Gwarant odmówi wykonania czynności gwarancyjnych (serwisu okresowego lub naprawy) w przypadku nieuregulowania Gwarantowi ceny za urządzenie lub za wcześniejszą usługę .

DATA SPRZEDAŻY

PIECZĘĆ I PODPIS

Specjalne Warunki Gwarancyjne:

Przedłużenie okresu gwarancyjnego do miesięcy.

Inne:

PIECZĘĆ I PODPIS

TYP URZĄDZENIA:	
NUMER FABRYCZNY:	
ROK PRODUKCJI:	

IV. PROTOKÓŁ ROZRUCHU URZĄDZENIA

Data uruchomienia	Wykonawca uruchomienia pieczęć / nazwisko i podpis	Prąd silnika [A]	Przedstawiciel użytkownika pieczęć / nazwisko i podpis	Uwagi

V. KARTA PRZEGLĄDÓW I KONSERWACJI*

Data przeglądu	Wykonawca przeglądu pieczęć / nazwisko i podpis	Zakres czynności obsługowych	Uwagi

* Przegląd urządzenia zgodnie z rozdziałem Naprawa i Konserwacja w Instrukcji Obsługi

VI. ZGŁOSZENIE SERWISOWE

Data wypełnienia:

Rodzaj zgłoszenia Gwarantyczne POGWARANCYJNE ODPLATNE

Użytkownik urządzenia (nazwa)	
Osoba do kontaktu	
Adres użytkownika	
Telefon, fax oraz e-mail	
Typ urządzenia	
Nr fabryczny	
Rok produkcji	
Rozruchu dokonał	

Opis uszkodzenia:

UWAGA:

PO SKOPIOWANIU I WYPEŁNIENIU PRZEŚLIJ ZGŁOSZENIE NA FAX LUB E-MAIL RAZEM Z KOPIĄ PROTOKOŁU URUCHOMIENIA.

Firma JUWENT przyjmuje zgłoszenia wypełnione czytelnie i kompletnie.

W przypadku zgłoszenia nieuzasadnionej reklamacji zgłaszający zostanie obciążony kosztami serwisu.

Data wystawienia gwarancji

Nr zlecenia

(pieczętka firmowa)

.....

.....

VII. WYKAZ PODZESPOŁÓW ZAINSTALOWANYCH W URZĄDZENIU

Lp	Nazwa podzespołu	*)
1	Ośłona aluminiowa	
2	Silnik trójfazowy AC	
3	Silnik jednofazowy AC	
4	Silnik trójfazowy EC	
5	Silnik jednofazowy EC	

*) - zaznaczyć właściwe pole odpowiadające wariantowi wyposażenia