



# NP

## NAGRZEWNICE RAMOWE PAROWE

### ZASTOSOWANIE

Nagrzewnice ramowe służą do ogrzewania powietrza w instalacjach wentylacyjnych.

### OPIS URZĄDZENIA

Typoszereg nagrzewnic zawiera 6 wielkości o powierzchni napływu od 0,157 do 1,6m<sup>2</sup> wykonywane jako dwu lub trzy rzędowe. Zastosowana konstrukcja umożliwia łączenie nagrzewnic w zestawy cztero lub pięć-rzędowe.

W skład nagrzewnic wchodzi:

- > rama zewnętrzna z kołnierzami przystosowanymi do łączenia z kanałami wentylacyjnymi;
- > elementy grzejne wykonane z rurek bimetalowych wysokożebrowanych tzn. stalowych rurek z nawalcowanym spiralnie ożebrowaniem aluminiowym; kolektorów z króćcami.

W podstawowym wykonaniu elementy grzejne wykonane są z rurek o wymiarach i średnicy wewnętrznej  $d=21,4\text{mm}$ , średnicy zewnętrznej żeber  $D=58\text{mm}$  i rozstawieniu żeber  $s=5\text{mm}$ .

Króćce w wykonaniu podstawowym przystosowane są do połączenia z instalacją grzewczą przez spawanie. Możliwe jest wykonanie nagrzewnic z króćcami zakończonymi kołnierzami.

### WARUNKI PRACY

Nagrzewnice mogą być zasilane parą o ciśnieniu od 0,01MPa do 0,6MPa.

Nagrzewnice mogą pracować w położeniu pionowym lub odchylonym od pionu o max 60°.

### OZNACZENIA

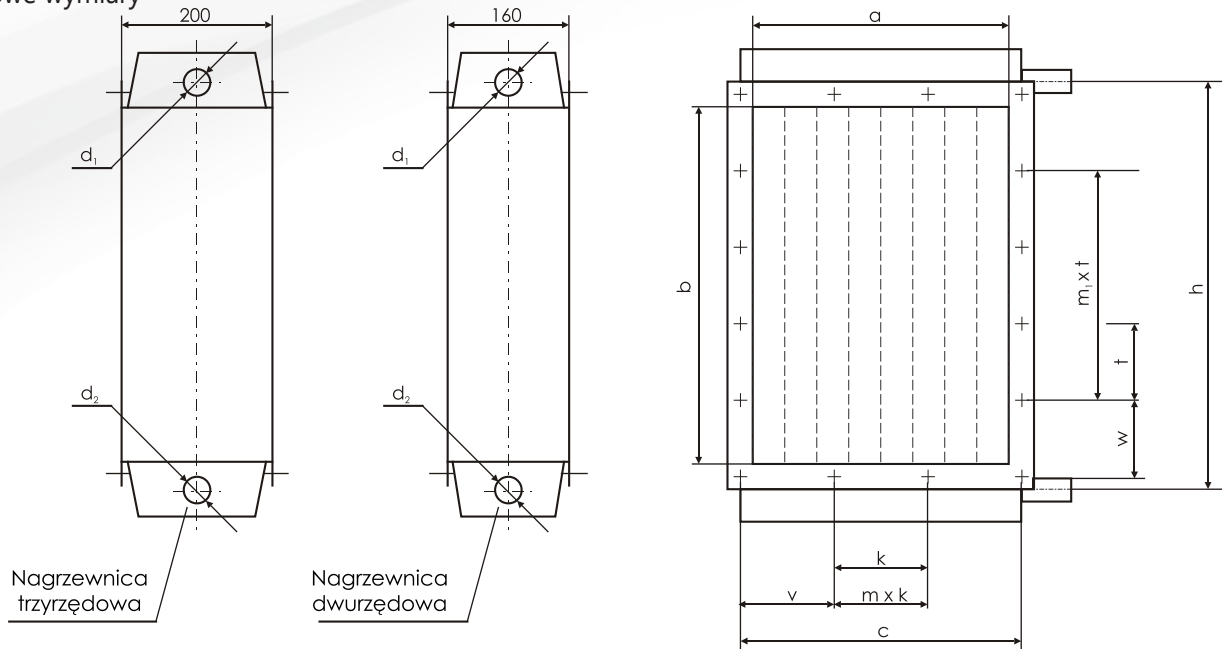
Nagrzewnica ramowa parowa

NP-5-III-0,6

Wielkość	3÷8
Ilość rzędów	II lub III, II+II=IV, II+III=V
Ciśnienie pary	0,01; 0,05; 0,1; 0,2; 0,4; 0,6; (MPa)

**DANE TECHNICZNE**

Podstawowe wymiary



Wielkość	a [mm]	b [mm]	c [mm]	v [mm]	k [mm]	m	w [mm]	t [mm]	m <sub>1</sub>	d <sub>1</sub>		d <sub>2</sub>		h [mm]		Powierzchnia grzejna [m <sup>2</sup> ]		Masa [kg]	
										II	III	II	III	II	III	II	III	II	III
3	315	500	345	122,5	100	1	115	100	3	1"	1¼"	¾"	1"	530	528	3,9	6,1	18,2	25,0
4	400	630	430	115	100	2	130	100	4	1"	1¼"	¾"	1"	664	660	6,6	9,9	26,1	35,2
5	500	805	530	115	100	3	115	100	6	1½"	1½"	1"	1"	836	830	10,5	16,1	36,8	50,1
6	630	1000	660	130	100	4	79,5	125	7	1½"	2"	1"	1"	1042	1038	17,6	26,4	52,0	72,0
7	800	1250	830	115	100	6	79,5	125	9	1½"	2"	1"	1¼"	1296	1288	27,5	41,8	75,0	106,0
8	1000	1600	1034	79,5	125	7	128,5	125	11	2"	2"	1¼"	1¼"	1634	1628	45,0	67,0	112,0	158,0

Moce cieplne nagrzewnic zasilanych parą o parametrach 0,01; 0,05; 0,1MPa przy temperaturze napływającego powietrza °C

Wielkość	Wymiary [mm x mm]	Prędkość napływu powietrza [m/s]	Wydajność powietrza [m <sup>3</sup> /h]	Moc cieplna [kW]								
				Parametry pary [MPa]								
				0,01			0,05			0,1		
				Ilość rzędów								
				II	III	IV	II	III	IV	II	III	IV
3	315 x 500	3,0	1700	16	22	28	18	25	30	20	27	33
		4,0	2260	19	26	32	20	28	35	22	31	38
		5,0	2830	22	30	37	24	32	41	25	35	44
4	400 x 630	3,0	2720	27	37	45	29	41	49	32	44	53
		4,0	3600	31	42	52	33	46	57	37	50	63
		5,0	4540	35	49	61	38	53	66	41	57	71
5	500 x 800	3,0	4320	45	62	74	48	67	80	53	73	89
		4,0	5760	51	71	85	55	77	94	60	82	102
		5,0	7200	59	82	100	62	88	110	68	94	118
6	630 x 1000	3,0	6800	77	106	122	83	115	132	89	123	151
		4,0	9070	87	121	145	94	131	161	101	140	174
		5,0	11340	99	140	171	106	149	183	115	161	201
7	800 x 1250	3,0	10800	121	167	204	130	180	220	140	193	237
		4,0	14400	136	190	223	147	205	252	159	219	273
		5,0	18000	155	219	268	161	234	294	188	253	315
8	1000 x 1600	3,0	17280	199,5	274	336	218	218	366	234	323	395
		4,0	23040	227	318	388	250	250	428	271	376	465
		5,0	28800	255	360	448	278	278	490	300	422	528

Moce cieplne nagrzewnic zasilanych parą o parametrach 0,2; 0,4; 0,6 MPa przy temperaturze napływającego powietrza 0°C

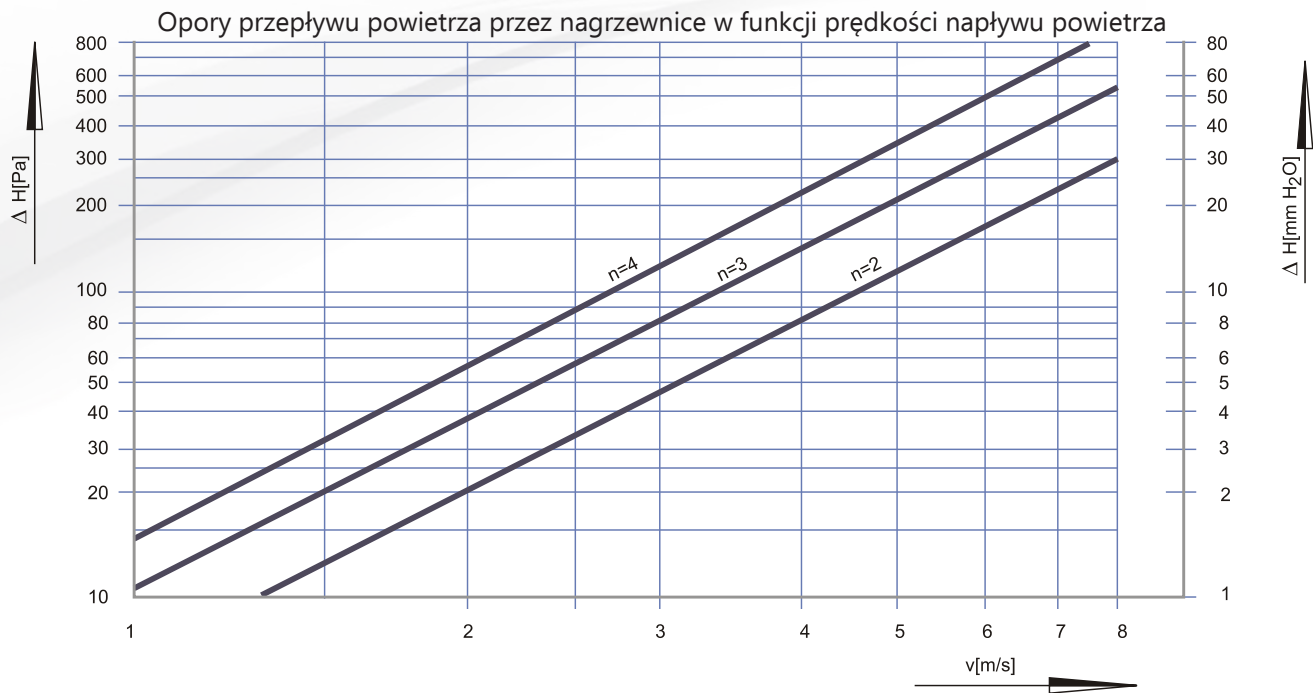
Wielkość	Wymiary [mm x mm]	Prędkość napływu powietrza [m/s]	Wydajność powietrza [m³/h]	Moc cieplna [kW]								
				Parametry pary [MPa]								
				0,2			0,4			0,6		
				Ilość rzędów								
				II	III	IV	II	III	IV	II	III	IV
3	315 x 500	3,0	1700	22	25	36	25	36	42	26	39	46
		4,0	2260	25	32	43	28	42	49	30	45	52
		5,0	2830	29	45	50	31	48	57	35	52	62
4	400 x 630	3,0	2720	37	39	62	41	57	60	43	62	70
		4,0	3600	41	56	70	48	65	80	51	70	86
		5,0	4540	47	70	82	52	75	95	57	81	102
5	500 x 800	3,0	4320	61	64	104	69	95	116	71	103	127
		4,0	5760	68	94	117	78	107	135	84	117	143
		5,0	7200	78	115	137	87	125	156	96	135	170
6	630 x 1000	3,0	6800	101	107	173	115	159	194	118	172	212
		4,0	9070	114	158	195	130	179	225	141	195	239
		5,0	11340	130	193	229	144	208	260	160	226	285
7	800 x 1250	3,0	10800	158	167	270	180	248	304	185	269	331
		4,0	14400	179	190	305	204	280	350	220	305	374
		5,0	18000	203	302	358	225	325	406	251	353	442
8	1000 x 1600	3,0	17280	260	274	442	269	407	499	321	442	542
		4,0	23040	298	418	511	345	469	584	369	511	636
		5,0	28800	333	469	587	369	533	667	412	580	725

Współczynnik Q/Qo dla nagrzewnic parowych w zależności od temperatury powietrza napływającego na nagrzewnice i ciśnienia pary.

Temperatura powietrza napływającego [°C]	Parametry czynnika grzewczego [MPa]					
	0,01	0,05	0,1	0,2	0,4	0,6
-20	1,210	1,185	1,170	1,160	1,153	1,138
-15	1,155	1,140	1,130	1,120	1,112	1,105
-10	1,103	1,093	1,085	1,079	1,074	1,068
-5	1,050	1,047	1,042	1,038	1,036	1,034
0	1,000	1,000	1,000	1,000	1,000	1,000
+5	0,945	0,947	0,950	0,952	0,958	0,964
+10	0,893	0,902	0,904	0,916	0,923	0,930
+15	0,838	0,854	0,864	0,875	0,886	0,896

Q - moc cieplna nagrzewnicy przy projektowanej temperaturze napływu powietrza.

Qo - moc cieplna nagrzewnicy przy temperaturze napływu powietrza 0°C.



n - ilość rzędów rur

### INFORMACJE DODATKOWE

W porozumieniu z producentem możliwe jest wykonanie specjalne nagrzewnic dostosowanych do potrzeb zamawiającego zarówno pod względem wymiarów, powierzchni wymiany ciepła, przystosowania do pracy w warunkach zwiększonego zanieczyszczenia powietrza itp.