



TERM-E

ELEKTRYCZNE APARATY OGRZEWczo-WENTYLACYJNE

ZASTOSOWANIE

Aparaty grzewcze TERM-E z wentylatorami osiowymi, metalową obudową oraz nagrzewnicami elektrycznymi przeznaczone są do ogrzewania pomieszczeń takich jak: hale przemysłowe, warsztaty, magazyny, pawilony handlowe, sale widowiskowo-sportowe i itp.

Aparaty grzewczo-wentylacyjne tworzone są przez dodanie do aparatów grzewczych TERM-E czepni dachowych lub ściennych i skrzynek czepnych umożliwiających w szerokim zakresie ustalenie proporcji mieszania powietrza świeżego i obiegowego.

Aparaty są przystosowane do pracy w pozycji poziomej jako aparaty sufitowe oraz w pozycji pionowej jako aparaty ściennie.

OPIS URZĄDZENIA

W skład aparatu wchodzi:

- > wentylator osiowy;
- > grzałki elektryczne z nawalcowanym spiralnie aluminiowym ożebrowaniem;
- > obudowa zewnętrzna wykonana z blachy lakierowanej;
- > siatka ochronna z blachy ocynkowanej, zabezpieczająca przed przypadkowym dotknięciem grzałek,
- > do wyboru: kratka jednorzędowa, nawiewnik szczelinowy lub dysza wylotowa.

W aparatach przewidywanych do pracy jako sufitowe zaleca się stosowanie wariantu obudowy z:

- > nawiewnikiem szczelinowym - umożliwiającym ogrzanie strefy przebywania ludzi wtórnym strumieniem powietrza;
- > dyszą wylotową - umożliwiającą zwiększenie zasięgu strumienia nawiewanego powietrza.

Na życzenie klienta aparaty mogą zostać wykonane z obudową oraz grzałkami wykonanymi ze stali nierdzewnej.

OZNACZENIA

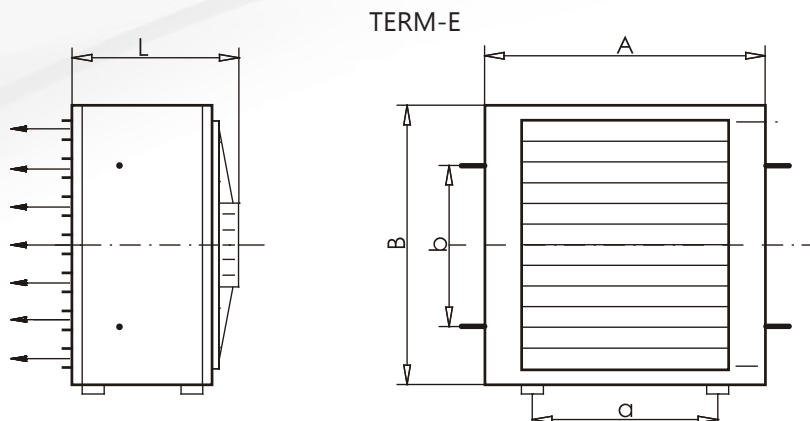
Aparat grzewczo-wentylacyjny

TERM-E-27 -D

Moc grzewcza	18, 27 kW
Wyposażenie	kratka jednorzędowa (K); nawiewnik szczelinowy (N); dysza wylotowa (D);

DANE TECHNICZNE

Podstawowe wymiary



Wielkość aparatu	TERM-E-18	TERM-E-27
Wymiary		
A[mm]	556	556
B[mm]	526	526
L[mm]	420	420
a[mm]	420	420
b[mm]	290	290
Masa [kg]	30	34
IP aparatu	30	30
Parametry wentylatorów w aparatach		
Typ wentylatora	FE-031EQ	FE-035EQ
Obroty [obr/min]	1400	1400
Napięcie [V]	230	230
Moc silnika [W]	140	180
Prąd [A]	0,63	0,77
Parametry grzałek w aparatach		
Napięcie [V]	400	400
Moc [kW]	18	27
Prąd [A]	27	39
Głośność dB[A]		
Z odległości 1m	61	63
Z odległości 5m	57	59

Głośność pracy - poziom ciśnienia akustycznego z odległości 1 i 5m. z uwzględnieniem współczynnika kierunkowego Q=2 i zdolności pochłaniania pomieszczenia A=50m².

Moce cieplne aparatów i przyrosty temperatury powietrza

Wielkość aparatu	TERM-E-18			TERM-E-27		
Stopień załączenia grzałek	Wydajność powietrza [m ³ /h], moc cieplna [kW], przyrost temperatury powietrza wpływającego [°C]					
	[m ³ /h]	kW	°C	[m ³ /h]	kW	°C
I	1400	6	8	1900	9	9
II	1600	12	17	2200	18	17
III	2100	18	25	2900	27	26

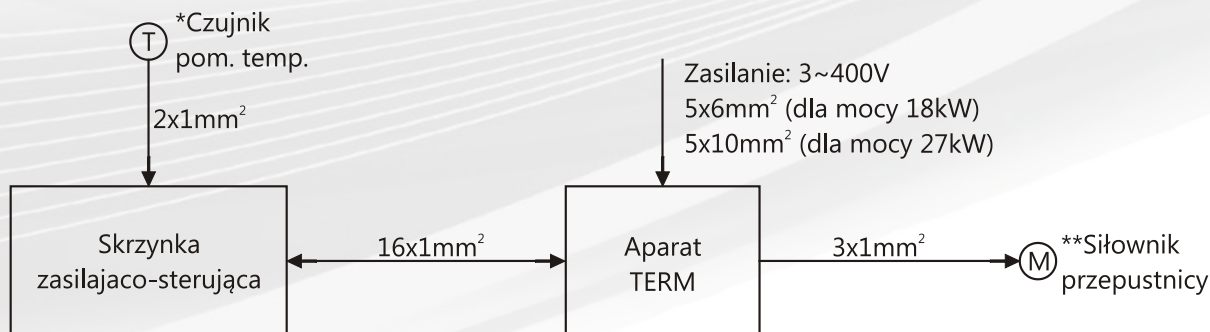
AUTOMATYKA

Aparaty zasilane są napięciem trójfazowym 3~400V/50Hz.

Automatyka aparatów pozwala na wybór mocy grzewczej wraz z wydajnością powietrza (zależnie od mocy aparatu 6/12/18kW, 9/18/27 kW).

Dodatkowe elementy automatyki (opcja):

- > skrzynka zasilająco-sterująca (AT) wyposażona w wyłączniki nadprądowe, przekaźniki i styczniki, lampki sygnalizacyjne, przełączniki: AUTO | STOP, 3 stopniowej regulacji mocy i wydajności powietrza oraz GRZANIE | WENTYLACJA.
- > regulator temperatury (RTA), umożliwiający automatyczne zmiany mocy grzewczej, w zależności od temperatury w pomieszczeniu
- > programator czasowy (ZG), przeznaczony do sterowania pracą urządzenia w trybie tygodniowym.



* Opcja z RTA

** Opcja ze skrzynką czerpną i siłownikiem

Oznaczenia opcjonalnej automatyki do aparatu

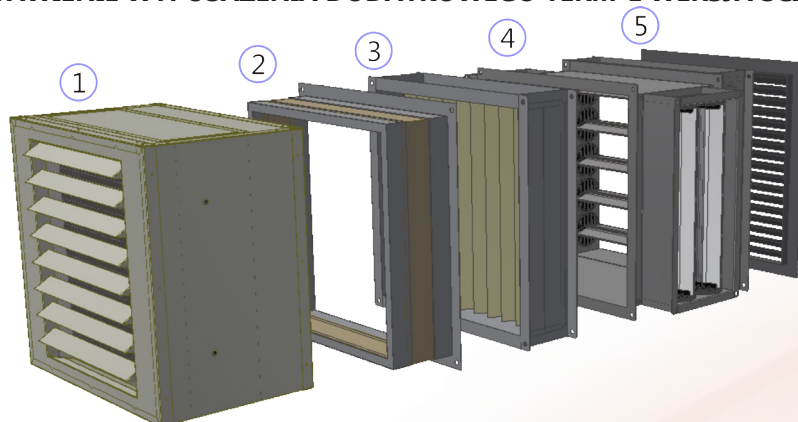
	AT -RTA
Skrzynka zasilająco-sterująca	AT
Elementy dodatkowe	Regulator temperatury (RTA) Zegar czasowy (ZG) Regulator i zegar (RTA + ZG)

WYPOSAŻENIE DODATKOWE

Wyposażenie dodatkowe obejmuje wszystkie elementy wyszczególnione w karcie katalogowej aparatów TERM dla wielkości TERM-1 takie jak: czerpnia dachowa (CD), podstawa dachowa (PD), czerpnia ścienna (CS), skrzynki czerpne (SC), elementy zawieszania (EZ, G, GW, GWt, WW, WWt)

Na życzenie klienta wyposażenie dodatkowe może zostać wykonane ze stali nierdzewnej.

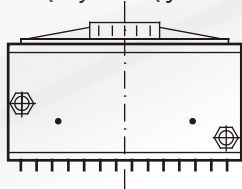
ZESTAWIENIE WYPOSAŻENIA DODATKOWEGO TERM-E WERSJA ŚCIENNA



- 1- Aparat TERM-E
- 2 - Króciec elastyczny K-1
- 3 - Filtr F-1
- 4 - Skrzynka czerpna SC-1
- 5 - Czerpnia ścienna CS-1

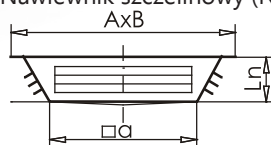
NAWIEWNIKI DO APARATÓW

Aparat z kratką wylotową jednorzędową (K)

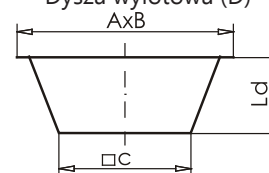


TERM-E

Nawiewnik szczelinowy (N)



Dysza wylotowa (D)



Nawiewnik szczelinowy (N)

Wielkość aparatu	A x B [mm x mm]	a x b [mm x mm]	Ln [mm]
TERM-E	555 x 525	355 x 355	100

Dysza wylotowa (D)

Wielkość aparatu	A x B [mm x mm]	c x d [mm x mm]	Ld [mm]
TERM-E	555 x 525	350 x 350	190

Wszystkie aparaty standardowo dostarczane są z kratką wylotową jednorzędową.

Kratki mają ruchome łopatki umożliwiające regulację kierunku i zasięgu strumienia powietrza.

Aparaty sufitowe mogą być wyposażone w:

- > **nawiewniki szczelinowe (N)** (nawiew powietrza na 4 strony);
- > **dysze wylotowe (D).**

Aparaty ściennie mogą być wyposażone także w dysze wylotowe (D).

Nawiewniki szczelinowe umożliwiają ogrzanie strefy przebywania ludzi wtórnym strumieniem powietrza.

Aparaty TERM-E z nawiewnikiem szczelinowym mogą być zawieszane na wysokości **max 4m**.

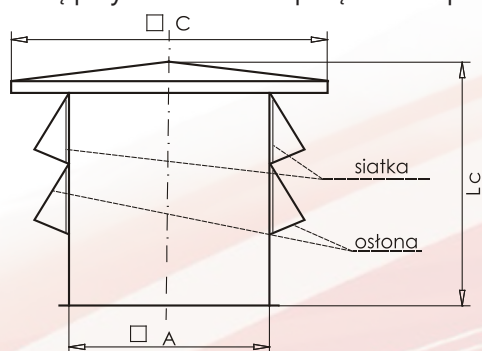
Dysze wylotowe umożliwiają zwiększenie zasięgu nawiewanego powietrza.

CZERPNI DACHOWA CD

Czerpnie dachowe służą do pobierania świeżego powietrza z nad dachu z zachowaniem zabezpieczenia obiektu przed opadami atmosferycznymi.

Dla ochrony przed zanieczyszczeniami i owadami czerpnie wyposażone są w osłony i siatki z dwóch stron (dla ilości powietrza zewnętrznego powyżej 40% czerpnia może być wyposażona w osłony z czterech stron).

Czerpnie są przystosowane do połączenia z podstawami dachowymi PD.

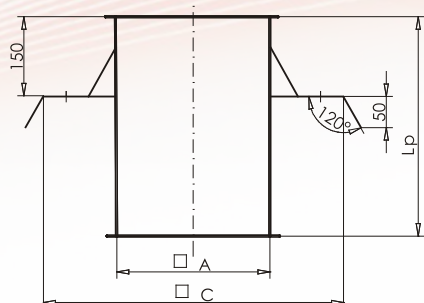


Wielkość aparatu	Wielkość czerpni	A [mm]	Lc [mm]	C [mm]	Masa [kg]
TERM-E	CD-1	520	580	728	20,0

Czerpnie dachowe wykonywane są w całości z blachy stalowej ocynkowanej.

PODSTAWA DACHOWA PD

Podstawy dachowe służą do zamocowania czerpni dachowych CD i skrzynek czerpnych SC aparatów TERM.

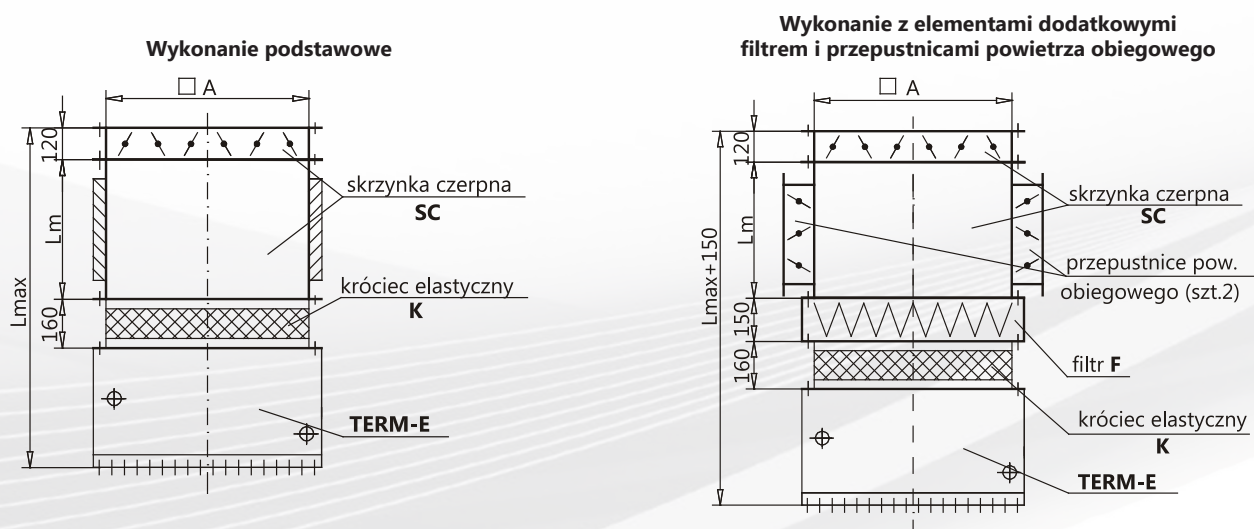


Wielkość aparatu	Wielkość czerpni	A [mm]	Lp [mm]	C [mm]	Masa [kg]
TERM-1	PD-1	520	600	740	31

Podstawy dachowe wykonywane są w całości z blachy stalowej ocynkowanej.

SKRZYNKI CZERPNE SC

DLA APARATÓW OGRZEWCZO-WENTYLACYJNYCH SUFITOWYCH I ŚCIENNYCH



Skrzynki czerpne służą do czerpania i mieszania powietrza świeżego i obiegowego.

W przypadku stosowania skrzynek czerpnych do aparatów TERM-E konieczne jest zastosowanie (jako wyposażenia dodatkowego) króćca elastycznego (K) umożliwiającego połączenie skrzynek czerpnych z aparatami.

W wykonaniu podstawowym skrzyńki czerpne SC składają się z:

- > przepustnicy powietrza świeżego;
- > komory mieszania z kratkami wlotowymi powietrza obiegowego.

Przepustnica powietrza świeżego sterowana jest siłownikiem.

Komora mieszania ma w otworach wlotowych powietrza obiegowego po 2 kratki (ręcznie ustawiane) umożliwiające ustawienie udziału obiegowego powietrza w całkowitej wydajności powietrza.

Wielkość aparatu	Wielkość skrzynki	A [mm]	Lm [mm]	Lmax [mm]	Masa [kg]	
					SC wykonanie podstawowe	SC wykonanie z filtrem i przepustnicami
TERM-E	SC-1	520	310	930	23	35

Skrzynki czerpne SC mogą być także wykonane z dodatkowymi elementami:

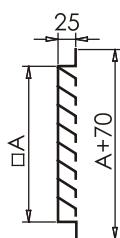
- > filtrem (F) klasa G3;
- > przepustnicami powietrza obiegowego (P) z siłownikami.

Skrzynki czerpne z dodatkowymi elementami są wykonywane w porozumieniu z producentem.

W porozumieniu z producentem skrzyńki czerpne mogą być także wykonane z komorą mieszania z jedną kratką wlotową powietrza obiegowego.

CZERPNIĄ ŚCIENNA CS

Czerpnie ścienna służą do pobierania świeżego powietrza zza ściany.



Wielkość aparatu	Wielkość czerpni	A [mm]	Masa [kg]
TERM-1	CS-1	520	7

Czerpnie ścienna wykonywane są z blachy stalowej zabezpieczonej powłokami malarskimi.

Zestawienie % udziału świeżego powietrza, do którego czerpnie ścienna o wymiarach równych skrzyńkom czerpny spełniają warunek prędkości wlotu powietrza mniejszej niż 2,5 m/s tzn. nie będą porywać deszczu.

Wielkość aparatu	A [mm]	Powierzchnia czerpni [m ²]	Całkowita wydajność powietrza [m ³ /h]	Wydajność pow. świeżego przy V<2,5m/s [m ³ /h]	Wyd. pow. świeżego / Całkowita wyd. pow.
TERM-E	520	0,27	2340	2450	> 100 %

Aparaty TERM-E mogą pracować całkowicie na powietrzu świeżym z czerpniami ściennymi o wymiarach równych wymiarom przekrojów poprzecznych skrzynek czerpnych.

ZAWIESZENIA

Do aparatów możemy dostarczyć następujące zawieszania:

Wielość aparatu	Typ zawieszania			
	Funkcja ogrzewcza		Funkcja ogrzewczo-wentylacyjna	
	Aparat ścienny	Aparat sufitowy	Aparat ścienny	Aparat sufitowy
TERM-E	komplet elementów zawieszania EZ-1	komplet elementów zawieszania EZ-1	podwieszania GW-1, GWt-1 lub wsporniki WW-1, WWt-1	podwieszenie na prętach gwintowanych

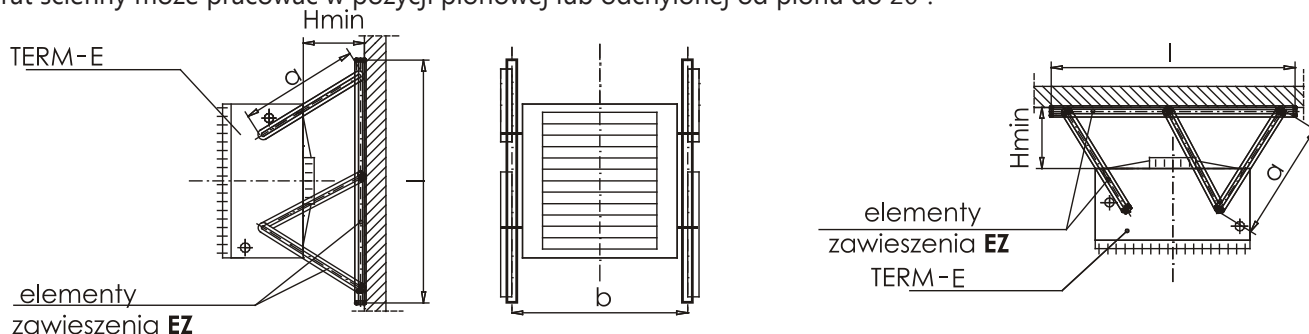
TERM-E (funkcja ogrzewcza)

Aparaty ściennie i sufitowe - elementy zawieszania EZ

Komplet elementów do zawieszania aparatu zawiera:

- > kątowniki mocowane do przegrody budowlanej -2szt.
- > ceowniki do zawieszania aparatu -6szt.

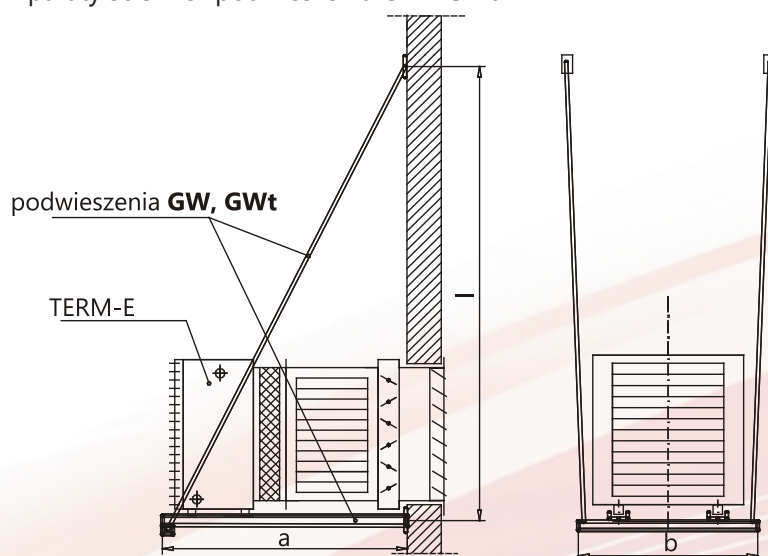
Aparat ścienny może pracować w pozycji pionowej lub odchylonej od pionu do 20°.



Wielkość aparatu	a [mm]	b [mm]	l [mm]	Hmin [mm]
TERM - E	470	620	990	180

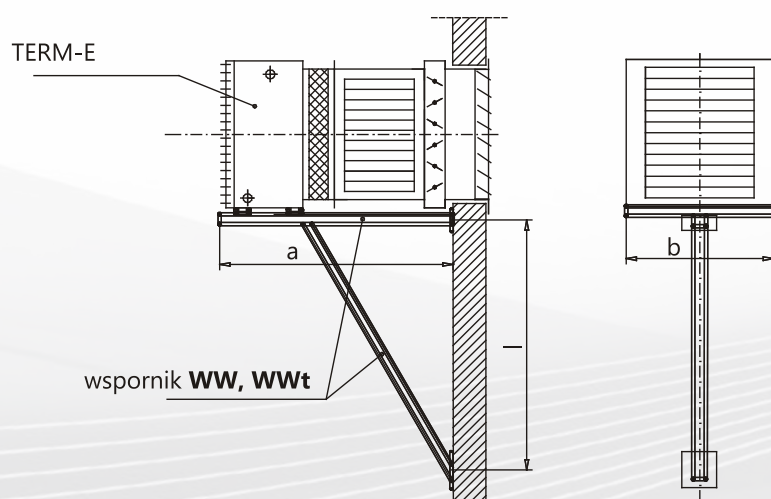
TERM-E (funkcja ogrzewczo-wentylacyjna)

Aparaty ściennie- podwieszania GW i GWt



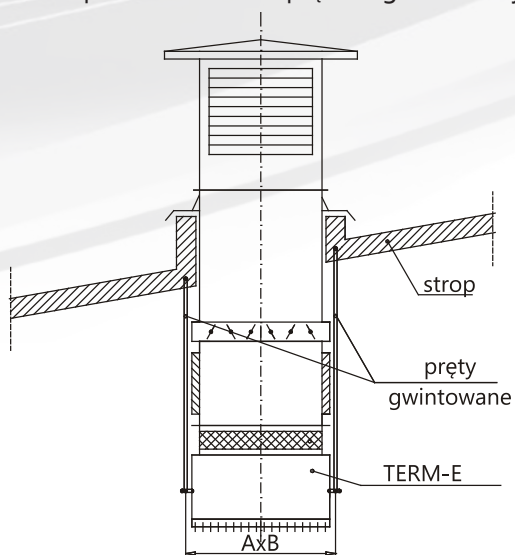
Podwieszenie GW-1 -skrzynka czerpna bez filtra			
Wielkość aparatu	a [mm]	b [mm]	l [mm]
TERM-E	880	700	~1315
Podwieszenie GWt-1 -skrzynka czerpna z filtrem			
TERM-E	1030	700	~1575

Aparaty ściennie - wsporniki WW i WWt



Wsporniki WW-1 -skrzynka czerpna bez filtra			
Wielkość aparatu	a [mm]	b [mm]	l [mm]
TERM-E	880	560	~930
Wsporniki WWt-1 -skrzynka czerpna z filtrem			
TERM-E	1030	560	~930

Aparaty sufitowe podwieszenie na prętach gwintowanych



Wielkość aparatu	a x b [mm]
TERM-E	620x290