



TERM AGRO

APARATY OGRZEWcze

Aparaty ogrzewcze TERM AGRO przeznaczone są do stosowania w obiektach rolniczych oraz w obiektach gdzie powietrze jest o wysokiej wilgotności i o dużym zapyleniu.

ZASTOSOWANIE

Aparaty przeznaczone są do stosowania w kurnikach, oborach, stajniach, chlewniach itp. Korzystne jest także ich zastosowanie w pomieszczeniach, w których aparaty są szczególnie narażone na korozję.

OPIS URZĄDZENIA

Aparaty składają się z:

- > obudowy ze stali ocynkowanej malowanej proszkowo z zewnątrz i wewnątrz (proszek epoksydowy);
- > nagrzewnicy z lamel epoksydowanych o rozstawieniu 3 mm z ramami z blachy kwasoodpornej;
- > wentylatora osiowego typu AGRO;
- > filtra w postaci siatki o oczkach uniemożliwiających dostanie się cząstek stałych do wnętrza aparatu.

Konstrukcja obudowy umożliwia łatwe czyszczenie wnętrza aparatu (na zawiasach oddzielnie kratka wylotowa, nagrzewnica i wentylator z filtrem).

Aparaty mogą być dostarczone z 5-cio biegowym regulatorem prędkości obrotowej wentylatorów (praca aparatu przewidywana jest na V; IV; III i II biegu regulatora).

WARUNKI PRACY

Wymiennik może być zasilany czynnikiem grzewczym o temperaturze do 150°C i ciśnieniu do 1,5 MPa.

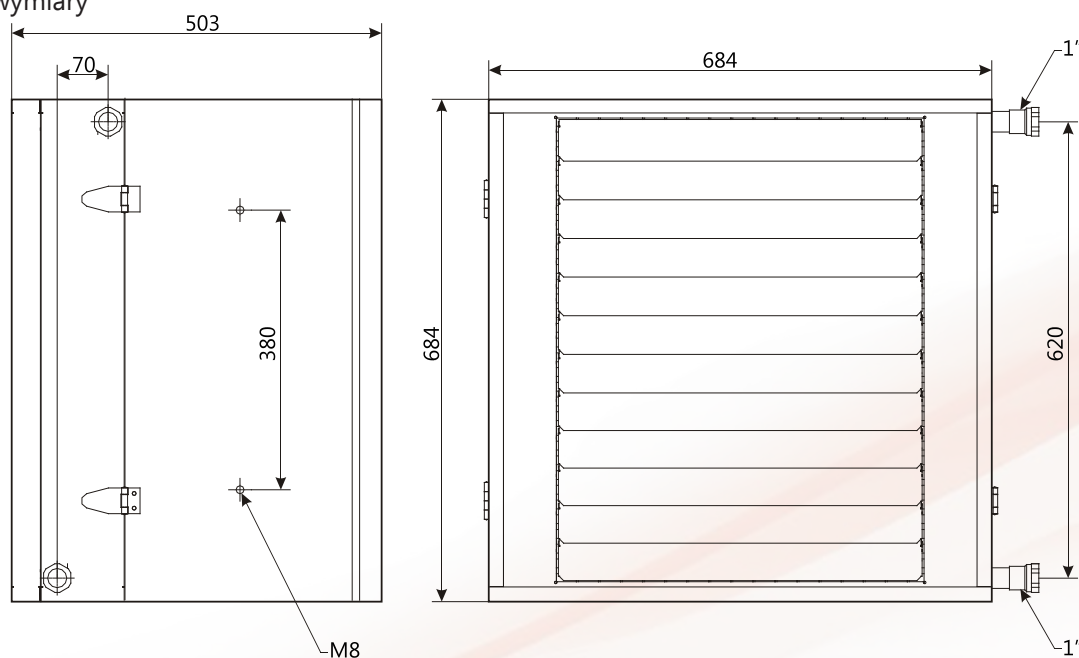
OZNACZENIA

Aparat ogrzewczy

TERM AGRO

DANE TECHNICZNE

Podstawowe wymiary



Masa oraz parametry wentylatora

Typ aparatu	TERM AGRO
Masa [kg]	53
Parametry wentylatorów w aparatach	
Napięcie [V]	230
Moc silnika [kW]	0,38
Prąd [A]	1,9
Obroty [min⁻¹]	1365
IP	54
Klasa izolacji	F
Temperatura pracy [°C]	do +60

Moce cieplne aparatu na V; IV; III i II biegu regulatora obrotów wentylatora

Typ aparatu		TERM AGRO											
Pojemność wodna [dm³]		3,2											
Ilość rzędów nagrzewnicy		III											
Bieg regulatora		V			IV			III			II		
Wydatek powietrza [m³/h]		5800			5100			3900			3000		
Parametry wody [°C]	Temp. powietrza napływ. [°C]	Moc cieplna [kW], temperatura powietrza wypływającego [°C] oraz opory przepływu wody [kPa]											
		kW	°C	kPa	kW	°C	kPa	kW	°C	kPa	kW	°C	kPa
90/70	5	58,2	33	7,6	54,1	35	6,6	46,5	38	4,8	39,8	42	3,5
	10	53,4	36	6,4	49,6	38	5,5	42,6	41	4,1	36,5	45	3,0
	15	48,7	39	5,3	45,2	41	4,6	38,9	44	3,4	33,3	47	2,5
80/60	5	49,1	29	5,4	45,7	30	4,7	39,3	33	3,5	33,7	36	2,6
	10	44,5	32	4,4	41,4	33	3,8	35,6	36	2,8	30,5	39	2,1
	15	39,9	35	3,6	37,1	36	3,1	31,9	39	2,3	27,4	42	1,7
70/50	5	40,2	24	3,6	37,4	26	3,1	32,3	28	2,3	27,8	31	1,7
	10	35,8	27	2,9	33,3	28	2,5	28,7	31	1,9	24,7	33	1,3
	15	31,3	31	2,2	29,2	32	1,9	25,2	34	1,4	21,7	36	1,1
60/40	5	31,6	20	2,2	29,5	21	1,9	25,5	23	1,5	21,9	26	1,0
	10	27,3	23	1,7	25,4	24	1,5	22,0	26	1,0	19,0	28	0,9
	15	23,0	26	1,2	21,5	27	1,1	18,6	29	0,9	16,1	30	0,7

Głośność pracy oraz zasięgi izotermicznych strumieni powietrza na poszczególnych biegach regulatora obrotów wentylatora

Typ aparatu		TERM AGRO											
Bieg regulatora		V			IV			III			II		
		Głośność pracy [dB(A)]											
Z odległości 1m		67			63			55			49		
Z odległości 3m		62			58			50			44		
		Zasięgi nawiewanego powietrza przy V_k=0.5 m/s											
Zasięg [m]		27			24			18			14		

Głośność pracy - poziom ciśnienia akustycznego z uwzględnieniem współczynnika kierunkowego Q=2 i zdolności pochłaniania pomieszczenia A=100 m².

Producent zastrzega sobie prawo wprowadzania zmian.