

WENTYLATORY DACHOWE PRZECIWWYBUCHOWE WDE_x



- I. PRZEDSTAWICIELSTWA FIRMY
- II. ORYGINALNA INSTRUKCJA OBSŁUGI
- III. WARUNKI GWARANCJI
- IV. PROTOKÓŁ ROZRUCHU URZĄDZENIA
- V. KARTA PRZEGLĄDÓW I KONSERWACJI
- VI. ZGŁOSZENIE SERWISOWE
- VII. WYKAZ PODZESPOŁÓW ZAINSTALOWANYCH W URZĄDZENIU



Przed przystąpieniem do prac dokładnie zapoznaj się z instrukcją obsługi.

I. PRZEDSTAWICIELSTWA FIRMY

Białystok

+48 692 478 020

e-mail: bialystok@juwent.com.pl

Gdańsk

+48 692 473 056

e-mail: gdansk@juwent.com.pl

Kielce

+48 606 618 860

e-mail: kielce@juwent.com.pl

Kraków

30-207 Kraków

+48 664 197 142

e-mail: krakow@juwent.com.pl

Lublin

+48 692 476 090

e-mail: lublin@juwent.com.pl

Łódź

ul. Zamojska 16

93-486 Łódź,

+48 42 682 70 55

+48 600 438 028

e-mail: lodz@juwent.com.pl

Poznań

+48 692 473 053

e-mail: poznan@juwent.com.pl

Rzeszów

ul. Baczyńskiego 1

35-210 Rzeszów,

+48 17 853 50 09

+48 660 771 537

e-mail: rzeszow@juwent.com.pl

Szczecin

+48 608 539 432

e-mail: szczecin@juwent.com.pl

Śląsk

Al. Walentego Roździeńskiego188B,

40-203 Katowice

+48 32 293 54 47

+48 604 978 536

e-mail: slask@juwent.com.pl

Warszawa

+48 600 998 676

+48 602 195 709

e-mail: warszawa@juwent.com.pl

Wrocław

ul. Wodzisławska 16

52-017 Wrocław

+48 601 974 999

+48 693 861 882

e-mail: wroclaw@juwent.com.pl

II. ORYGINALNA INSTRUKCJA OBSŁUGI

WENTYLATORY DACHOWE PRZECIWWYBUCHOWE WDEx wielkości 16 do 40

SPIS TREŚCI

1. IDENTYFIKACJA URZĄDZENIA	5
2. OPIS CZĘŚCI SKŁADOWYCH	6
3. WYPOSAŻENIE WENTYLATORA	8
4. INFORMACJE DODATKOWE	10
5. TRANSPORT I SKŁADOWANIE	10
6. BEZPIECZEŃSTWO	10
7. ZAKRES DOSTAWY	11
8. MONTAŻ	11
9. ZALECENIA BEZPIECZEŃSTWA W STREFIE 1 / 2	12
10. PODŁĄCZENIE DO INSTALACJI ELEKTRYCZNEJ	13
11. AUTOMATYKA	14
12. ODBIÓR KOŃCOWY	14
13. URUCHOMIENIE URZĄDZENIA	15
14. NAPRAWA I KONSERWACJA	15
15. USUWANIE NIESPRAWNOŚCI	16
16. INFORMACJE	16

1. IDENTYFIKACJA URZĄDZENIA

1.1. PRZEZNACZENIE

Wentylatory dachowe w wersji przeciwybuchowej typ WDEx (rys.1), przeznaczone są do wentylacji pomieszczeń, w których mogą powstawać substancje palne w postaci gazów, par lub mgieł. Przystosowane są do pracy w pozycji z pionową osią obrotu. Na wlocie wentylatora znajduje się siatka, zabezpieczająca go przed dostaniem się elementów które mogłyby spowodować iskrę.

Wentylatory montuje się bezpośrednio na przewodzie wentylacyjnym wyprowadzonym ponad dach. Konstrukcja wentylatora przytwierdzana jest poprzez podstawę (3) do której standardowo przymocowany jest pierścień technologiczny (12), który to podczas montażu wentylatora należy zdemonstrować. Wymieniane powietrze jest usuwane bezpośrednio z wirnika na zewnątrz. Kształt obudowy wentylatora chroni jego wewnętrzne części oraz instalacje przed wpływem czynników zewnętrznych tj. deszcz czy śnieg.

Wentylatory WDEx, zostały tak zaprojektowane, aby mogły zapewnić normalny poziom zabezpieczenia do strefy zagrożenia wybuchem 1 lub 2. Są przeznaczone do użytku w miejscach, w których istnieje prawdopodobieństwo powstania zagrożenia wybuchem z powodu gazów, par lub mgieł.

Środki zabezpieczenia przeciwybuchowego dotyczące urządzeń tej kategorii, zapewniają wymagany poziom zabezpieczenia nawet w przypadku częstych zaburzeń lub uszkodzeń urządzeń. Wentylatory mogą być stosowane w takich pomieszczeniach jak: linie do natryskiwania (farby ciekłe) pralnie chemiczne, magazyny chemiczne, itp.



Wentylatory WDEx należy użytkować tylko zgodnie z przeznaczeniem.

1.2. CECHY CHARAKTERYSTYCZNE

Konstrukcja mechaniczna wentylatora eliminuje stany niebezpieczne i ogranicza do minimum ryzyko powstania stanów awaryjnych. Cechami charakterystycznymi każdego egzemplarza wentylatora są:

- » Maksymalna wydajność przetłaczanego medium do 7600m³/h;
- » Temperatura otoczenia podczas pracy -20 + 40°C;
- » Zwarta i zoptymalizowana budowa;
- » Możliwość zastosowania tłumików akustycznych;
- » Możliwość zastosowania podstaw dachowych.

1.3. ZASADY OZNAKOWANIA

Wentylatory typ WDEx składają się z typoszeregu w skład którego wchodzi pięć wielkości o oznaczeniu: WDEx-16; WDEx-20; WDEx-25; WDEx-31,5; WDEx-40. Wirniki wentylatorów standardowo wykonywane są ze zwykłej stali i malowane farbą epoksydową zgodnie z paletą RAL 5015. Tak wykonany wentylator nosi oznaczenie WDEx a następnie wielkość wraz z obrotami silnika np.: WDEx-16 - 1380.

Na specjalne zamówienie istnieje możliwość wykonania wirnika ze stali kwasoodpornej. W takim przypadku wentylator nosi oznakowanie z dodatkową literą K np:

Wentylator dachowy

WD-

Wielkość 16, 20, 25, 31,5, 40

1380 obr/min dla WDEx-16, 20, 25

Obroty silnika 920 obr/min lub 1380 obr/min dla WDEx-31,5

700 obr/min lub 925 obr/min dla WDEx-40

Wirnik w wykonaniu kwasoodpornym

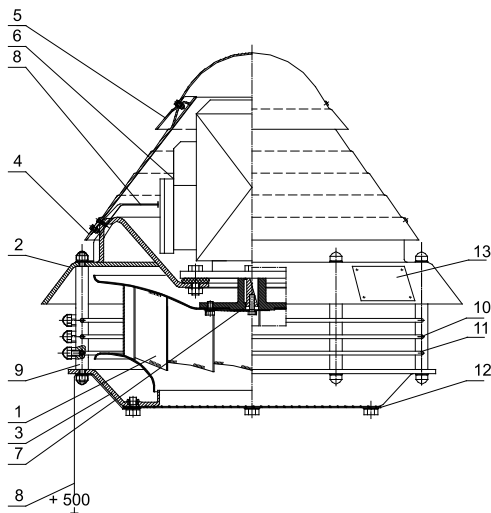
2. OPIS CZĘŚCI SKŁADOWYCH

2.1. OBUDOWA NIEMETALOWA

Obudowa niemetalowa w składa się z: płyty nośnej (2), podstawy (3), oraz pokryw (4) i (5). Wykonana jest ze specjalnego tworzywa z powłoką przewodzącą zapewniającą odpowiedni poziom bezpieczeństwa dla urządzeń tego typu. Spełnia ona wymagania stawiane mu ze względu na wytrzymałość mechaniczną.

Na wlocie wentylatora znajduje się siatka, zabezpieczająca go przed dostaniem się elementów które mogły by spowodować iskrę.

Na każdej z części składowej obudowy niemetalowej naniesiona jest litera „E”, która jest charakterystyczna tylko dla wentylatorów w wersji przeciwwybuchowej.



Rys.: 1 Wentylator w wersji przeciwwybuchowej typ WDEX.

2.2. WIRNIK

Promieniowy wirnik wentylatora (1) wykonywany jest ze stali i pokryty proszkowo farbą epoksydową warstwą o grubości nie przekraczającej 0.1 mm, zgodnie z paletą RAL 5015. Ponadto istnieje możliwość wykonania wirnika ze stali kwasoodpornej.

Napęd z wału silnika (6) bezpośrednio przenoszony jest na wirnik przy pomocy piasty (7). Element całościowy jaki tworzy wirnik wraz z przykręconą piastą jest wyważony dynamicznie. Ponad to każdy wirnik poddawany jest próbie wytrzymałościowej polegającej na utrzymywaniu przez ponad 3 min. prędkości obrotowej wyższej o 20% od prędkości znamionowej.

2.3. SILNIK

Wentylatory typ WEx wyposażone są w silniki KPER. Silnik posiada następujące oznakowanie potwierdzone certyfikatem wydanym dla producenta:

- | | |
|---|-----|
| » urządzenie grupy | II |
| » Kategorii | 2 |
| » przeznaczone do pracy w gazowej atmosferze wybuchowej | G |
| » do pracy w przestrzeni zagrożonej wybuchem | EEx |
| » budowa wzmocniona | e |
| » klasa temperaturowa | T3. |

Silnik oparty jest na płycie nośnej (2) i zabezpieczony przed działaniem czynników zewnętrznych pokrywami (4) i (5). Pokrywy zewnętrzne przytwierdzone są za pomocą elementów nierdzewnych, zapewniających odpowiednią trwałość połączenia.

W przypadku zahamowania wirnika, zabezpieczenie prądowe powinno być tak dobrane, aby w czasie nie przekraczającym t_E określonym dla każdego silnika nastąpiło jego odłączenie. Przy doborze zabezpieczenia należy brać pod uwagę stosunek prądów I_A/I_N (patrz tabela 1).



Silnik nie jest przystosowany do regulacji obrotów.

Tabela:1

TYP	P [kW]	Klasa temperaturowa	n [obr/min]	I_z/I_N	t_E T3 [S]	P [kW]
KPER 63 G4	0,18	T1-T3	1380	3,2	30	5,2
KPER 71 K4	0,25	T1-T3	1380	3,4	24	6,8
KPER 80 K4	0,55	T1-T3	1380	3,9	13	10,6
KPER 80 K6	0,37	T1-T3	920	3,2	26	11
KPER 90 S8	0,65	T1-T3	700	3,4	30	16
KPER 90 L6	0,95	T1-T3	925	3,9	23	19

Głośność pracy [dB(A)] wentylatorów z silnikami 3-fazowymi

Wielkość wentylatora	Obroty [obr/min]	Głośność [dBA]			
		Od strony wylotu powietrza*		Od strony wlotu powietrza**	
		z odległości 1 m	z odległości 5 m	z odległości 1 m	z odległości 5 m
WDEx-16	1380	63	51	59	54
WDEx-20	1380	65	53	61	56
WDEx-25	1380	67	55	63	59
WDEx-31,5	920	62	50	58	53
	1380	70	58	66	61
WDEx-40	700	65	53	61	56
	925	70	58	66	61

*Głośność w dB(A) - poziom ciśnienia akustycznego od strony wylotu powietrza, w polu swobodnym z uwzględnieniem współczynnika kierunkowego $Q=2$ i odległości od wentylatora podanych w tabeli.

**Głośność w dB(A) - poziom ciśnienia akustycznego od strony wlotu powietrza z uwzględnieniem zdolności pochłaniania pomieszczenia $A=100m^2$, współczynnika kierunkowego $Q=2$ i odległości od wlotu powietrza podanych w tabeli.

2.4. PRZEWÓD WYRÓWNAWCZY

W celu odprowadzenia nadmiarowych ładunków elektrostatycznych, gromadzonych na powierzchni obudowy niemetalowej wentylatora wentylator wyposażono w przewód wyrównawczy typ LgYžo 1x4mm² (8) koloru żółtego z zielonym paskiem który należy połączyć z uziemieniem.

2.5. TABLICZKA ZNAMIONOWA (13)

Wentylator wyposażony jest w tabliczkę znamionową rys. 2, umożliwiającą identyfikację każdego egzemplarza.

		08-500 Ryki ul. Lubelska 31 tel. +48 81 863 50 00 www.juwent.com.pl email: info@juwent.com.pl	
WENTYLATOR			
Typ			
Un	V	Wykonanie	Ex IIIG EX n IIB + H2 T3 Gb
Pn	kW	Nr fabryczny	
Obroty	1/min	Masa	kg
Wydajność	m ³ /h	Rok produkcji	

Identyfikacja danych zawartych w tabliczce znamionowej:

- górna część - dane producenta z dokładnym adresem umożliwiające kontakt w razie konieczności.
- cechy charakterystyczne wentylatora

Rys.: 2 Wzór tabliczki znamionowej

2.6. WYLOT MEDIUM

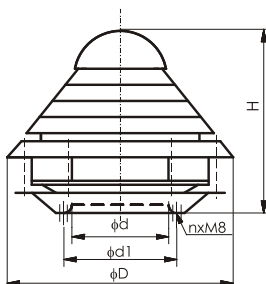
W celu zabezpieczenia przed ewentualnym dostaniem się do układu małych ptaków oraz innych elementów podczas przestoju wentylatora, układ wylotowy został osłonięty elementami (9), (10) i (11).

2.7. ELEMENTY ŁĄCZĄCE

Wszystkie elementy tj. śruby, nakrętki, słupki, drut osłaniający, wkręty, podkładki, są wykonane z materiałów cechujących się odpornością na korozję tj. mosiądz i stal kwasoodporna. Ponad to zastosowane elementy zabezpieczające przed odkręceniem, zapobiegają możliwości powstania iskrzeń.

3. WYPOSAŻENIE WENTYLATORA

3.1. PODSTAWOWE WYMIARY



Rys. 3 Podstawowe wymiary wentylatorów typ WDEx

Wielkość wentylatora	Ød [mm]	ØD1 [mm]	ØD [mm]	H [mm]	n	Masa [kg]
WDEx-16	140	190	500	400	4	16
WDEx-20	175	230	500	400	4	20
WDEx-25	220	280	605	470	6	21
WDEx-31,5	266	345	605	510	6	30
WDEx-40	360	430	810	640	8	45

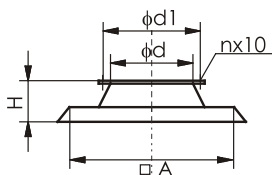
3.2. WYPOSAŻENIE DODATKOWE

Do wentylatorów w wersji przeciwybuchowej istnieje możliwość zastosowania dodatkowych elementów takich jak podstawy dachowe PWD produkcji JUWENT. Podstawy dachowe standardowo wykonane są ze stali ocynkowanej i w takiej postaci dostarczane do klienta.

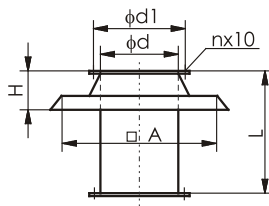
Na specjalne życzenie istnieje możliwość wykonania tych że elementów z blachy kwasoodpornej. Podstawy PWD są elementami niezależnymi i mogą być zamawiane osobno.

Podstawa dachowa PWD

Typ B/I

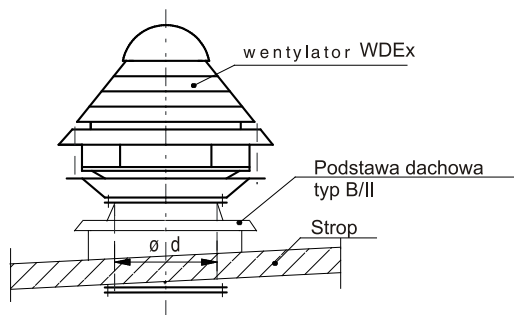


Typ B/II



Rys. 4 Wymiary podstaw dachowych

Wielkość podstawy	□A [mm]	Ød [mm]	Ød1 [mm]	nxØ10	H [mm]	L [mm]	L1 [mm]	H1 [mm]
PWD-16	340	160	190	4	125	590	675	75
PWD-20	390	200	230	4	125	590	675	75
PWD-25	450	250	280	6	125	590	675	75
PWD-31,5	535	315	345	6	150	790	900	100
PWD-40	640	400	430	8	150	790	900	100



Rys. 5 Sposób montażu wentylatora na podstawie dachowej.

4. INFORMACJE DODATKOWE

Każdy wentylator poddawany jest próbie ruchowej trwającej 15 min. mającej za zadanie sprawdzenie prawidłowości montażu i pracy wszystkich części składowych wentylatora, ponadto dokonywane są pomiary elektryczne. Informacje dotyczące każdego wentylatora powinny być rejestrowane zgodnie z zakładowym systemem jakości. Na zewnętrznej obudowie wentylatora znajduje się oznakowanie kierunku obrotów wirnika.

5. TRANSPORT I SKŁADOWANIE

Wszystkie czynności związane zarówno z transportem i składowaniem wyrobu powinny odbywać się zgodnie z obowiązującymi przepisami i być przeprowadzane przez przeszkolony personel. Wentylatory należy transportować ze szczególną ostrożnością. Nieprawidłowe obchodzenie się może spowodować uszkodzenie. W przypadku, gdy dojdzie do jakichkolwiek uszkodzeń mechanicznych, będących następstwem nieprawidłowego transportu lub składowania, należy dokładnie sprawdzić prawidłowość funkcjonowania wentylatora oraz sprawdzić pobór prądu.

6. BEZPIECZEŃSTWO

Przy projektowaniu i produkcji wentylatorów zastosowano rozwiązania minimalizujące możliwość zagrożenia dla osób i mienia. Nie eliminuje to jednak wszystkich możliwych zagrożeń.



Wentylatory należy użytkować tylko zgodnie z instrukcją obsługi.



Uruchomienie, montaż, podłączenie, przeglądy i naprawy wentylatora powinny być wykonane przez uprawnionego instalatora, a w przypadku prac elektrycznych przez osobę posiadającą wymagane uprawnienia do prac elektrycznych.

Wszystkie prace konserwacyjne i naprawcze należy wykonać przy wyłączonym napięciu.



W przypadku awarii wentylatora należy natychmiast wyłączyć dopływ prądu do silnika elektrycznego.

Istnieje ryzyko resztkowe przy niezastosowaniu się do instrukcji obsługi.

Ze względu na budowę urządzenie nie emituje szkodliwego promieniowania.

Uwaga dla użytkownika! Instalowanie lub eksploataowanie wentylatora niezgodnie z instrukcją obsługi grozi uszkodzeniem wentylatora, stwarza zagrożenia dla osób i mienia oraz powoduje utratę gwarancji.

Pomimo, że urządzenie zaprojektowano i wykonano zgodnie z wymogami norm, według ich stanu w momencie uruchamiania produkcji, to prawdopodobieństwo wystąpienia urazu lub utraty zdrowia przy eksploatacji wentylatora jest nie do uniknięcia. Prawdopodobieństwo to jest związane z częstotliwością dostępu do urządzenia w trakcie jego użytkowania, czyszczenia czy naprawy, obecnością osób w strefie niebezpiecznej, postępowaniu niezgodnym z zasadami bezpieczeństwa opisanymi w instrukcji.

Ciężkość urazu ciała lub pogorszenia stanu zdrowia zależy od wielu czynników, które tylko częściowo można przewidzieć uwzględniając w konstrukcji urządzenia, opisując i ostrzegając w instrukcji obsługi. Dlatego istnieje ryzyko resztkowe w przypadku niedostosowania się przez obsługującego do zaleceń i wskazówek zawartych w instrukcji.

7. ZAKRES DOSTAWY

Po otrzymaniu dostawy towaru, osoba uprawniona do odbioru powinna sprawdzić urządzenie pod kątem ewentualnych uszkodzeń, będących następstwem nieprawidłowego transportu. W przypadku stwierdzenia zauważonych nieprawidłowości, należy niezwłocznie fakt ten zgłosić firmie spedycyjnej (dostawcy). Ponadto bezwzględnie należy sprawdzić i porównać dowód dostawy z rzeczywistym stanem otrzymanego towaru.

W przypadku braków lub uszkodzeń w transporcie, wszystkie szkody mogą być regulowane wyłącznie z ubezpieczenia transportowego firmy spedycyjnej, po uprzednim potwierdzeniu zaistniałych szkód przez nią.

Dostawa obejmuje swym zakresem:

- » Zapakowany wentylator ;
- » Karta informacyjna silnika;
- » Książkę Wyrobu

7.1. SPOSÓB PAKOWANIA / TRANSPORT

Każdy wentylator zapakowany jest w pudło kartonowe zabezpieczające przed zanieczyszczeniami oraz wpływami atmosferycznymi i w takiej postaci dostarczany do odbiorcy. Sposób pakowania uniemożliwia transport urządzeń na sobie. Przenoszenie może odbywać się jedynie w pozycji stojącej, cały ciężar wentylatora musi wspierać się na jego podstawie.

7.2. SKŁADOWANIE

W przypadku składowania wentylatorów należy pamiętać, aby urządzenie przechowywane było w oryginalnym opakowaniu. Musi być zabezpieczone przed działaniem czynników mogących spowodować jego jakiegokolwiek uszkodzenie. Producent nie ponosi odpowiedzialności za uszkodzenia powstałe w skutek niewłaściwego składowania wentylatorów przez klienta.

8. MONTAŻ

Wentylatory dachowe w wersji przeciwybuchowej typ WDEx, przeznaczone są do wentylacji pomieszczeń, w których mogą powstać atmosfery wybuchowe gazów, par lub mgieł.

Wszelkie czynności związane z montażem wentylatorów WDEx powinny odbywać się zgodnie z obowiązującymi przepisami. Osoby dokonujące czynności montażowych powinny posiadać odpowiednie uprawnienia i postępować zgodnie z niniejszą instrukcją obsługi.

Miejsce montażu powinno być tak przygotowane i zabezpieczone aby czynność ta była bezpieczna. Urządzenia dźwignicowe powinny być tak przygotowane aby umożliwiony był transport wentylatorów w pozycji pionowej, cały ciężar wentylatora musi spoczywać na jego podstawie.

Strop lub konstrukcja dachu musi być przygotowana do obciążenia masą wentylatora wraz z podstawą oraz ewentualnym tłumikiem.

Umieszczenie wentylatora musi być tak dobrane, aby możliwe było przeprowadzenie prac konserwacyjnych.

Wentylatory typ WDEx przystosowane są do montażu na podstawach dachowych typ B, w zależności od przewidywanej wersji istnieje możliwość zastosowania podstawy dachowej B/I, B/II .



W przypadku montażu podstawy dachowej typ B/II przy wykonywaniu otworu w który będzie wpuszczany kanał podstawy, należy pamiętać, że średnica otworu musi być powiększona o średnicę kołnierza przyłączeniowego. We wszystkich przypadkach średnica kołnierza jest o 60 mm większa od średnicy zewnętrznej kanału podstawy. Średnice przedstawiono w tabeli 2.

Tabela 2

Wielkość wentylatora	Średnica zewnętrzna pierścienia [mm]
WDEx-16	220
WDEx-20	260
WDEx-25	310
WDEx-31,5	375
WDEx-40	460



Pierścień technologiczny (12) należy bezwzględnie zdemontować podczas montażu wentylatora.

Do przytwierdzenia wentylatora do podstawy przewidziane są śruby M8 których ilość jest uzależniona od wielkości i została podana w specyfikacji zawierającej podstawowe wymiary wentylatorów.

Do dodatkowego wyposażenia należą również tłumiki akustyczne, do przymocowania których potrzebne będą śruby M8 w ilości zależnej od wielkości tłumika. Ilość śrub potrzebnych przy montażu jest zgodna z ilością śrub potrzebnych przy mocowaniu wentylatora z podstawą dachową. Tłumiki TWD umieszczone są pod dachem pomieszczenia przyłączone do podstawy typu B/II. Specyfikacja wymiarowa została przedstawiona w rozdziale dotyczącym tłumików akustycznych.

Dane charakterystyczne dla poszczególnych wielkości podstaw dachowych oraz tłumików akustycznych określono w rozdziałach dotyczących tych że elementów.

9. ZALECENIA BEZPIECZEŃSTWA W STREFIE 1 / 2



Wentylatory należy użytkować zgodnie z instrukcją obsługi.



Wszystkie prace powinny być przeprowadzane zgodnie z obowiązującymi przepisami dotyczącymi bezpieczeństwa i higieny pracy.



Uruchomienie, montaż, podłączenie, przeglądy i naprawy powinny być wykonywane przez uprawnione osoby, a w przypadku prac elektrycznych przez osobę posiadającą wymagane uprawnienia do prac elektrycznych. Wszystkie prace konserwacyjne należy wykonywać przy wyłączonym napięciu.



W przypadku niewłaściwej pracy wentylatora należy natychmiast odłączyć dopływ prądu do silnika elektrycznego urządzenia.



Wentylator może działać tylko przy poprawnie działających zabezpieczeniach elektrycznych. Musi być na stałe podłączony do instalacji elektrycznej wyposażonej w zacisk ochronny (uziemiający) oraz bezpiecznik różnicowo- prądowy.



Należy pamiętać aby nie zamienić przewodu ochronnego z zasilającym.

10. PODŁĄCZENIE DO INSTALACJI ELEKTRYCZNEJ

Podłączenie instalacji elektrycznej wentylatora może być przeprowadzone wyłącznie przez osoby uprawnione z uwzględnieniem instrukcji obsługi oraz obowiązujących norm i przepisów.

Przed przystąpieniem do podłączenia należy upewnić się czy wartość napięcia oraz częstotliwość sieci zasilającej są zgodne z danymi podanymi na tabliczce znamionowej silnika. W przypadku niezgodności nie należy podłączać urządzenia.

Wentylatory wyposażone są w silniki trójfazowe (3~400V/50Hz), muszą być zasilane napięciem (3~400V/50Hz) z rozdzielniczy głównej wyposażonej w wyłącznik główny i zabezpieczenie różnicowe. Samo podłączenie elektryczne wentylatora należy wykonać uwzględniając zarówno urządzenie odłączające (w którym odległość między stykami wszystkich biegunów wynosi nie mniej niż 3mm) jak i zabezpieczenie przeciążeniowe (wartość nastawienia powinna wynosić 1,05-1,1 prądu znamionowego silnika), zwarciove i pracy niepełnofazowej.



Brak wymaganych zabezpieczeń silnika powoduje utratę gwarancji.



Przewód zasilający wentylator należy wprowadzić do puszk zaciskowej i przymocować do siatki ochronnej lub wsporników wentylatora opaskami zaciskowymi.



Podłączenie elektryczne silnika musi być zgodne ze schematami elektrycznymi umieszczonymi w puszcze zaciskowej.



Niektóre zaciski, takie jak typu szczelinowego, mogą pozwolić na wprowadzenie więcej niż jednego przewodu. Tam gdzie więcej niż jeden przewód jest przyłączony do tego samego zacisku, należy zadbać o zapewnienie, aby każdy przewód był odpowiednio zaciśnięty. Dwa przewody o różnym przekroju nie powinny być przyłączone do jednego zacisku, o ile nie zostały najpierw zabezpieczone pojedynczą tuleją typu zaciskowego, chyba, że jest to dozwolone w dokumentacji dostarczonej wraz z urządzeniem.

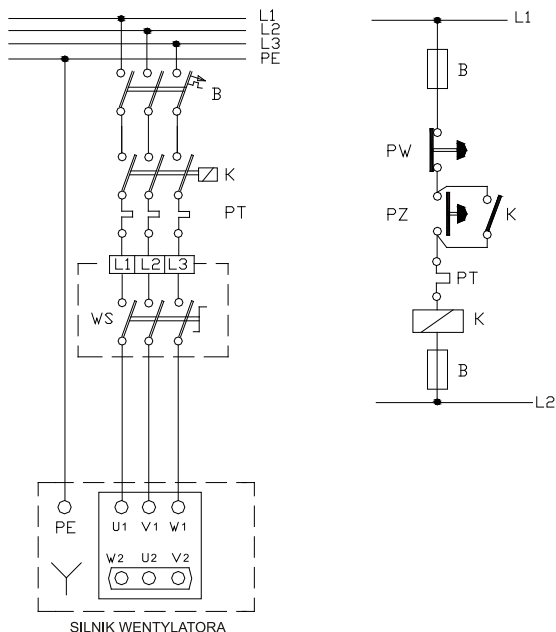
Tam, gdzie występuje ryzyko zwarc między sąsiednimi przewodami w łączówkach, izolacja każdego przewodu powinna być utrzymana aż do metalu zacisku.

Sposób podłączenia przedstawia schemat elektryczny (rys. 7).

10.1. WYTYCZNE DOBORU INSTALACJI ELEKTRYCZNEJ W STREFIE 1 / 2.

Poniższe wytyczne winny być bezwzględnie przestrzegane i podlegać weryfikacji podczas odbioru końcowego przeprowadzanego przez uprawnione osoby zgodnie z obowiązującymi przepisami.

- » Urządzenie elektryczne musi być dobrane do kategorii zagrożenia oraz klasy temperaturowej.
- » Kable i przewody powinny mieć pancerz lub ekran metalowy, oraz zewnętrzną osłonę z gumy lub tworzywa sztucznego antystatycznego nie przenoszące płomienia, odpowiednio połączone, i uszczelnione przy przejściu przez ściany, winny być odporne na wilgoć, chemikalia, uszkodzenia mechaniczne itp.
- » Zabronione jest stosowanie przewodów łączonych, oraz nie należy instalować wtyków kablowych przelotowych i rozgałęźnych;
- » Instalacja elektryczna powinna być wyposażona w przeciwpożarowy wyłącznik, który spowoduje odcięcie dopływu prądu do wszystkich obwodów, (z wyjątkiem obwodów których funkcjonowanie jest niezbędne podczas pożaru) i powinien być umieszczony w pobliżu głównego wejścia do obiektu;
- » Urządzenie elektryczne musi być tak zabezpieczone od przeciążeń i zwarc, aby najwyższy prąd nie mógł wywołać podwyższenia temperatury żadnej części urządzenia chroniącego ponad wartość dopuszczalną T3;
- » Przewód i kabel zasilający (nie wchodzące w skład wyposażenia) silnik wentylatora, powinien mieć dopuszczalną trwałą obciążalność co najmniej 125% znamionowego prądu silnika.



OZNACZENIA DO SCHEMATÓW:

- PT - Zabezpieczenie nadprądowe silnika
- K - Stycznik
- PZ - Przycisk sterujący załączający
- PW - Przycisk sterujący wyłączający
- B - Bezpieczniki
- WS - Wyłącznik serwisowy

Rys. 7 Przykładowy schemat podłączenia i sterowania wentylatorów WDEx (połączenie tylko w gwiazdę)

11. AUTOMATYKA

Do wentylatorów możemy dostarczyć skrzynki zasilajaco-sterujące ZS (natynkowe w zamkniętej obudowie) wyposażone w: wyłącznik główny, wyłączniki nadprądowe i zwarciove, lampki sygnalizacyjne. Skrzynki nie mogą znajdować się bezpośrednio w strefie zagrożenia wybuchem. Sposób i miejsce montażu musi zapewnić całkowitą izolację od czynników mogących tworzyć zagrożenie.

Zasilanie skrzynki ZS 3x400V/50Hz powinno być z rozdzielnicz głównej wyposażonej w wyłącznik główny i zabezpieczenia różnicowo-prądowe.

W przypadku zamówienia skrzynki z wentylatorami firma dostarcza również dodatkowy schemat elektryczny wentylatorów i skrzynki.

12. ODBIÓR KOŃCOWY

Odbiór końcowy urządzenia może zostać przeprowadzony wyłącznie przez wykwalifikowany personel, posiadający odpowiednie uprawnienia zgodnie z obowiązującymi normami i przepisami.

Odbiór końcowy powinien obejmować swym zakresem:

- » kontrolę układu kanałów i wentylatora pod kątem obecności ciał obcych które należy wyeliminować oraz upewnić się czy zapewniony jest prawidłowy przepływ medium;

- » kontrolę zabezpieczeń, w szczególności elektrycznych tj. np. kontrola uziemienia;
- » sprawdzenie zasilania;
- » sprawdzenie poboru prądu;
- » sprawdzenie rezystancji izolacji;
- » kontrolę przyłączy elektrycznych;
- » sprawdzenie poprawności działania elementów regulujących tj. np. przepustnica pod kątem prawidłowego funkcjonowania;
- » kontrolę elementów łączących tj. śruby czy nakrętki pod kątem prawidłowego dokręcenia, gdyż na skutek występujących wibracji mogą ulec poluzowaniu.

13. URUCHOMIENIE URZĄDZENIA

Uruchomienie urządzenia może zostać przeprowadzone wyłącznie przez wykwalifikowany personel zgodnie z obowiązującymi normami i przepisami.

Przed przystąpieniem do czynności związanych z uruchomieniem należy bezwzględnie upewnić się że odbiór końcowy został przeprowadzony rzetelnie zgodnie z instrukcją obsługi.

W celu sprawdzenia zgodności kierunków obrotów wirnika z oznaczeniem na obudowie oraz w celu stwierdzenia, czy wirnik nie ociera o części obudowy, należy włączyć na kilka sekund zasilanie wentylatora, a następnie po odłączeniu obserwować pracę wentylatora do momentu zatrzymania się wirnika. W przypadku stwierdzenia poprawności kierunków obrotów i poprawnej pracy wirnika, można uruchomić wentylator w trybie pracy ciągłej.

W przypadku stwierdzenia niezgodności kierunku obrotów wentylatora z oznaczeniem na obudowie, należy sprawdzić prawidłowość podłączenia elektrycznego.

Wszystkie czynności podłączeniowe należy wykonać zgodnie z rozdziałem dotyczącym podłączenia urządzenia do instalacji elektrycznej.



W przypadku gdy w bliskiej odległości pracuje kilka wentylatorów z powodu powstającego hałasu należy zastosować środki ochrony słuchu.

14. NAPRAWA I KONSERWACJA

Wszystkie czynności mogą być wykonywane jedynie przez personel odpowiednio przygotowany zgodnie z obowiązującymi przepisami.

Wszystkie prace naprawcze należy wykonywać przy wyłączonym napięciu. Należy również zadbać, aby podczas wykonywania czynności nie istniała możliwość niekontrolowanego załączenia wentylatora przez osoby trzecie.

Zastosowane w silniku łożyska nie wymagają okresowego smarowania. Jednakże zaleca się sprawdzać okresowo ich stan (wirnik wentylatora powinien obracać się swobodnie bez nadmiernych luzów i stuków).

Uwaga: łożyska silnika należy bezwzględnie wymienić na nowe po okresie pracy określonym w karcie informacyjnej producenta silnika dostarczonej wraz z wentylatorem

Przy wzroście głośności pracy wentylatora należy sprawdzić poprawność mocowań całego urządzenia (łącznie z elementami wyposażenia dodatkowego).

W zależności od stopnia zabrudzenia, ale nie rzadziej niż raz w roku, należy oczyścić z kurzu i brudu wentylator.

W przypadku stwierdzenia zakłóceń w pracy wentylatora należy zwrócić się do instalatora lub serwisu.

15. USUWANIE NIESPRAWNOŚCI

Opis niesprawności	Możliwe przyczyny niesprawności	Sposób zapobiegania/usunięcia
Wentylator nie pracuje	Niewłaściwe podłączenie zasilania	Sprawdzić poprawność podłączenia zasilania.
	Zablokowany wirnik	Usunąć przyczynę blokady
	Uszkodzony silnik	Zgłosić w dziale serwisu firmy JUWENT
Mała wydajność wentylatora	Niewłaściwy kierunek obrotów wirnika (niezgodny z oznaczeniem na obudowie wentylatora)	Zmienić biegunowość podłączenia zasilania
	Zanieczyszczenie kratki wlotowej wentylatora	Oczyszczyć kratkę wlotową
Duże drgania wentylatora	Niepoprawne połączenie wentylator – podstawa dachowa lub podstawa dachowa – dach.	Sprawdzić poprawność połączeń
	Zanieczyszczenie lub uszkodzenie wirnika	Usunąć zanieczyszczenia wirnika. W przypadku uszkodzenia wirnika zgłosić w dziale serwisu firmy JUWENT
Głośnie praca wentylatora, stuki	Luzy na połączeniach elementów wentylatora lub na połączeniu wentylatora z podstawą dachową	Zlikwidować luzy na połączeniach przez dokręcenie śrub i wkrętów
	Ocieranie wirnika o obudowę	Zgłosić w dziale serwisu firmy JUWENT
	Uszkodzone łożyska silnika	
Zadziałanie zabezpieczeń przeciążeniowych silnika	Awaria lub zużycie łożysk. Awaria uzwojeń silnika (przebiecie, przegrzanie). Awaria wyłącznika lub układu zabezpieczeń.	Zgłosić w dziale serwisowym firmy JUWENT
	Nieprawidłowe nastawy przekaźnika zabezpieczeń. Zanik jednej z faz zasilających	Sprawdzić instalację elektryczną i zabezpieczenia

16. INFORMACJE

We wszystkich sprawach dotyczących wentylatorów dachowych WDEx prosimy o kontakt do Zakładu Produkcyjnego JUWENT lub do naszych Przedstawicielstw.

III. WARUNKI GWARANCJI

1. JUWENT Szymański, Nowakowski Spółka jawna z siedzibą w Rykach przy ul. Lubelskiej 31, zwana w dalszej treści Gwarantem, udziela Nabywcy gwarancji prawidłowego działania urządzenia z zastrzeżeniem wymogu jego eksploatacji zgodnej z warunkami określonymi w instrukcji obsługi i na warunkach określonych poniżej.
2. Gwarancja zostaje udzielona na okres 24 miesięcy, licząc od daty zakupu uwidocznionej w niniejszej karcie gwarancyjnej z możliwością jej specjalnego przedłużenia zgodnie z oddzielną umową i wyszczególnionego w Specjalnych Warunkach Gwarancyjnych.
3. Gwarancja obejmuje usuwanie usterek technicznych urządzenia powstałych w wyniku jego eksploatacji zgodnie z instrukcją obsługi, ujawnionych w okresie gwarancji. Postanowienia gwarancji obowiązują na terytorium Rzeczypospolitej Polskiej.
4. Z tytułu udzielonej gwarancji Gwarant nie odpowiada za utratę spodziewanych korzyści i poniesione przez Nabywcę koszty wynikłe z okresowej niemożności użytkowania urządzenia.
5. Do realizacji uprawnień Nabywcy wynikających z gwarancji wymagane jest dostarczenie Gwarantowi na jego koszt reklamowanego urządzenia wraz z kartą gwarancyjną
6. Reklamujący dostarcza urządzenie w oryginalnym opakowaniu fabrycznym, w przypadku braku opakowania fabrycznego reklamowane urządzenie powinno być dostarczone do naprawy przez Nabywcę w sposób zapewniający bezpieczny transport. Ryzyko przypadkowego uszkodzenia urządzenia w transporcie obciąża zawsze stronę, która przesyłkę do przewoźnika nadaje.
7. Ujawnione w okresie gwarancyjnym wady będą usuwane przez Gwaranta nieodpłatnie. Wybór sposobu realizacji zobowiązań wynikających z udzielonej Nabywcy gwarancji należy do Gwaranta, który może usunąć wadę przez naprawę lub wymianę uszkodzonego podzespołu ewentualnie wymianę urządzenia. Wycofane z eksploatacji urządzenia i/lub wadliwe podzespoły przechodzą na własność Gwaranta.
8. Gwarancja ulega przedłużeniu o okres, w którym Nabywca pozbawiony był możliwości używania urządzenia.
9. Gwarant podejmie starania aby naprawa została dokonana bez zbędnej zwłoki, w terminie do 14 dni roboczych od daty dostarczenia urządzenia. W uzasadnionych przypadkach, o których Gwarant powiadomi Nabywcę, termin ten może ulec wydłużeniu np. o czas importu zaopatrzeniowego, lub w przypadku gdy zaistnieje konieczność przeprowadzenia ekspertyzy lub badań laboratoryjnych w wyspecjalizowanych placówkach.
10. Gwarant odpowiada wyłącznie za wady tkwiące w sprzedanym urządzeniu. Nie są objęte gwarancją uszkodzenia powstałe po jego sprzedaży z innych przyczyn, a w szczególności:
 - a) uszkodzenia mechaniczne (w tym także przez mikrocząsteczki występujące w środowisku pracy urządzenia), termiczne, chemiczne, oraz o charakterze losowym lub wywołane czynnikami atmosferycznymi,
 - b) uszkodzenia powstałe na skutek nieprzestrzegania typowych lub nakazanych w instrukcji obsługi zasad eksploatacji urządzenia, montażu lub użytkowania urządzenia niezgodnie z przeznaczeniem oraz inne uszkodzenia wywołane przez działanie lub zaniechanie Nabywcy,
 - c) uszkodzenia będące wynikiem wadliwego działania systemu, w którym urządzenie zostało zabudowane lub było eksploatowane,
 - d) uszkodzenia powstałe w wyniku niewykonania czynności, do których zgodnie z instrukcją obsługi zobowiązany był Nabywca np. okresowe czyszczenie, konserwacja, regulacja itp.
 - e) uszkodzenia wynikłe z powodu stosowania materiałów lub części ulegających normalnemu eksploatacyjnemu zużyciu innych niż zalecane przez Gwaranta w instrukcji obsługi.
 - f) uszkodzenia będące następstwem stosowania zasilania elektrycznego urządzenia (lub systemu, w którym to urządzenie funkcjonuje) niezgodnego z normą, a w przypadku także zasilania urządzenia wodą, uszkodzenia będące wynikiem stosowania wody (wody zasilającej i/lub wody kotłowej) o parametrach innych niż przewidziane w obowiązującej normie (PN-93/C-04607)
 - g) uszkodzenia powstałe w wyniku obsługi i/lub konserwacji urządzenia w sposób niezgodny z instrukcją i/lub przez osoby do tego nieupoważnione.
11. Gwarancja nie obejmuje także :
 - a) czynności wykonywanych przez Nabywcę zgodnie z zaleceniami zawartymi w instrukcji obsługi urządzenia w ramach normalnej konserwacji i przeglądów,
 - b) kosztów dojazdu i pracy serwisu Gwaranta lub podmiotu przezeń delegowanego w przypadku, gdy wezwanie gwarancyjne okaże się bezzasadne.
12. Potwierdzeniem dochowania terminów i zakresu czynności przewidzianych dla serwisu urządzenia jest adnotacja dokonana przez przeszkolonego pracownika poczyniona w Karcie Przeglądów i Konserwacji urządzenia.
13. Gwarant nie odpowiada za szkody poniesione przez Kupującego lub osoby trzecie wywołane ruchem urządzenia powstałe w szczególności wskutek nie dochowania przez Nabywcę warunków określonych powyżej.
14. W przypadku wykonywania przez Gwaranta serwisu w miejscu zamontowania urządzenia Nabywca udostępni Gwarantowi swobodny dostęp do pomieszczeń, w których znajdują się urządzenia.
15. W przypadku urządzeń zamontowanych na wysokości, uniemożliwiającej dostęp z powierzchni podłogi, Nabywca zapewni zgodne z przepisami BHP rusztowania lub mobilne windy i urządzenia transportu pionowego.
16. Demontaż urządzenia z systemu elektrycznego i/lub hydraulicznego dokonuje Nabywca.
17. Reklamacje należy składać pod adres Gwaranta pisemnie / faxem / e-mailem na formularzu zgłoszenia serwisowego.
18. Gwarant odmówi wykonania czynności gwarancyjnych (serwisu okresowego lub naprawy) w przypadku nieuregulowania Gwarantowi ceny za urządzenie lub za wcześniejszą usługę .

DATA SPRZEDAŻY

PIECZĘĆ I PODPIS

Specjalne Warunki Gwarancyjne:

Przedłużenie okresu gwarancyjnego do miesięcy.

Inne:

PIECZĘĆ I PODPIS

TYP URZĄDZENIA:	
NUMER FABRYCZNY:	
ROK PRODUKCJI:	

IV. PROTOKÓŁ ROZRUCHU URZĄDZENIA

Data uruchomienia	Wykonawca uruchomienia pieczęć / nazwisko i podpis	Prąd silnika [A]	Przedstawiciel użytkownika pieczęć / nazwisko i podpis	Uwagi

V. KARTA PRZEGLĄDÓW I KONSERWACJI*

Data przeglądu	Wykonawca przeglądu pieczęć / nazwisko i podpis	Zakres czynności obsługowych	Uwagi

* Przegląd urządzenia zgodnie z rozdziałem Naprawa i Konserwacja w Instrukcji Obsługi

VI. ZGŁOSZENIE SERWISOWE

Data wypełnienia:

Rodzaj zgłoszenia GWARANCYJNE POGWARANCYJNE ODPLATNE

Użytkownik urządzenia (nazwa)	
Osoba do kontaktu	
Adres użytkownika	
Telefon, fax oraz e-mail	
Typ urządzenia	
Nr fabryczny	
Rok produkcji	
Rozruchu dokonał	

Opis uszkodzenia:

UWAGA:

PO SKOPIOWANIU I WYPEŁNIENIU PRZEŚLJ ZGŁOSZENIE NA FAX LUB E-MAIL RAZEM Z KOPIĄ PROTOKOŁU URUCHOMIENIA.

Firma JUWENT przyjmuje zgłoszenia wypełnione czytelnie i kompletnie.

W przypadku zgłoszenia nieuzasadnionej reklamacji zgłaszający zostanie obciążony kosztami serwisu.

Data wystawienia gwarancji

Nr zlecenia

(pieczętka firmowa)

.....

.....

VII. WYKAZ PODZESPOŁÓW ZAINSTALOWANYCH W URZĄDZENIU

Lp	Nazwa podzespołu	*)
1	Wirnik wykonanie standardowe	
2	Wirnik wykonanie kwasoodporne	

*) - zaznaczyć właściwe pole odpowiadające wariantowi wyposażenia

