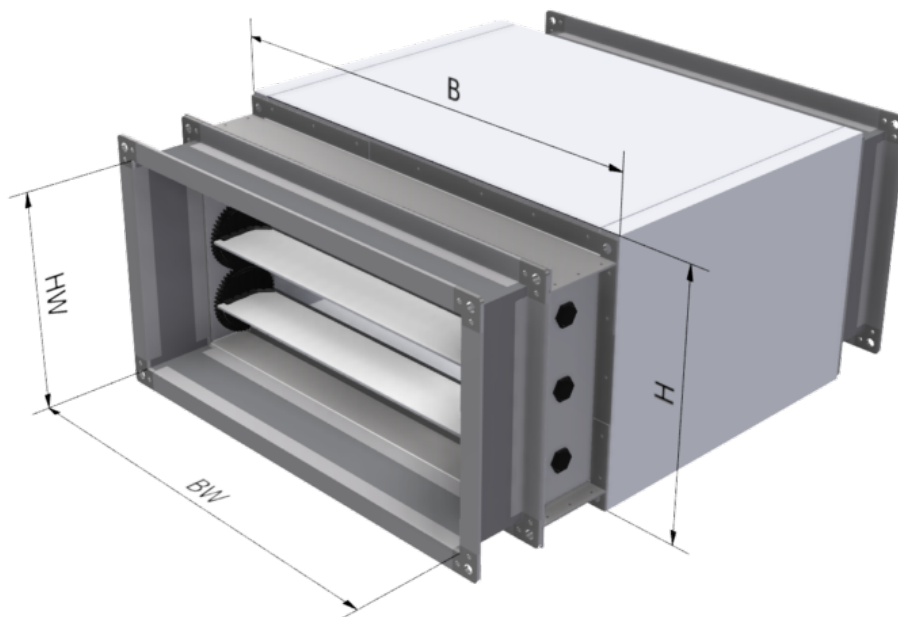


Centrale podwieszane CP i CP-COMPACT

Centrale podwieszane CP i CP-COMPACT oparte są na konstrukcji samonośnej. Dostępne są **16 wielkości** central o wydajności od **250 do 8 500 m³/h** przeznaczone do obróbki powietrza w zakresie: filtrowania, grzania, chłodzenia, nawilżania. Możliwość zastosowania recyrkulacji lub odzysku ciepła na wymienniku **przeciwprądowym, obrotowym lub glikolowym**. Przeznaczone głównie do zabudowy w strefie podsufitowej. Jako opcja dostępna jest również możliwość montażu na ścianie, w przestrzeni między stropowej lub na wypoziomowanym fundamencie. Centrale dostępne są w wykonaniu **standardowym, higienicznym, basenowym lub specjalnym**.

CP-1

WYMIARY:



Wymiary central CP

B [mm]	H [mm]	BW [mm]	HW [mm]
690	380	630	315

Wykonanie standardowe może zostać zmodyfikowane po uzgodnieniu z Działem Konstrukcyjnym firmy Juwent w zakresie stosowanych materiałów. Zakres zmian musi być zatwierdzony na etapie przygotowywania oferty techniczno - handlowej.