



## Destratyfikatory DSp-b i DSp-b (IP65)

Destratyfikatory służą do wyrównywania temperatur pod stropem hal oraz w strefie pracy. Korzyści z ich stosowania osiąga się w obiektach o dużych lokalnych źródłach ciepła i wysokościach powyżej 6m w przypadkach utrzymywania się warstwy znacznie cieplejszego powietrza pod stropem. W ofercie występują cztery wersje urządzenia: - **DSp-b-1** - posiada wentylator o **wydajności 2 200 m<sup>3</sup>/h**, IP54, maksymalna temperatura pracy do +60°C - **DSp-b-2** - posiada wentylator o **wydajności 3 500 m<sup>3</sup>/h**, IP54, maksymalna temperatura pracy do +60°C - **DSp-b-3** - posiada wentylator o **wydajności 5 000 m<sup>3</sup>/h**, IP54, maksymalna temperatura pracy do +60°C - **DSp-b (IP65)** - posiada wentylator o **wydajności 6 200 m<sup>3</sup>/h**, **IP65**, maksymalna temperatura do +70°C

### OPIS

#### OPIS PRODUKTU

Destratyfikatory składają się z:

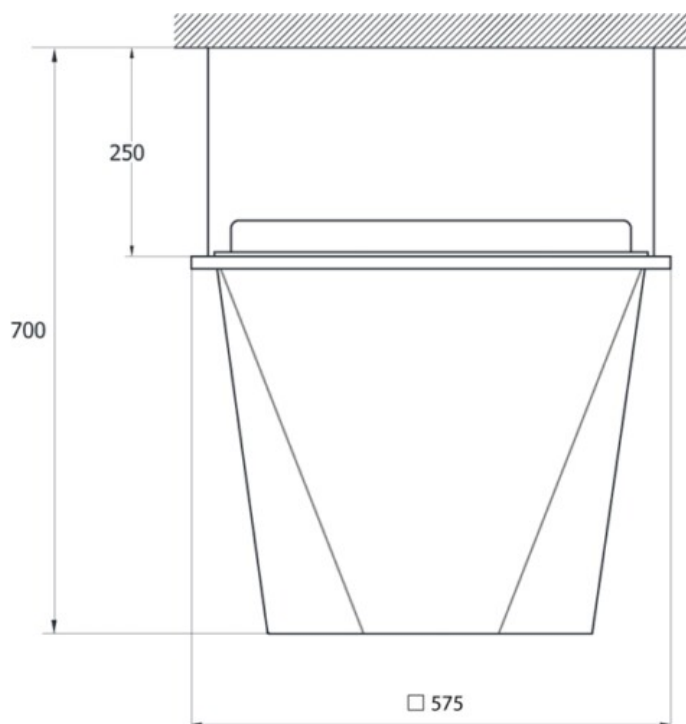
- wentylatora osiowego
- konfuzora zwiększającego zasięg strumienia powietrza, wykonanego z blachy pokrytej obustronnie stopem cynkowo-aluminiowo-magnezowym MAGNELIS
- termostatu z regulatorem sterującym pracą destryfikatora

#### WARUNKI PRACY

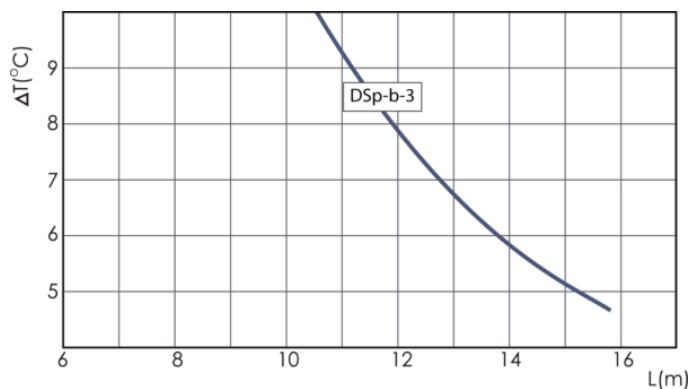
Praca destryfikatorów jest okresowa. Włączanie i wyłączanie sterowane jest termostatem umieszczonym przy destryfikatorze i nastawianym na temperaturę o 5 do 10°C wyższą od temperatury w strefie pracy ludzi. Wielkość urządzeń dobiera się tak aby zasięg strumienia był równy wysokości hali a ilość urządzeń tak aby ich łączna wydajność powietrza wynosiła od 1 do 2 objętości hali.

## DSp-b-3

### WYMIARY:



### CHARAKTERYSTYKA:



L - zasięg strumienia skierowanego pionowo w dół.

ΔT- różnica temperatur powietrza przy destryfikatorze i w strefie pracy ludzi.

Silnik jednofazowy	
Wydajność powietrza [m <sup>3</sup> /h]	5 000
Napięcie [V]	230
Moc silnika [kW]	0,25
Prąd [A]	1,15
Obroty [obr/min]	1350
Głośność pracy [dB(A)] w odległości 5m	
A=100m <sup>2</sup>	65
A=300m <sup>2</sup>	61
A=500m <sup>2</sup>	60

A - zdolności pochłaniania pomieszczenia