



Kurtyny powietrzne SILVER EC

Kurtyny typu Silver wyróżniają się oryginalnym wzornictwem dostosowanym do wystroju nowoczesnych wnętrz różnych obiektów. Charakteryzują się dużą skutecznością. Długości kurtyń dostosowane są do typowych szerokości drzwi.

Kurtyny powietrzne służą do ochrony przed niekontrolowanym napływem powietrza zewnętrznego przez drzwi lub otwory budowlane w takich obiektach jak:

- galerie handlowe i supermarkety
- restauracje, bary, hotele, banki
- budynki użyteczności publicznej, urzędy
- szpitale, apteki, magazyny i itp.

Przystosowane są do czerpania i podgrzewania powietrza z wewnątrz pomieszczenia. Mogą być również stosowane bez podgrzewania powietrza jako tzw. kurtyny „zimne”.

Kurtyny przeznaczone są do stosowania w drzwiach i otworach budowlanych o wysokościach:

- ~2,5m dla wielkości 1
- ~3,0m dla wielkości 2
- ~4,0m dla wielkości 3

Możliwe jest umieszczanie kurtyń obok siebie, tak aby łączna ich długość była zbliżona do szerokości drzwi.

OPIS

OPIS PRODUKTU

Kurtyny składają się z:

- obudowy z blachy stalowej malowanej ze szczeliną na całej długości i z bocznymi ściankami z tworzywa
- nagrzewnicy wodnej lub elektrycznej
- wentylatorów promieniowych dwustronnie ssących z silnikami elektronicznie komutowanymi EC w ilościach 2,3,4 lub 5
- ściennego sterownika z wyświetlaczem i czujnikiem temperatury (komunikacja Modbus RTU, Wi-Fi)

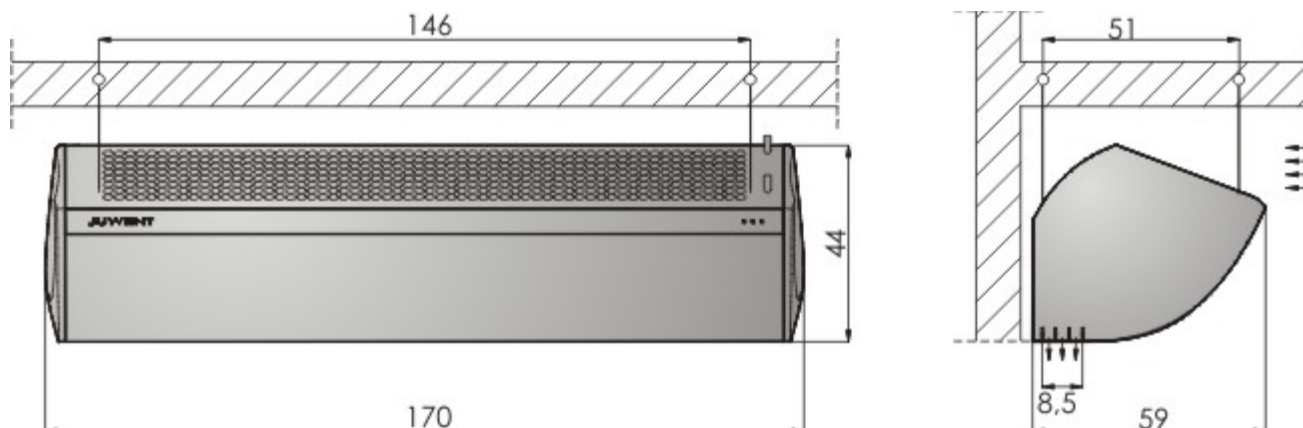
Kurtyny wykonywane są w trzech wielkościach o trzech długościach w każdej wielkości. Kurtyny podwieszane są do stropu pomieszczenia lub do konstrukcji wsporczej przy wykorzystaniu 4, 6 lub 8 prętów gwintowanych mocowanych do obudowy. Na tylnej ściance obudowy znajdują się otwory gwintowane mogące posłużyć do stabilizacji kurtyny. Kurtynę do pracy w pionie należy posadzić na stabilnym podłożu oraz zamocować do konstrukcji wsporczej wykorzystując nitonakrętki kurtyny. Kurtyny pionowe standardowo wyposażone są w stopy podporowe służące do zamocowania kurtyny do podłoża. Nagrzewnica elektryczna posiada zabezpieczenie przed przekroczeniem dopuszczalnej temperatury pracy.

WARUNKI PRACY

Nagrzewnice wodne zasilane są wodą o temperaturze 150°C lub niższej i ciśnieniu do 1,5MPa.

SILVER EC-2-170-Z

WYMIARY:



Parametry wentylatorów w kurtynie

Ilość wentylatorów	3
Napięcie [V]	230
Moc silnika [kW]	0,15
Prąd [A]	1,4
Obroty [min-1]	1450
Wydatek powietrza [m ³ /h]	3900

Głośność pracy kurтины [dB(A)]

Z odległości 1m	69
Z odległości 3m	65
Masa kurтины	
Masa [kg]	68