

Aparaty ogrzewczo-chłodzące UVERS W

Aparaty ogrzewcze UVERS W przystosowane są do zasilania wodą z tradycyjnych wysokotemperaturowych oraz niskotemperaturowych źródeł ciepła takich jak: pompy ciepła czy kotły kondensacyjne mogą również pełnić funkcję chłodzenia po doprowadzeniu wody lodowej. Aparaty przeznaczone są do ogrzewania i chłodzenia pomieszczeń takich jak: hale przemysłowe, warsztaty, magazyny, pawilony handlowe, sale widowiskowo-sportowe itp.

OPIS

OPIS PRODUKTU

Aparaty UVERS W występują w dwóch wielkościach. W skład aparatu wchodzi:

- wentylator osiowy z jednofazowym silnikiem AC lub EC;
- wysokosprawny wymiennik lamelowy, II lub III rzędowy (w przypadku aparatów z funkcją chłodzenia wykonywane są tylko wymienniki III rzędowe);
- obudowa z blachy stalowej powlekanej;
- kratka wylotowa z ruchomymi łopatkami, których ustawienie umożliwia regulację zasięgu strumienia powietrza.

Wyposażenie dodatkowe:

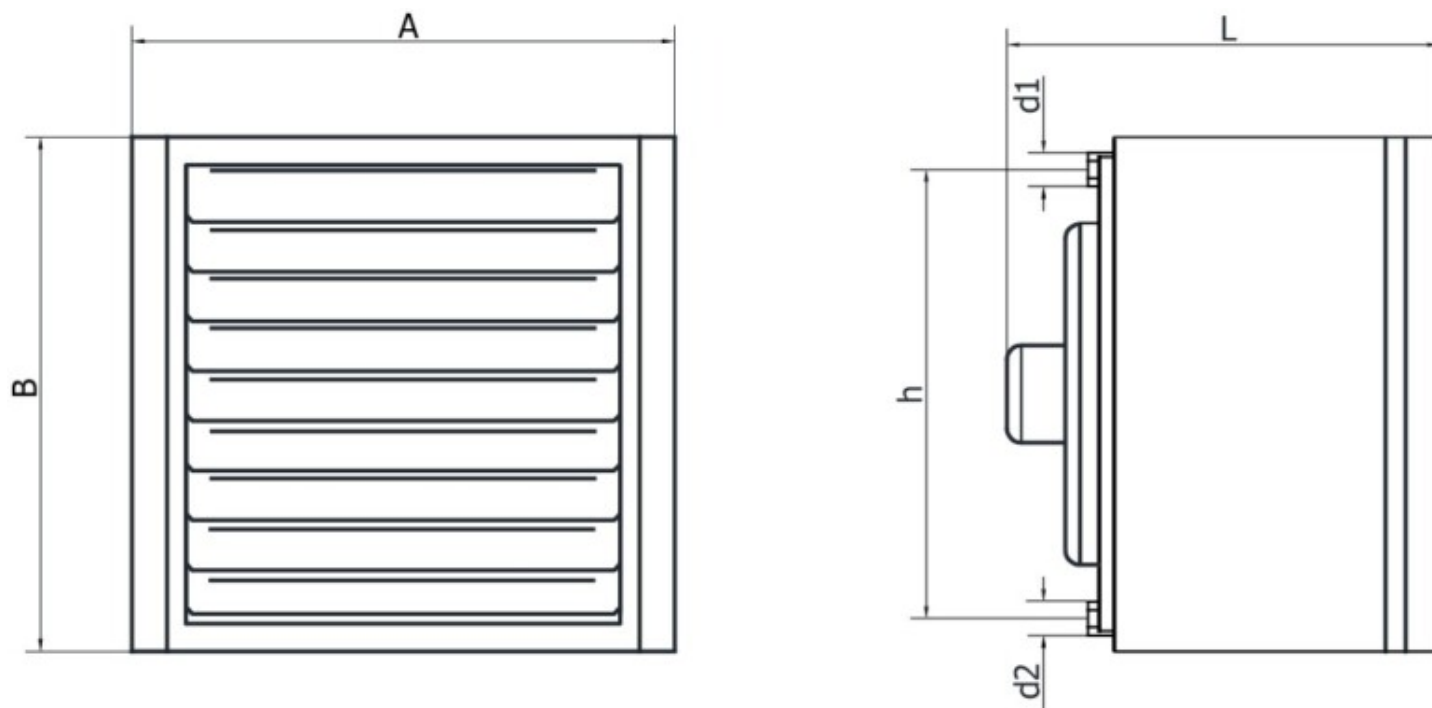
- do podwieszenia aparatów służą specjalnie do tego zaprojektowane konsole pozwalające regulować aparat w płaszczyźnie poziomej o kąt $\pm 45^\circ$ oraz o kąt 25° w płaszczyźnie pionowej.
- taca ociekowa służąca do odprowadzenia kondensatu powstałego podczas chłodzenia.

WARUNKI PRACY

Aparaty UVERS W mogą być zasilane wodą o maksymalnej temperaturze do 150°C i ciśnieniu pracy do 1,5MPa.

UVERS W-2-II-EC

WYMIARY:



Wymiary					
A[mm]	B[mm]	h[mm]	L[mm]	d1	d2
677	686	620	423	3/4'	3/4'

Parametry wentylatorów EC	
Napięcie [V]	230
Moc silnika [W]	332
Prąd [A]	2,16
Obroty [min-1]	1300
IP	54
Temperatura pracy	70°C

Moce cieplne aparatów z nagrzewnicami wodnymi	
Ilość rzędów nagr.	II
Wydatek powietrza [m ³ /h]	5800

Moc cieplna [kW], temperatura powietrza wyływającego [°C] oraz opory przepływu wody [kPa]				
Parametry wody [°C]	Temp. powietrza napływ. [°C]	kW	°C	kPa
90/70	5	60,2	35	23,8
	10	55,2	37	20,2
	16	49,4	41	16,2
	20	45,5	45	13,6
80/60	5	50,8	30	16,9
	10	46,2	33	13,9
	16	40,4	36	10,7
	20	36,7	39	8,8
70/50	5	41,6	25	11,4
	10	38,4	28	9,0
	16	31,6	32	6,5
	20	28,5	34	5,2
60/40	5	32,7	21	7,0
	10	28,2	24	4,6
	16	23,1	27	3,5
	20	19,6	30	2,5
50/30	5	24,1	17	3,8
	10	19,8	19	2,6
	16	14,8	23	1,4
	20	11,5	26	1,0
40/30	5	23,0	16	14,0
	10	18,5	19	9,0
	16	13,2	22	4,6
	20	9,8	25	2,5

Głośność pracy [dB(A)]	
Z odległości 5m	64
Masa aparatu	
Masa [kg]	46