

Aparaty ogrzewczo-chłodzące UVERS W

Aparaty ogrzewcze UVERS W przystosowane są do zasilania wodą z tradycyjnych wysokotemperaturowych oraz niskotemperaturowych źródeł ciepła takich jak: pompy ciepła czy kotły kondensacyjne mogą również pełnić funkcję chłodzenia po doprowadzeniu wody lodowej. Aparaty przeznaczone są do ogrzewania i chłodzenia pomieszczeń takich jak: hale przemysłowe, warsztaty, magazyny, pawilony handlowe, sale widowiskowo-sportowe itp.

OPIS

OPIS PRODUKTU

Aparaty UVERS W występują w dwóch wielkościach. W skład aparatu wchodzi:

- wentylator osiowy z jednofazowym silnikiem AC lub EC;
- wysokosprawny wymiennik lamelowy, II lub III rzędowy (w przypadku aparatów z funkcją chłodzenia wykonywane są tylko wymienniki III rzędowe);
- obudowa z blachy stalowej powlekanej;
- kratka wylotowa z ruchomymi łopatkami, których ustawienie umożliwia regulację zasięgu strumienia powietrza.

Wyposażenie dodatkowe:

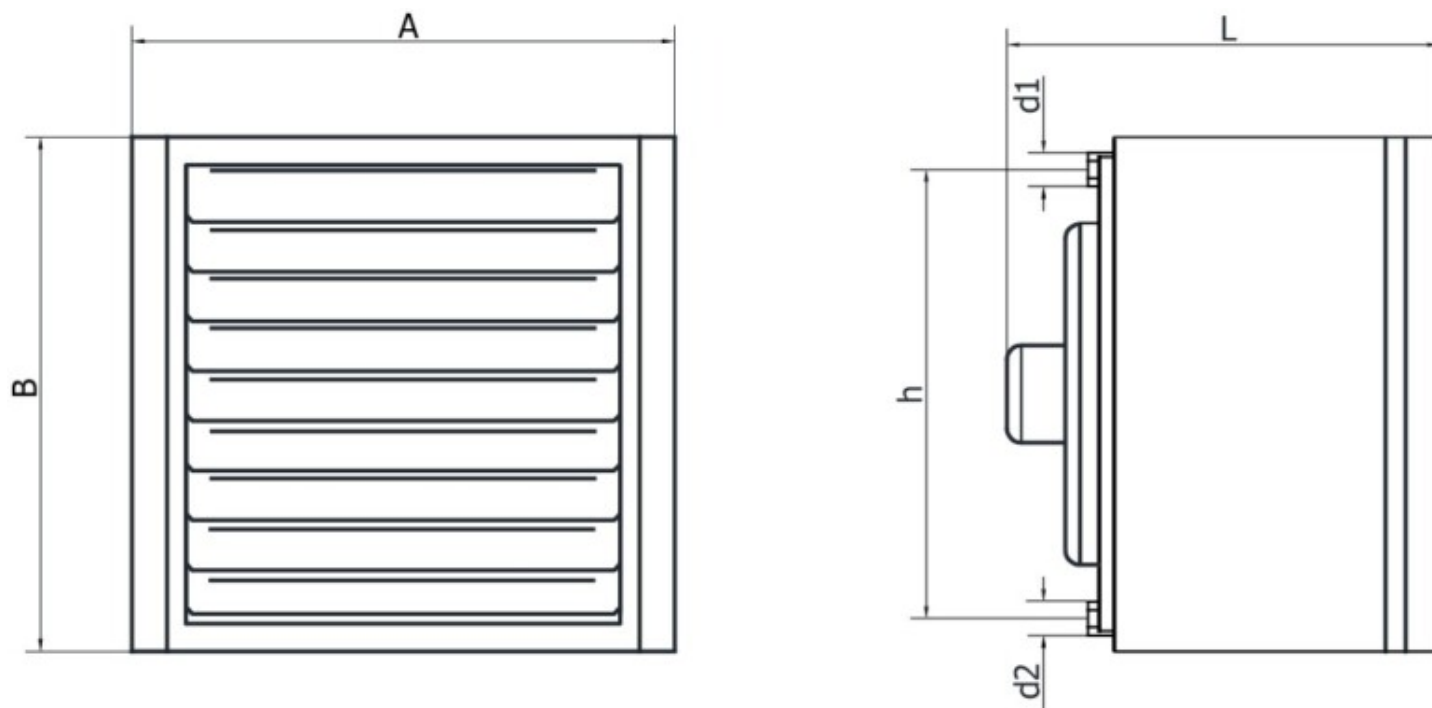
- do podwieszenia aparatów służą specjalnie do tego zaprojektowane konsole pozwalające regulować aparat w płaszczyźnie poziomej o kąt $\pm 45^\circ$ oraz o kąt 25° w płaszczyźnie pionowej.
- taca ociekowa służąca do odprowadzenia kondensatu powstałego podczas chłodzenia.

WARUNKI PRACY

Aparaty UVERS W mogą być zasilane wodą o maksymalnej temperaturze do 150°C i ciśnieniu pracy do 1,5MPa.

UVERS W-1-II-AC

WYMIARY:



Wymiary					
A[mm]	B[mm]	h[mm]	L[mm]	d1	d2
556	527	460	445	3/4'	3/4'

Parametry wentylatorów AC	
Napięcie [V]	230
Moc silnika [W]	140
Prąd [A]	0,65
Obroty [min-1]	1420
IP	54
Temperatura pracy	60°C

Moce cieplne aparatów z nagrzewnicami wodnymi	
Ilość rzędów nagr.	II
Wydatek powietrza [m ³ /h]	2050

Moc cieplna [kW], temperatura powietrza wyływającego [°C] oraz opory przepływu wody [kPa]				
Parametry wody [°C]	Temp. powietrza napływ. [°C]	kW	°C	kPa
90/70	5	25,1	39	10,4
	10	23,6	42	8,8
	16	20,6	45	7,1
	20	19,0	47	6,0
80/60	5	21,2	34	7,5
	10	19,2	37	6,1
	16	16,9	40	4,7
	20	15,3	42	3,9
70/50	5	17,7	29	5,1
	10	15,5	31	4,1
	16	13,3	35	2,9
	20	11,8	37	2,3
60/40	5	13,7	24	3,1
	10	11,9	27	2,3
	16	9,8	30	1,6
	20	8,3	32	1,2
50/30	5	10,2	19	1,7
	10	8,4	22	1,2
	16	6,3	25	0,7
	20	4,9	27	0,4
40/30	5	9,6	18	6,2
	10	7,8	21	4,1
	16	5,6	24	2,1
	20	4,1	26	1,2

Głośność pracy [dB(A)]	
Z odległości 5m	53
Masa aparatu	
Masa [kg]	26