



## Воздушно-отопительные агрегаты TROPIC

Воздушно-отопительные агрегаты TROPIC отличаются современным дизайном, создание которого стало возможным благодаря применению корпусов из высококачественного пластика. Агрегаты TROPIC хорошо вписываются в современный интерьер зданий и могут применяться в объектах, где предъявляются требования не только к техническим характеристикам, но и к дизайну отопительного оборудования. Агрегаты могут работать как в горизонтальном - в качестве потолочных, так и в вертикальном положении - в качестве настенных агрегатов. Вне зависимости от рабочего положения конструкция агрегатов TROPIC обеспечивает полное обезвоздушивание воздухонагревателей. Агрегаты TROPIC предназначены для отопления таких помещений как: - дискотеки; - склады и супермаркеты; - концертные залы, церкви; - спортивные сооружения; - автосалоны.

### ОПИСАНИЕ

#### КОНСТРУКЦИЯ

Воздушно-отопительные агрегаты TROPIC выпускаются в двух типоразмерах с одно- и двухрядными нагревателями. Агрегаты TROPIC состоят из:

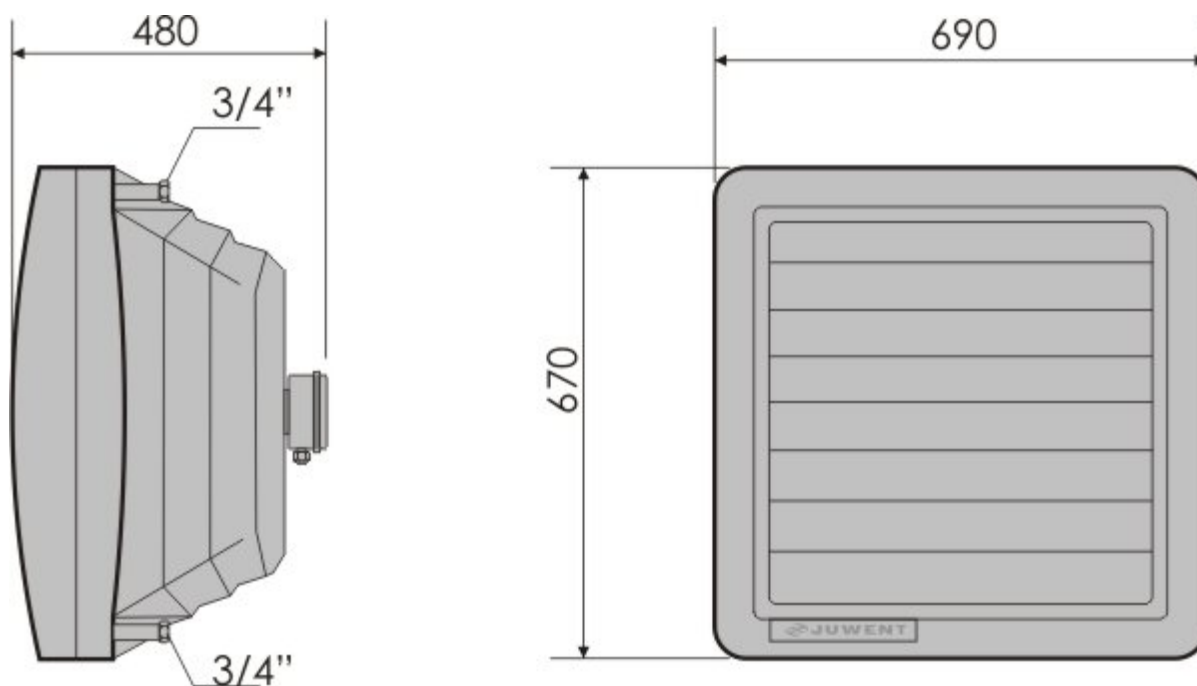
- корпуса, выполненного из высокопрочного пластика;
- высокопроизводительного необслуживаемого осевого вентилятора с алюминиевой крыльчаткой специального профиля;
- медно-алюминиевого ламельного теплообменника с высокой удельной теплоотдачей.

#### УСЛОВИЯ РАБОТЫ

Конструкция агрегата позволяет применять теплоноситель температурой до 150°C. Агрегаты TROPIC могут применяться при относительной влажности воздуха в помещении до 90% и запыленности помещения не более 3 мг/м<sup>3</sup>. В помещении могут совместно работать несколько агрегатов, притом разных типоразмеров.

## TROPIC-2-I

### РАЗМЕРЫ:



#### Параметры вентилятора

Напряжение, В	230
Мощность двигателя, кВт	0,39
Ток, А	1,75
Скорость вращения, обор./мин.	1290
IP	44
Класс изоляции	F
Рабочая температура, °C	do +60°C

#### Количество рядов нагревателя

I

#### Производительность, м<sup>3</sup>/ч

5600

#### Тепловая мощность (кВт), температура воздуха на выходе (°C) и гидравлическое сопротивление (кПа)

Параметры воды, °C	Температура воздуха на входе, °C	кВт	°C	кПа
90/70	0	36,5	18	23,7
	10	30,8	26	17,0
	20	25,4	33	11,5
80/60	0	31,0	15	17,1
	10	25,5	23	11,6
	20	20,3	31	7,4

<b>70/50</b>	<b>0</b>	25,6	12	11,7
	<b>10</b>	20,4	20	7,4
	<b>20</b>	15,4	28	4,2
<b>60/40</b>	<b>0</b>	20,5	10	7,5
	<b>10</b>	15,4	18	4,3
	<b>20</b>	10,6	25	2,0

<b>Громкость работы</b>	
<b>Громкость, дБ(А)</b>	60
<b>Масса агрегата</b>	
<b>Масса, кг</b>	32