



Воздушно-отопительные агрегаты UGW/D

Агрегаты UGW/D предназначены для отопления и вентиляции больших помещений таких, как: цеха, мастерские, склады и т. п. Могут быть установлены на стене или колонне на высоте, обеспечивающей нагнетание воздуха от потолка к зоне пребывания людей. Применяемый в конструкции агрегата центробежный вентилятор позволяет подсоединять к агрегату дополнительное оборудование, давление которого не превышает 100 Па. Агрегаты способны работать не только на рециркуляционном воздухе в качестве отопительных агрегатов в версии без или с фильтром, установленным на всасывающей стороне вентилятора, но также в качестве вентиляционно-отопительных с применением смесительной камеры в версии без или с фильтром, позволяющей смешивать в определенном соотношении наружный и рециркуляционный воздух.

ОПИСАНИЕ

КОНСТРУКЦИЯ

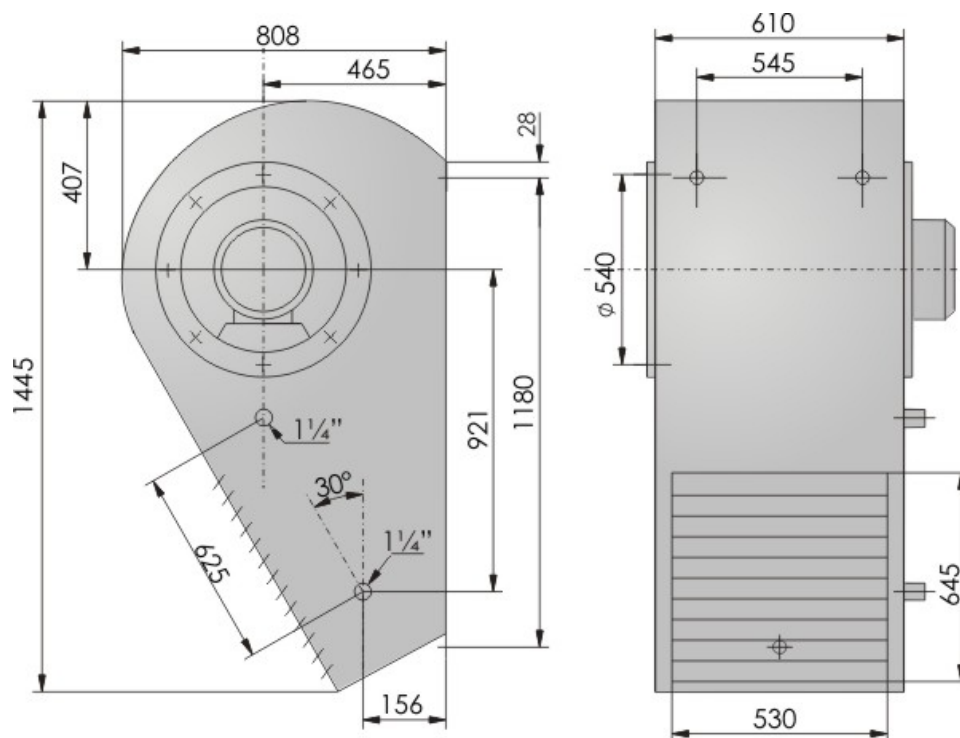
Модельный ряд агрегатов состоит из 3 типоразмеров, отличающихся друг от друга скоростью вращения вентилятора, видом теплоносителя (пар или вода), количеством рядов воздухонагревателя, стороной исполнения (правая или левая). В конструкцию агрегатов входят: - корпус; - высокопроизводительный центробежный вентилятор с электродвигателем; - водяной или паровой воздухонагреватель; - выходная решетка; Водяные воздухонагреватели изготовлены из стальных трубок внутренним диаметром $d=12,4$ мм и спирально-накатным алюминиевым оребрением наружным диаметром $D=38$ мм и шагом оребрения $s= 2,8$ мм, а паровые воздухонагреватели изготовлены из стальных трубок внутренним диаметром $d=21,4$ мм и спирально-накатным алюминиевым оребрением наружным диаметром $D=58$ мм и шагом оребрения $s= 5$ мм. Агрегаты могут быть изготовлены в правом или левом исполнении, это обозначает что в правом исполнении для смотрящего на выходную решетку вход воздуха находится с правой стороны (на вышеприведенном рисунке агрегат показан в правом исполнении).

УСЛОВИЯ РАБОТЫ

Для агрегатов с водяным воздухонагревателем в качестве теплоносителя применяется вода максимальной температурой $150/70^{\circ}\text{C}$ и максимальным рабочим давлением 1МПа, а для агрегатов с паровым нагревателем - пар максимальным давлением 0,6МПа. В конструкцию агрегатов UGW/D-10 и UGW/D-11 входят вентиляторы с трёхфазными двухскоростными $\sim 900/1400$ обор./мин. или с однофазными ~ 1400 обор./мин. электродвигателями. В конструкцию агрегатов UGW/D-12 входят вентиляторы с трёхфазными односкоростными $\sim 670/900$ обор./мин. электродвигателями.

UGWD-12-W-B-IV

РАЗМЕРЫ:



Параметры вентиляторов в аппаратах

Напряжение [В]	400	400
Мощность двигателя [кВт]	0,55	0,75
Ток [А]	2,4	2,3
Обороты [мин-1]	670	900

Тепловая мощность аппаратов с водяными нагревателями

Количество рядов нагревателя	IV	
Обороты [об/мин]	670	900
Расход воздуха [m ³ /h]	3280	4600

Тепловая мощность [кВт], температура выходящего воздуха [°C]

Параметры воды [°C]	Температура входящего воздуха [°C]	kW °C		kW °C	
90/70	-15	74	47	92	43
	0	62	52	77	48
	15	50	57	60	53
110/70	-15	77	49	94	44
	0	65	53	97	49
	15	52	60	64	55

130/70	-15	80	52	99	46
	0	68	57	83	52
	15	56	63	68	58
150/70	-15	84	55	103	49
	0	73	61	88	55
	15	60	66	74	61

Уровень шума работы [дБ (A)]		
Обороты [об/мин]	670	900
На расстоянии 1 метра	60	68
На расстоянии 5 метров	56	64
Масса аппарата		
Масса [кг]	137	