



Крышные вентиляторы WDJ/WDJV

Крышные вентиляторы WDJ применяются для вытяжки воздуха из цехов, складов, торговых павильонов, магазинов, офисов, особняков и т. п. Удаляемый воздух может содержать испарения, пыль и коррозионные газы в пределах, допустимых нормами охраны окружающей среды.

ОПИСАНИЕ

КОНСТРУКЦИЯ

Вентиляторы с горизонтальным выбросом воздуха составляют модельный ряд WDJ, а вентиляторы с вертикальным - модельный ряд WDJV. Каждый модельный ряд крышных вентиляторов этой серии состоит из 4 типоразмеров. Конструкция вентилятора состоит из:

- высокоэффективного центробежного рабочего колеса из пластика с асинхронным (AC) или электронно-коммутируемым (EC) двигателем, размещённым внутри рабочего колеса;
- монтажной плиты, изготовленной: из оцинкованной стали для типа WDJ или из ламината для типа WDJV;
- крышки из пластика для модели WDJ или колпака из ламината для модели WDJV.

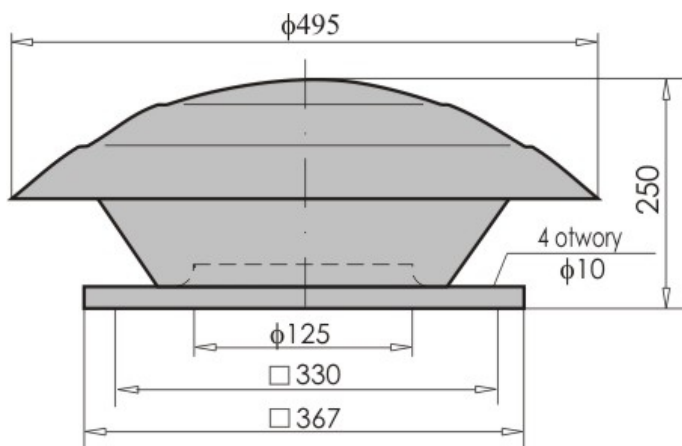
Вентиляторы устанавливаются на кровле при помощи крышных коробов PU.

УСЛОВИЯ РАБОТЫ

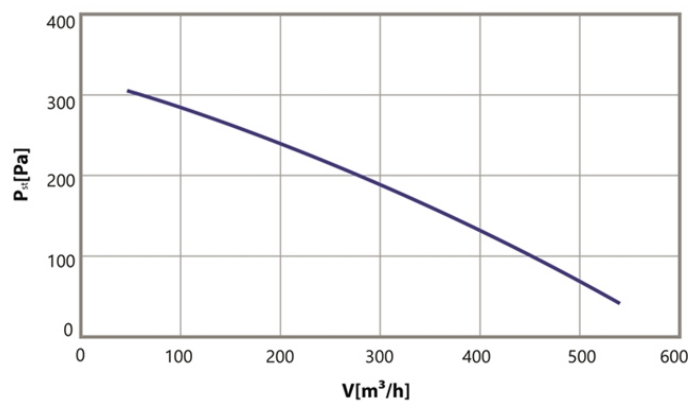
В конструкции вентиляторов применяются однофазные электродвигатели. Допустимая температура удаляемого воздуха составляет 50 °C для двигателей переменного тока (AC) и 60 °C для электронно-коммутируемых двигателей (EC).

WDJ-19

РАЗМЕРЫ:



ХАРАКТЕРИСТИКА:



Однофазный двигатель

Тип двигателя	M2E068-BF
Напряжение, В	~230
Мощность двигателя, кВт	0,058
Ток, А	0,26
Скорость вращения, обор./мин.	2500