



## Крышные вентиляторы WDJ/WDJV

Крышные вентиляторы WDJ применяются для вытяжки воздуха из цехов, складов, торговых павильонов, магазинов, офисов, особняков и т. п. Удаляемый воздух может содержать испарения, пыль и коррозионные газы в пределах, допустимых нормами охраны окружающей среды.

### ОПИСАНИЕ

#### КОНСТРУКЦИЯ

Вентиляторы с горизонтальным выбросом воздуха составляют модельный ряд WDJ, а вентиляторы с вертикальным - модельный ряд WDJV. Каждый модельный ряд крышных вентиляторов этой серии состоит из 4 типоразмеров. Конструкция вентилятора состоит из:

- высокоэффективного центробежного рабочего колеса из пластика с асинхронным (AC) или электронно-коммутируемым (EC) двигателем, размещённым внутри рабочего колеса;
- монтажной плиты, изготовленной: из оцинкованной стали для типа WDJ или из ламината для типа WDJV;
- крышки из пластика для модели WDJ или колпака из ламината для модели WDJV.

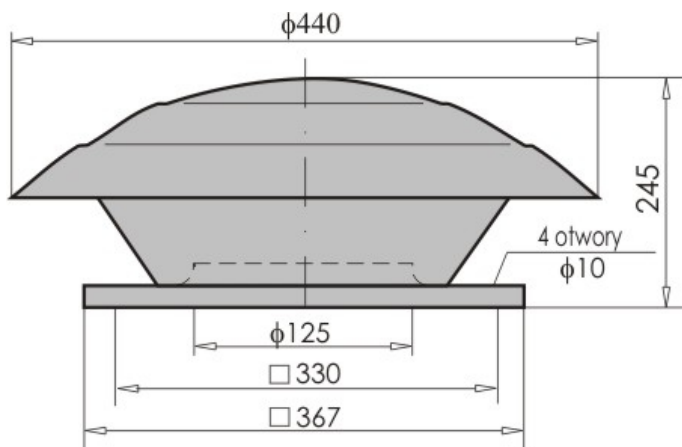
Вентиляторы устанавливаются на кровле при помощи крышных коробов PU.

#### УСЛОВИЯ РАБОТЫ

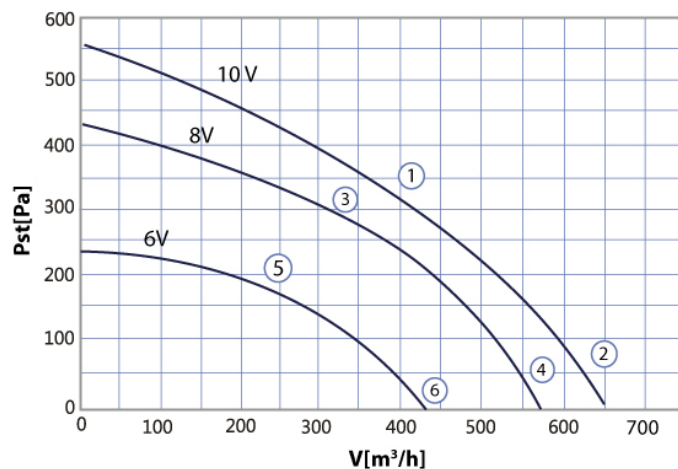
В конструкции вентиляторов применяются однофазные электродвигатели. Допустимая температура удаляемого воздуха составляет 50 °C для двигателей переменного тока (AC) и 60 °C для электронно-коммутируемых двигателей (EC).

## WDJ-17,5-EC

### РАЗМЕРЫ:



### ХАРАКТЕРИСТИКА:



### Однофазный ЕС двигатель

Тип двигателя	EC072/25E3G01-B175/24P1-01
Напряжение, В	1~230
Мощность двигателя, кВт	0,057
Ток, А	0,6
Скорость вращения, обор./мин.	4070