



Kurtyny powietrzne SMART

Kurtyny powietrzne służą do ochrony przed niekontrolowanym napływem powietrza zewnętrznego przez drzwi lub otwory budowlane w takich obiektach jak: galerie handlowe i supermarkety;

- restauracje, bary;
- budynki użyteczności publicznej, urzędy;
- hotele, banki;
- szpitale, apteki;
- magazyny itp.

Przystosowane są do czerpania i podgrzewania powietrza z wewnątrz pomieszczenia. Mogą być również stosowane bez podgrzewania powietrza jako tzw. kurtyny „zimne”. Kurtyny przeznaczone są do stosowania w drzwiach i otworach budowlanych o wysokościach ~2,5m. Przeznaczone są w zasadzie do umieszczania nad drzwiami ale możliwa jest ich praca także jako kurtyny pionowe. Pionową pozycję pracy kurtyny należy każdorazowo uzgadniać z producentem określając z której strony drzwi ma być umieszczona kurtyna. Możliwe jest umieszczanie kurtyń obok siebie, tak aby łączna ich długość była zbliżona do szerokości drzwi.

OPIS

Opis produktu

Kurtyny składają się z:

- obudowy z blachy stalowej malowanej proszkowo ze szczeliną nawiewną i z bocznymi ściankami z tworzywa;
- nagrzewnicy wodnej lub elektrycznej;
- wentylatora o poprzecznym przepływie powietrza.

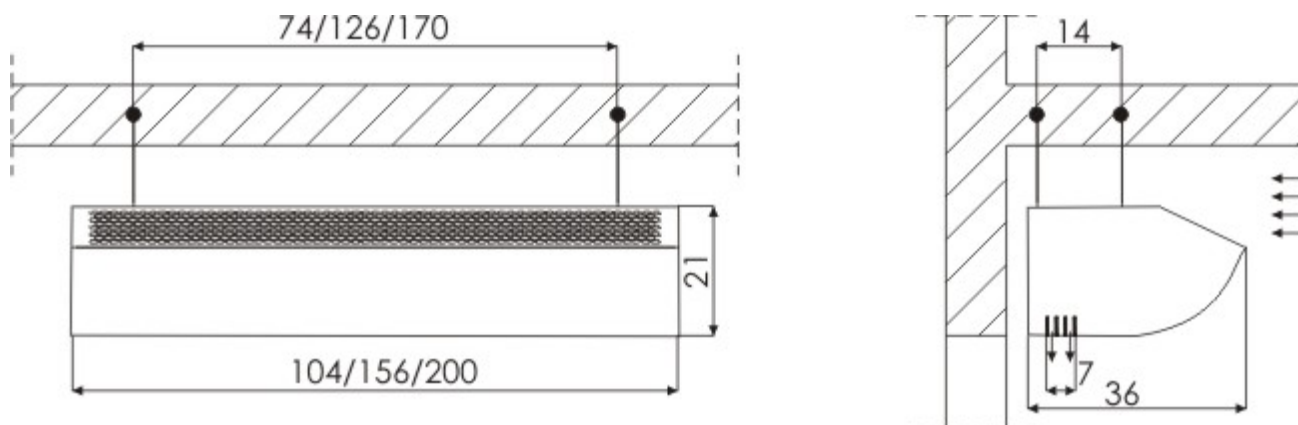
Kurtyny wykonywane są w trzech długościach 104, 156 i 200cm.

Warunki pracy

Nagrzewnice wodne zasilane są wodą o temperaturze 150°C lub niższej i ciśnieniu do 1,5MPa. Zasilanie elektryczne kurtyń z nagrzewnicami wodnymi i „zimnych” jest jednofazowe 1~230V/50Hz, natomiast kurtyń z nagrzewnicami elektrycznymi trójfazowe 3~400V/50Hz (z wyjątkiem SMART-104-E-3kW). Nagrzewnice elektryczne posiadają zabezpieczenie przed przekroczeniem dopuszczalnej temperatury grzałek.

SMART-200-E

WYMIARY:



Parametry wentylatorów w kurtynie

Napięcie [V]	230
Moc silnika [kW]	0,130×2
Prąd [A]	0,60×2
Obroty [min-1]	1250

Moce cieplne kurтины z nagrzewnicą elektryczną

Wydatek powietrza [m³/h]	3000
Stopnie mocy cieplnej [kW]	12

Głośność pracy kurтины [dB(A)]

Bieg regulatora obrotów	Głośność z odległości 1m	Głośność z odległości 3m
3 bieg	62	59
2 bieg	57	54
1 bieg	51	48

Masa kurтины

Masa [kg]	46
------------------	----