



## Wentylatory dachowe WDJ/WDJV

Wentylatory dachowe służą do usuwania powietrza z hal produkcyjnych, magazynów, pawilonów handlowych, sklepów, biur, budynków jednorodzinnych itp. Usuwane zużyte powietrze może być zanieczyszczone pyłami w granicach dopuszczalnych przepisami ze względu na ochronę środowiska.

### OPIS

#### Opis produktu

Wentylatory są wykonywane: z poziomym wypływem powietrza typ WDJ oraz z pionowym wypływem powietrza typ WDJV. Typoszereg wentylatorów dachowych dla każdego typu zawiera 4 wielkości. Wentylatory składają się z:

- wysokosprawnego wirnika promieniowego z tworzywa z silnikiem AC (asynchronicznym) lub EC (elektronicznie komutowanym) umieszczonym wewnątrz wirnika;
- płyty nośnej wykonanej: z blachy stalowej ocynkowanej dla typu WDJ lub z laminatu dla typu WDJV;
- pokrywy wykonanej z tworzywa dla WDJ lub osłony wykonanej z laminatu dla WDJV.

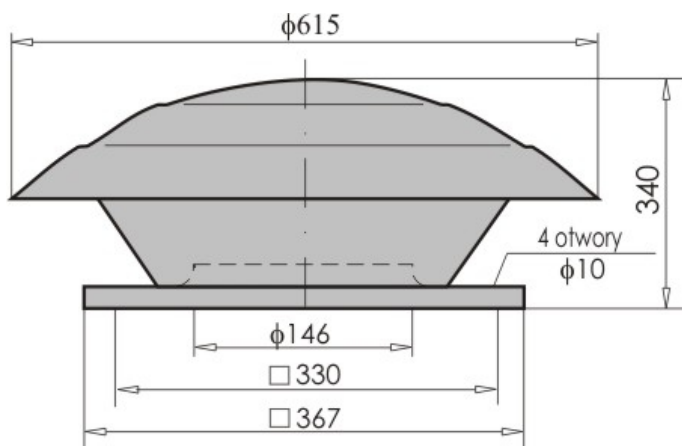
Wentylatory są przystosowane do zamocowania na podstawach uniwersalnych PU.

#### Warunki pracy

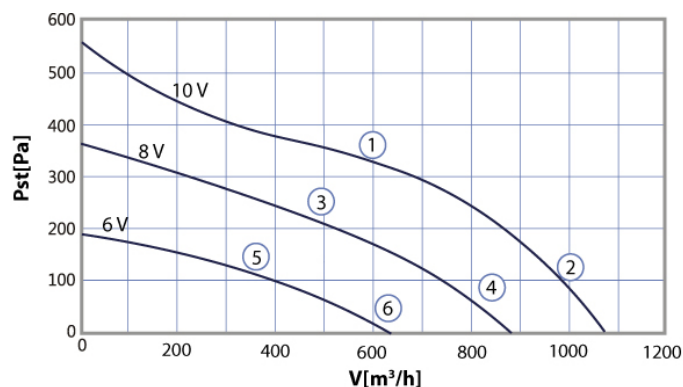
Wentylatory są dostarczane z silnikami jednofazowymi. Dopuszczalna temperatura usuwanego powietrza wynosi 50°C dla silników AC i 60°C dla silników EC.

## WDJ-22,5-EC

### WYMIARY:



### CHARAKTERYSTYKA:



### Silnik jednofazowy EC

Typ silnika	FEC092/25E3601 B225/62P1-01
Napięcie [V]	~230
Moc silnika [kW]	0,095
Prąd [A]	1,07
Obroty [min-1]	3010