



Wentylatory dachowe przeciwwybuchowe WDEx

Wentylatory dachowe przeciwwybuchowe typ WDEx, przeznaczone są do wentylacji pomieszczeń, w których mogą powstać atmosfery wybuchowe gazów, par lub mgieł. Zapewniają one wymagany poziom bezpieczeństwa dla urządzeń grupy II kategorii 2, a więc urządzeń które mogą pracować w miejscach innych niż zakłady górnicze w których występuje zagrożenie metanowe lub zagrożenie wybuchem pyłu węglowego. Dodatkowo warunkiem jest aby wystąpienie atmosfery wybuchowej było sporadyczne. Przeznaczeniem wentylatorów jest praca w takich pomieszczeniach jak linie do natryskiwania (farby ciekłe), pralnie chemiczne, magazyny chemiczne itp. zaklasyfikowanych w części lub w całości jako strefa 1 lub 2.

OPIS

Opis produktu

Typoszereg wentylatorów typ WDEx zawiera 5 wielkości: 16; 20; 25; 31,5; 40 Każdy wentylator wyposażony jest w:

- część elektryczną: silnik budowy wzmocnionej,
- część mechaniczną:
 - wirnik promieniowy wyważony statycznie i dynamicznie. Wirnik może być wykonany jest ze stali i zabezpieczony farbą epoksydową lub wykonany ze stali nierdzewnej gat. 1.4301.
 - obudowa niemetalowa

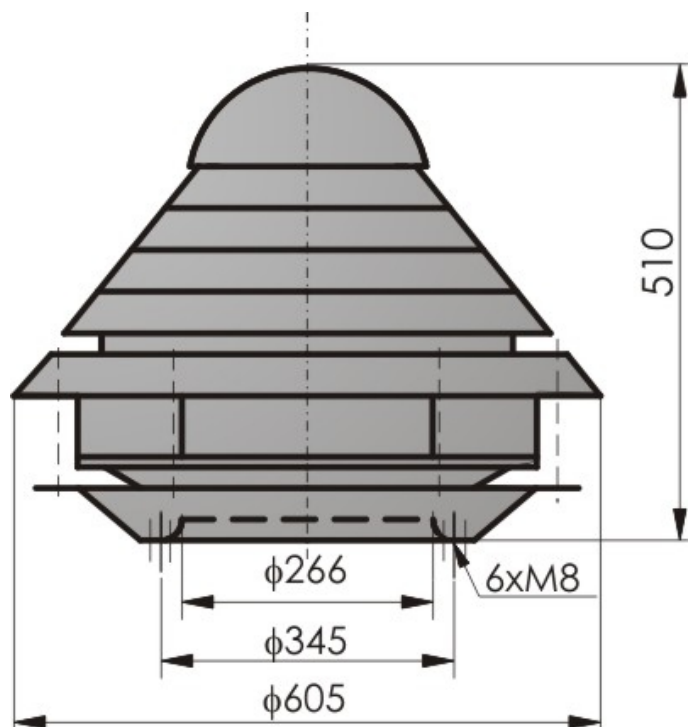
Uwaga: Obudowa niemetalowa wykonana jest ze specjalnego tworzywa z powłoką przewodzącą zapewniającą odprowadzanie nadmiarowych ładunków elektrostatycznych.

Warunki pracy

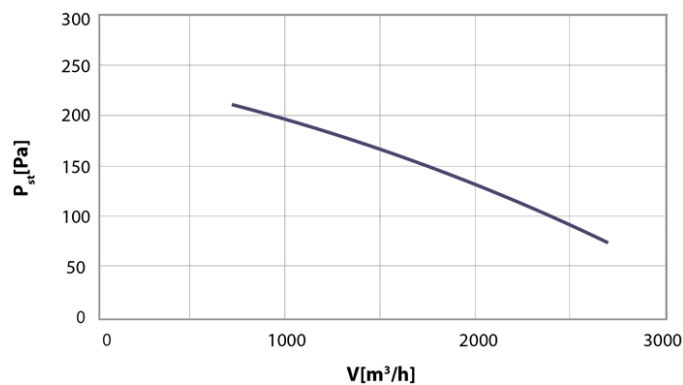
Wentylatory WDEx przewidziane są do pracy przy temperaturach otoczenia w zakresie -20 do +40OC. Dopuszczalna możliwa do wystąpienia temperatura na powierzchni elementu silnika $T_3=200OC$, tak więc przy doborze należy pamiętać aby najniższa temperatury samozapłonu atmosfery wybuchowej była wyższa od w/w temperatury T_3 .

WDEx-31,5-6T

WYMIARY:



CHARAKTERYSTYKA:



Silniki trójfazowe	
Typ silnika*	WDEx-31,5-920
Napięcie [V]	230/400
Moc silnika [kW]	0,37
Prąd [A]	2,25/1,3
Obroty [min-1]	920

* producent zastrzega sobie możliwość zmiany typu silnika w zależności od dostępności