



Wentylatory gastronomiczne WG i WGT

Wentylatory gastronomiczne są przeznaczone do pracy w instalacjach mechanicznej wentylacji kuchni przez wykonanie:

- z trwałych, zabezpieczonych przed korozją materiałów;
- ułatwienia w dostępie do wnętrza wentylatorów dla utrzymania czystości
- i przystosowanie do pracy w podwyższonych temperaturach powietrza przetłaczanego i powietrza otaczającego silnik.

OPIS

Opis produktu

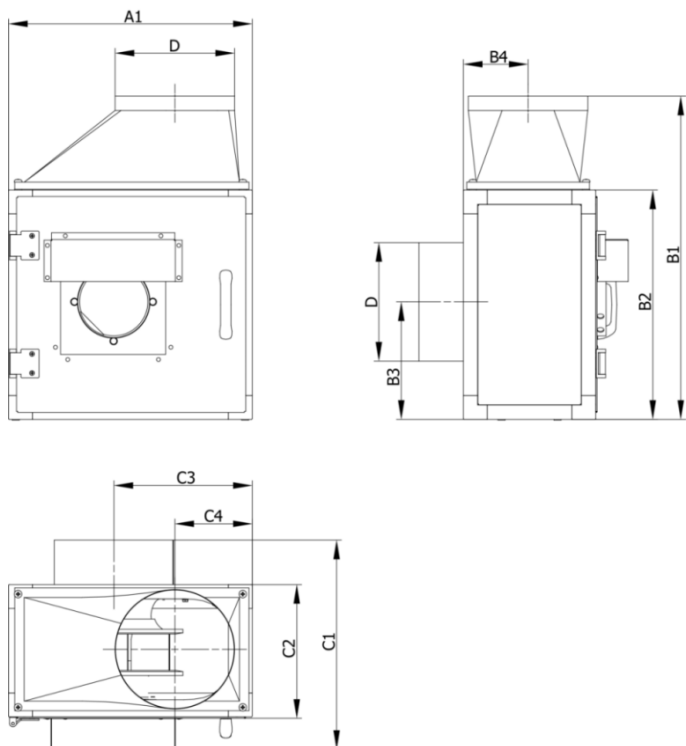
Wentylatory gastronomiczne wykonywane są w dwóch typoszeregach różniących się przystosowaniem do wysokości temperatury przetłaczanego powietrza i rodzajem zastosowanych silników elektrycznych. W wentylatorach WG z silnikami EC (elektronicznie komutowanymi) maksymalne temperatury przetłaczanego powietrza wynoszą od 45 do 60°C, natomiast w wentylatorach WGT z silnikami AC (asynchronicznymi) do 120°C. Wentylatory gastronomiczne składają się z:

- wysokosprawnego wirnika promieniowego z łopatkami odgiętymi do tyłu,
- silnika elektrycznego EC (elektronicznie komutowanego) albo AC (asynchronicznego) wykonanych w klasie izolacji F albo H i klasie szczelności IP54,
- oraz obudowy, wykonanej z ocynkowanej blachy stalowej z izolacją termiczną i akustyczną z wełny mineralnej - z otwieraną przednią ścianką dla łatwego dostępu do wnętrza wentylatora i stanowiącą jednocześnie zamocowanie zespołu silnik-wirnik.

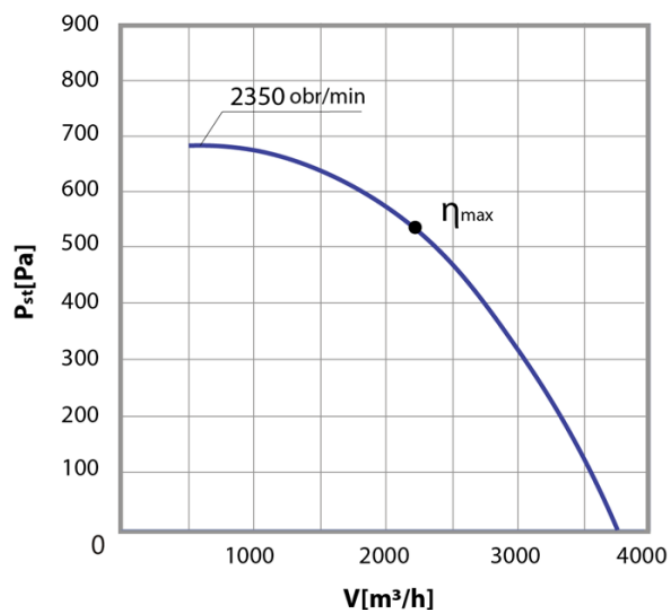
Wentylatory gastronomiczne posiadają możliwość regulacji prędkości obrotowej wirników dla przystosowania ich warunków użytkowania do doraźnych potrzeb instalacji wentylacyjnej w kuchni. W wentylatorach WG z silnikami EC realizujemy regulację bezstopniową 10V napięciem sterującym, a w wentylatorach WGT z silnikami AC regulację również bezstopniową przemiennikiem częstotliwości. W dolnej ścianie obudowy wentylatorów znajduje się króciec $\frac{3}{4}$ " dla odpływu kondensatu.

WG-31,5

WYMIARY:



CHARAKTERYSTYKA:



Wymiary [mm]

D	A1	B1	B2	B3	B4	C1	C2	C3	C4	Temp. otoczenia [°C]	Masa [Kg]
315	882	626	586	302	157	476	318	365	194	od -20 do +60	65

Wirnik i silnik EC

Wirnik promieniowy	31 wysokosprawny	
Silnik	klasa izolacji F, klasa szczelności IP54, EC z regulacją 10V	
Zasilanie [V]/[Hz]	1~230/50	
Moc silnika [kW]	1,35	
Prąd [A]	4,8 - 6,7	
Prędkość obrotowa [obr/min]	Maksymalna	Zalecana
	2920	2350
Temperatura medium [°C]	+55	
Temperatura otoczenia [°C]	od -20 do +60	
Moc akustyczna LWA w punkcie η_{max}		
od strony wlotu powietrza [dBA]	73	
przez obudowę do otoczenia [dBA]	66	

Ciśnienie akustyczne LpA w kuchni dla: A=100 [m²];
Q=2; z odległości 3m

54 [dBA]

*Charakterystyki wentylatorów WG, zmierzone przy ciężarze właściwym powietrza 1,2 kg/m³ i temperaturze +20°C.