



## Aparaty ogrzewczo-wentylacyjne dla warunków specjalnych UGW/D

**Aparaty służą do ogrzewania lub ogrzewania i wentylacji hal przemysłowych, magazynów itp. Przeznaczone są do pracy w warunkach narażenia na czynniki toksyczne, silnie żrące oraz w warunkach narażenia na substancje cierne.** Aparaty UGW/D przystosowane są do zawieszania na ścianach lub słupach konstrukcyjnych na wysokości umożliwiającej bezpośredni nawiew powietrza do strefy ogrzewanej. Wyposażenie aparatu w wentylator promieniowy umożliwia samodzielną pracę urządzenia lub z dołączonym dodatkowym wyposażeniem o oporach do 100Pa. Aparaty mogą pracować jako ogrzewcze na powietrzu obiegowym lub z dołączonym filtrem od strony ssącej wentylatora albo jako ogrzewczo-wentylacyjne z dołączoną skrzynką czerpną umożliwiającą czerpanie powietrza świeżego, obiegowego lub zmieszanego w dowolnym stosunku. Skrzynki czerpne mogą być dostarczane z filtrem lub bez filtra.

### OPIS

#### Opis produktu

W skład aparatu wchodzi:

- obudowa;
- wysokosprawny wentylator promieniowy z silnikiem elektrycznym;
- nagrzewnica;
- kratka wylotowa.

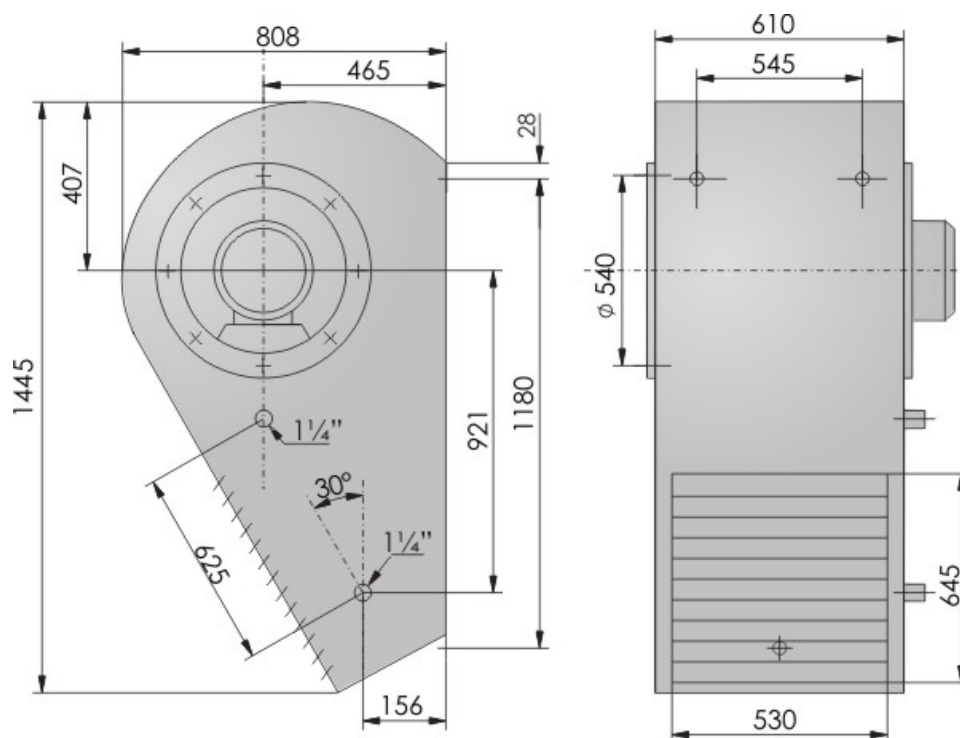
Wszystkie nagrzewnice są wykonywane z rurek bimetalowych tzn. rura rdzeniowa stalowa i nawalcowane zewnątrz ożebrowanie aluminiowe. Aparaty mogą być dostarczane w wykonaniu prawym lub lewym tzn. w wykonaniu prawym patrzący na kratkę wylotową będzie miał wlot powietrza z prawej strony. (Zdjęcie przedstawia aparat w wykonaniu prawym).

#### Warunki pracy

Aparaty zasilane są wodą o temperaturze do 150/70°C i ciśnieniu do 1,6 MPa. Aparaty dostarczane są z silnikami trójfazowymi dwubiegowymi o obrotach ~900/1400 [obr/min] lub na życzenie zamawiającego z silnikami jednofazowymi o obrotach ~1400 [obr/min].

## UGWD-12-W-B-IV

### WYMIARY:



#### Parametry wentylatorów w aparatach

Napięcie [V]	400	400
Moc silnika [kW]	0,55	0,75
Prąd [A]	2,4	2,3
Obroty [min-1]	670	900

#### Moce cieplne aparatów z nagrzewnicami wodnymi

Ilość rzędów nagrzewnicy		IV			
Obroty [obr/min]		670		900	
Wydatek powietrza [m <sup>3</sup> /h]		3280		4600	
Moc cieplna [kW], temperatura powietrza wyływającego [°C]					
Parametry wody [°C]	Temp. powietrza napływ. [°C]	kW	°C	kW	°C
90/70	-15	74	47	92	43
	0	62	52	77	48
	15	50	57	60	53

Aparaty ogrzewczo-wentylacyjne dla warunków specjalnych UGW/D - JUWENT - producent - centrale klimatyzacyjne, wentylatory, kurtyny, aparaty ogrzewcze, wymienniki, grzejniki.

<b>110/70</b>	<b>-15</b>	77	49	94	44
	<b>0</b>	65	53	97	49
	<b>15</b>	52	60	64	55
<b>130/70</b>	<b>-15</b>	80	52	99	46
	<b>0</b>	68	57	83	52
	<b>15</b>	56	63	68	58
<b>150/70</b>	<b>-15</b>	84	55	103	49
	<b>0</b>	73	61	88	55
	<b>15</b>	60	66	74	61

<b>Głośność pracy [dB(A)]</b>		
<b>Obroty [obr/min]</b>	670	900
<b>Z odległości 1m</b>	<b>60</b>	68
<b>Z odległości 5m</b>	<b>56</b>	64
<b>Masa aparatu</b>		
<b>Masa [kg]</b>	137	