



Aparaty ogrzewczo-wentylacyjne dla warunków specjalnych UGW/D

Aparaty służą do ogrzewania lub ogrzewania i wentylacji hal przemysłowych, magazynów itp. Przeznaczone są do pracy w warunkach narażenia na czynniki toksyczne, silnie żrące oraz w warunkach narażenia na substancje cierne. Aparaty UGW/D przystosowane są do zawieszania na ścianach lub słupach konstrukcyjnych na wysokości umożliwiającej bezpośredni nawiew powietrza do strefy ogrzewanej. Wyposażenie aparatu w wentylator promieniowy umożliwia samodzielną pracę urządzenia lub z dołączonym dodatkowym wyposażeniem o oporach do 100Pa. Aparaty mogą pracować jako ogrzewcze na powietrzu obiegowym lub z dołączonym filtrem od strony ssącej wentylatora albo jako ogrzewczo-wentylacyjne z dołączoną skrzynką czerpną umożliwiającą czerpanie powietrza świeżego, obiegowego lub zmieszanego w dowolnym stosunku. Skrzynki czerpne mogą być dostarczane z filtrem lub bez filtra.

OPIS

Opis produktu

W skład aparatu wchodzi:

- obudowa;
- wysokosprawny wentylator promieniowy z silnikiem elektrycznym;
- nagrzewnica;
- kratka wylotowa.

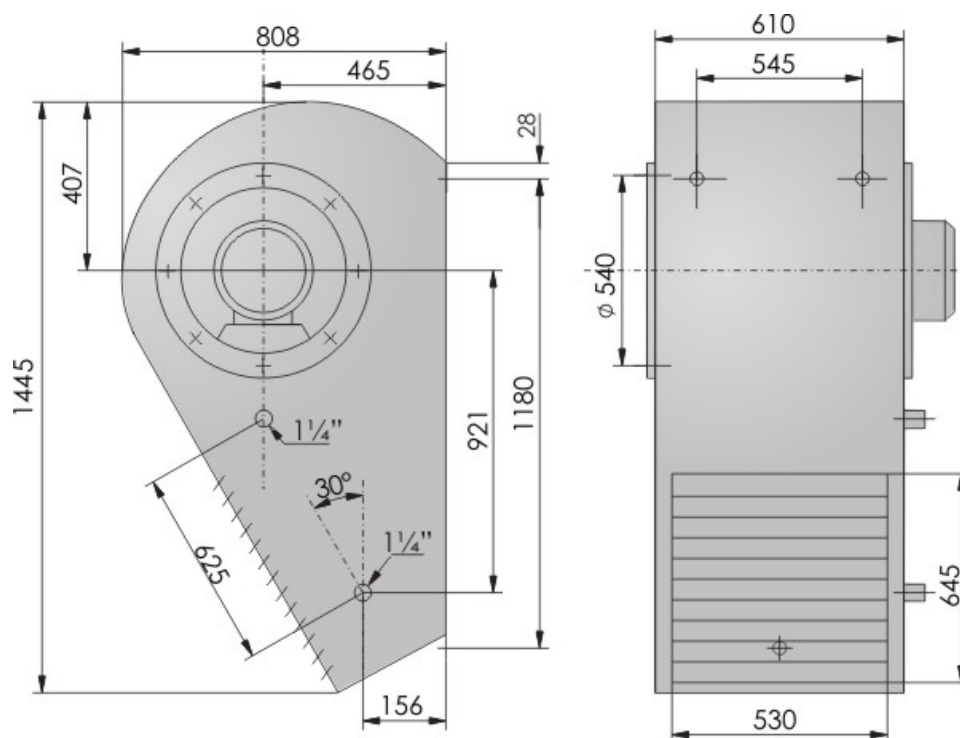
Wszystkie nagrzewnice są wykonywane z rurek bimetalowych tzn. rura rdzeniowa stalowa i nawalcowane zewnątrz ożebrowanie aluminiowe. Aparaty mogą być dostarczane w wykonaniu prawym lub lewym tzn. w wykonaniu prawym patrzący na kratkę wylotową będzie miał wlot powietrza z prawej strony. (Zdjęcie przedstawia aparat w wykonaniu prawym).

Warunki pracy

Aparaty zasilane są wodą o temperaturze do 150/70°C i ciśnieniu do 1,6 MPa. Aparaty dostarczane są z silnikami trójfazowymi dwubiegowymi o obrotach ~900/1400 [obr/min] lub na życzenie zamawiającego z silnikami jednofazowymi o obrotach ~1400 [obr/min].

UGWD-12-W-B-III

WYMIARY:



Parametry wentylatorów w aparatach

Napięcie [V]	400	400
Moc silnika [kW]	0,55	0,75
Prąd [A]	2,4	2,3
Obroty [min-1]	670	900

Moce cieplne aparatów z nagrzewnicami wodnymi

Ilość rzędów nagrzewnicy	III						
Obroty [obr/min]	670		900				
Wydatek powietrza [m³/h]	3280		4600				
Moc cieplna [kW], temperatura powietrza wyływającego [°C]							
Parametry wody [°C]	Temp. powietrza napływ. [°C]			kW	°C	kW	°C
90/70	-15			63	37	72	29
	0			53	44	60	37
	15			43	51	48	45

Aparaty ogrzewczo-wentylacyjne dla warunków specjalnych UGW/D - JUWENT - producent - centrale klimatyzacyjne, wentylatory, kurtyny, aparaty ogrzewcze, wymienniki, grzejniki.

110/70	-15	67	40	76	31
	0	56	47	65	39
	15	46	54	53	47
130/70	-15	70	43	81	34
	0	60	50	70	42
	15	51	57	58	50
150/70	-15	76	46	85	37
	0	65	54	75	46
	15	55	61	63	54

Głośność pracy [dB(A)]		
Obroty [obr/min]	670	900
Z odległości 1m	62	68
Z odległości 5m	58	64
Masa aparatu		
Masa [kg]	117	