



Aparaty ogrzewczo-wentylacyjne dla warunków specjalnych UGW/D

Aparaty służą do ogrzewania lub ogrzewania i wentylacji hal przemysłowych, magazynów itp. Przeznaczone są do pracy w warunkach narażenia na czynniki toksyczne, silnie żrące oraz w warunkach narażenia na substancje cierne. Aparaty UGW/D przystosowane są do zawieszania na ścianach lub słupach konstrukcyjnych na wysokości umożliwiającej bezpośredni nawiew powietrza do strefy ogrzewanej. Wyposażenie aparatu w wentylator promieniowy umożliwia samodzielną pracę urządzenia lub z dołączonym dodatkowym wyposażeniem o oporach do 100Pa. Aparaty mogą pracować jako ogrzewcze na powietrzu obiegowym lub z dołączonym filtrem od strony ssącej wentylatora albo jako ogrzewczo-wentylacyjne z dołączoną skrzynką czerpną umożliwiającą czerpanie powietrza świeżego, obiegowego lub zmieszanego w dowolnym stosunku. Skrzynki czerpne mogą być dostarczane z filtrem lub bez filtra.

OPIS

Opis produktu

W skład aparatu wchodzi:

- obudowa;
- wysokosprawny wentylator promieniowy z silnikiem elektrycznym;
- nagrzewnica;
- kratka wylotowa.

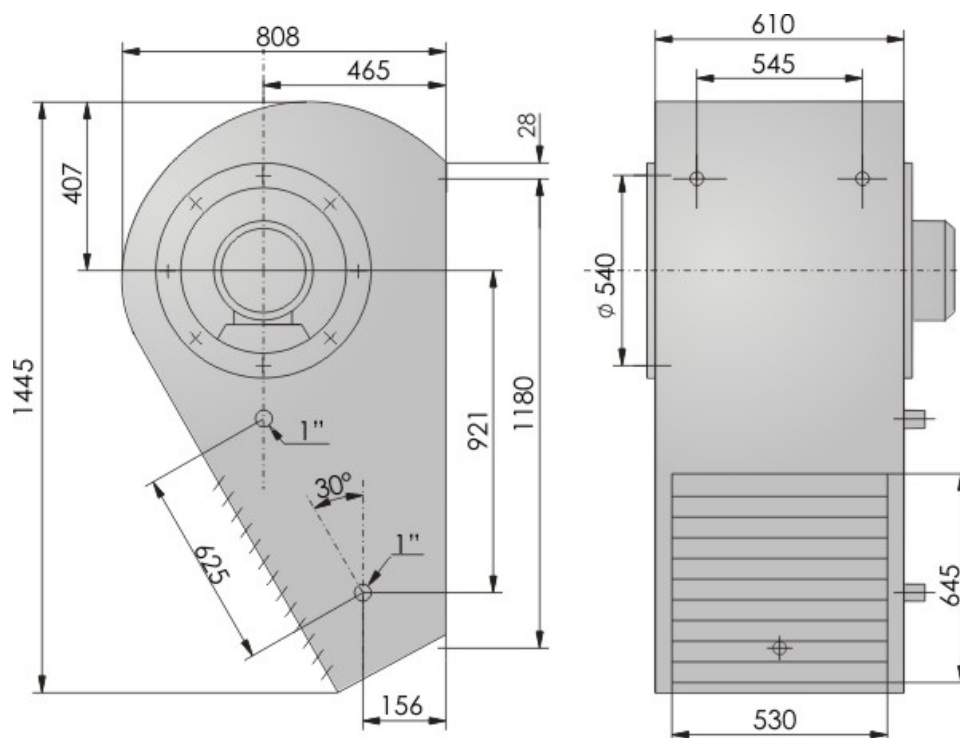
Wszystkie nagrzewnice są wykonywane z rurek bimetalowych tzn. rura rdzeniowa stalowa i nawalcowane zewnątrz ożebrowanie aluminiowe. Aparaty mogą być dostarczane w wykonaniu prawym lub lewym tzn. w wykonaniu prawym patrzący na kratkę wylotową będzie miał wlot powietrza z prawej strony. (Zdjęcie przedstawia aparat w wykonaniu prawym).

Warunki pracy

Aparaty zasilane są wodą o temperaturze do 150/70°C i ciśnieniu do 1,6 MPa. Aparaty dostarczane są z silnikami trójfazowymi dwubiegowymi o obrotach ~900/1400 [obr/min] lub na życzenie zamawiającego z silnikami jednofazowymi o obrotach ~1400 [obr/min].

UGWD-12-P-B-III

WYMIARY:



Parametry wentylatorów w aparatach

Napięcie [V]	400	400
Moc silnika [kW]	0,55	0,75
Prąd [A]	2,4	2,3
Obroty [min-1]	670	900

Moce cieplne aparatów z nagrzewnicami parowymi

Ilość rzędów nagrzewnicy	III					
Obroty [obr/min]	670	900				
Wydatek powietrza [m³/h]	3350	4360				
Moc cieplna [kW], temperatura powietrza wyływającego [°C]						
Ciśnienie pary [MPa]	Temp. powietrza napływ. [°C]		kW	°C	kW	°C
0,01	-15		71	53	83	42
	0		61	58	71	49
	15		50	64	58	55

Aparaty ogrzewczo-wentylacyjne dla warunków specjalnych UGW/D - JUWENT - producent - centrale klimatyzacyjne, wentylatory, kurtyny, aparaty ogrzewcze, wymienniki, grzejniki.

0,05	-15	76	58	88	46
	0	66	63	75	52
	15	55	68	63	59
0,1	-15	72	61	92	48
	0	72	66	78	55
	15	58	72	68	62
0,2	-15	93	75	108	60
	0	82	81	96	67
	15	72	86	84	73
0,4	-15	113	61	127	73
	0	99	95	115	79
	15	89	101	103	86
0,6	-15	119	102	141	81
	0	109	106	131	88
	15	99	110	115	94

Głośność pracy [dB(A)]		
Obroty [obr/min]	670	900
Z odległości 1m	62	68
Z odległości 5m	58	64
Masa aparatu		
Masa [kg]	139	