



Aparaty ogrzewczo-wentylacyjne dla warunków specjalnych UGW/D

Aparaty służą do ogrzewania lub ogrzewania i wentylacji hal przemysłowych, magazynów itp. Przeznaczone są do pracy w warunkach narażenia na czynniki toksyczne, silnie żrące oraz w warunkach narażenia na substancje cierne. Aparaty UGW/D przystosowane są do zawieszania na ścianach lub słupach konstrukcyjnych na wysokości umożliwiającej bezpośredni nawiew powietrza do strefy ogrzewanej. Wyposażenie aparatu w wentylator promieniowy umożliwia samodzielną pracę urządzenia lub z dołączonym dodatkowym wyposażeniem o oporach do 100Pa. Aparaty mogą pracować jako ogrzewcze na powietrzu obiegowym lub z dołączonym filtrem od strony ssącej wentylatora albo jako ogrzewczo-wentylacyjne z dołączoną skrzynką czerpną umożliwiającą czerpanie powietrza świeżego, obiegowego lub zmieszanego w dowolnym stosunku. Skrzynki czerpne mogą być dostarczane z filtrem lub bez filtra.

OPIS

Opis produktu

W skład aparatu wchodzi:

- obudowa;
- wysokosprawny wentylator promieniowy z silnikiem elektrycznym;
- nagrzewnica;
- kratka wylotowa.

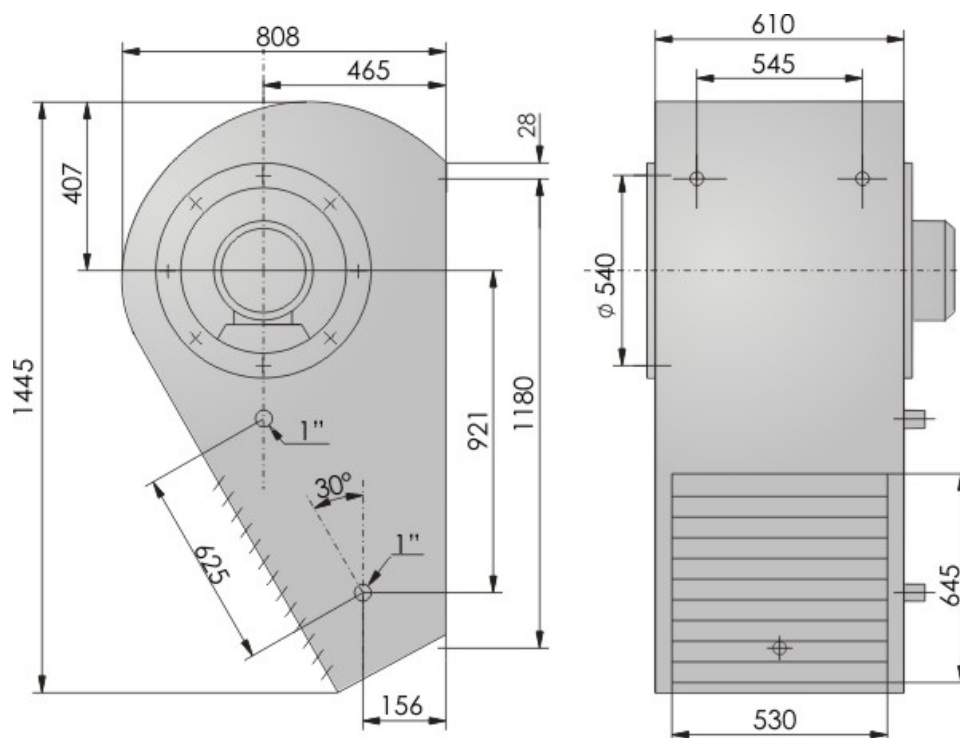
Wszystkie nagrzewnice są wykonywane z rurek bimetalowych tzn. rura rdzeniowa stalowa i nawalcowane zewnątrz ożebrowanie aluminiowe. Aparaty mogą być dostarczane w wykonaniu prawym lub lewym tzn. w wykonaniu prawym patrzący na kratkę wylotową będzie miał wlot powietrza z prawej strony. (Zdjęcie przedstawia aparat w wykonaniu prawym).

Warunki pracy

Aparaty zasilane są wodą o temperaturze do 150/70°C i ciśnieniu do 1,6 MPa. Aparaty dostarczane są z silnikami trójfazowymi dwubiegowymi o obrotach ~900/1400 [obr/min] lub na życzenie zamawiającego z silnikami jednofazowymi o obrotach ~1400 [obr/min].

UGWD-12-P-B-II

WYMIARY:



Parametry wentylatorów w aparatach

Napięcie [V]	400	400
Moc silnika [kW]	0,55	0,75
Prąd [A]	2,4	2,3
Obroty [min-1]	670	900

Moce cieplne aparatów z nagrzewnicami parowymi

Ilość rzędów nagrzewnicy		II			
Obroty [obr/min]		670		900	
Wydatek powietrza [m ³ /h]		3350		4360	
Moc cieplna [kW], temperatura powietrza wyływającego [°C]					
Ciśnienie pary [MPa]	Temp. powietrza napływ. [°C]	kW	°C	kW	°C
0,01	-15	53	33	59	24
	0	46	41	51	33
	15	38	50	42	43

Aparaty ogrzewczo-wentylacyjne dla warunków specjalnych UGW/D - JUWENT - producent - centrale klimatyzacyjne, wentylatory, kurtyny, aparaty ogrzewcze, wymienniki, grzejniki.

0,05	-15	56	36	63	27
	0	49	45	54	36
	15	41	53	46	46
0,1	-15	58	38	67	29
	0	51	46	58	38
	15	43	57	49	47
0,2	-15	69	48	79	37
	0	60	56	70	46
	15	54	64	61	55
0,4	-15	81	59	92	46
	0	73	67	84	55
	15	63	74	75	64
0,6	-15	89	66	101	52
	0	81	73	95	58
	15	73	80	83	70

Głośność pracy [dB(A)]		
Obroty [obr/min]	670	900
Z odległości 1m	62	68
Z odległości 5m	58	64
Masa aparatu		
Masa [kg]	110	