



Aparaty ogrzewczo-wentylacyjne dla warunków specjalnych UGW/D

Aparaty służą do ogrzewania lub ogrzewania i wentylacji hal przemysłowych, magazynów itp. Przeznaczone są do pracy w warunkach narażenia na czynniki toksyczne, silnie żrące oraz w warunkach narażenia na substancje cierne. Aparaty UGW/D przystosowane są do zawieszania na ścianach lub słupach konstrukcyjnych na wysokości umożliwiającej bezpośredni nawiew powietrza do strefy ogrzewanej. Wyposażenie aparatu w wentylator promieniowy umożliwia samodzielną pracę urządzenia lub z dołączonym dodatkowym wyposażeniem o oporach do 100Pa. Aparaty mogą pracować jako ogrzewcze na powietrzu obiegowym lub z dołączonym filtrem od strony ssącej wentylatora albo jako ogrzewczo-wentylacyjne z dołączoną skrzynką czerpną umożliwiającą czerpanie powietrza świeżego, obiegowego lub zmieszanego w dowolnym stosunku. Skrzynki czerpne mogą być dostarczane z filtrem lub bez filtra.

OPIS

Opis produktu

W skład aparatu wchodzi:

- obudowa;
- wysokosprawny wentylator promieniowy z silnikiem elektrycznym;
- nagrzewnica;
- kratka wylotowa.

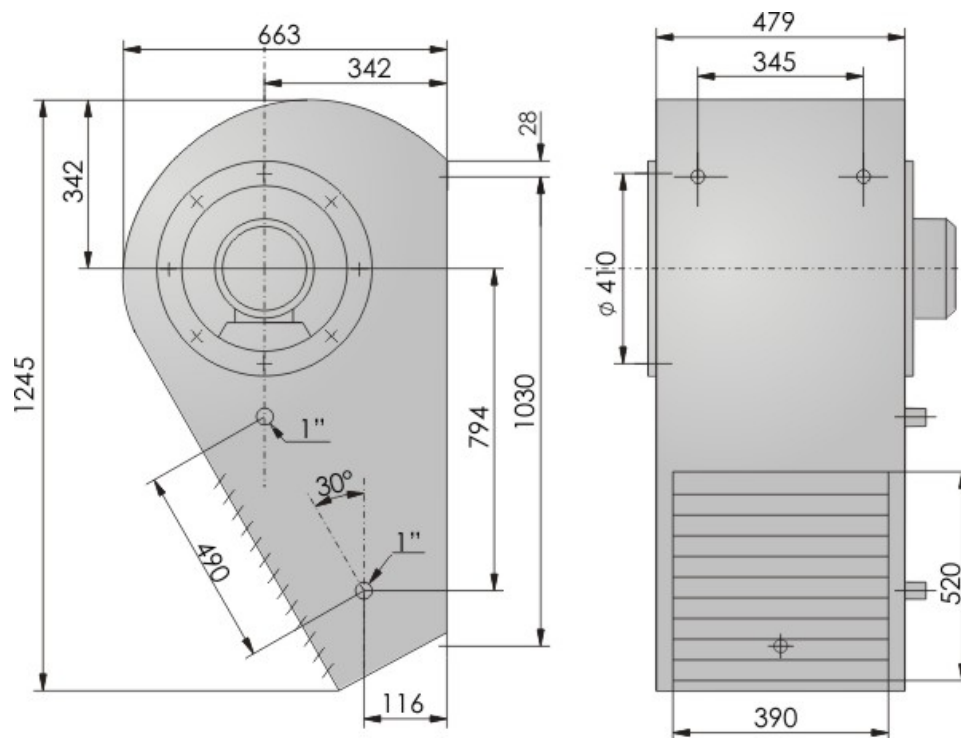
Wszystkie nagrzewnice są wykonywane z rurek bimetalowych tzn. rura rdzeniowa stalowa i nawalcowane zewnątrz ożebrowanie aluminiowe. Aparaty mogą być dostarczane w wykonaniu prawym lub lewym tzn. w wykonaniu prawym patrzący na kratkę wylotową będzie miał wlot powietrza z prawej strony. (Zdjęcie przedstawia aparat w wykonaniu prawym).

Warunki pracy

Aparaty zasilane są wodą o temperaturze do 150/70°C i ciśnieniu do 1,6 MPa. Aparaty dostarczane są z silnikami trójfazowymi dwubiegowymi o obrotach ~900/1400 [obr/min] lub na życzenie zamawiającego z silnikami jednofazowymi o obrotach ~1400 [obr/min].

UGWD-11-W-B-III

WYMIARY:



Parametry wentylatorów w aparatach

| | | |
|-------------------------|------|-----------|
| Napięcie [V] | 230 | 400 |
| Moc silnika [kW] | 0,37 | 0,37/0,55 |
| Prąd [A] | 1,45 | 1,45/1,5 |
| Obroty [min-1] | 900 | 900/1400 |

Moce cieplne aparatów z nagrzewnicami wodnymi

| Ilość rzędów nagrzewnicy | | III | |
|---|------------------------------|-------|-------|
| Obroty [obr/min] | | 900 | 1400 |
| Wydatek powietrza [m ³ /h] | | 2090 | 3130 |
| Moc cieplna [kW], temperatura powietrza wyływającego [°C] | | | |
| Parametry wody [°C] | Temp. powietrza napływ. [°C] | kW °C | kW °C |
| 90/70 | -15 | 36 34 | 45 26 |
| | 0 | 30 41 | 38 35 |
| | 15 | 23 48 | 30 42 |

Aparaty ogrzewczo-wentylacyjne dla warunków specjalnych UGW/D - JUWENT - producent - centrale klimatyzacyjne, wentylatory, kurtyny, aparaty ogrzewcze, wymienniki, grzejniki.

| | | | | | |
|---------------|------------|----|----|----|----|
| 110/70 | -15 | 36 | 34 | 46 | 26 |
| | 0 | 30 | 41 | 38 | 34 |
| | 15 | 25 | 48 | 30 | 42 |
| 130/70 | -15 | 37 | 35 | 46 | 27 |
| | 0 | 31 | 42 | 38 | 35 |
| | 15 | 25 | 50 | 30 | 42 |
| 150/70 | -15 | 38 | 37 | 47 | 27 |
| | 0 | 33 | 44 | 39 | 36 |
| | 15 | 26 | 51 | 32 | 44 |

| Głośność pracy [dB(A)] | | |
|-------------------------------|-----------|------|
| Obroty [obr/min] | 900 | 1400 |
| Z odległości 1m | 60 | 70 |
| Z odległości 5m | 56 | 66 |
| Masa aparatu | | |
| Masa [kg] | 87 | |